

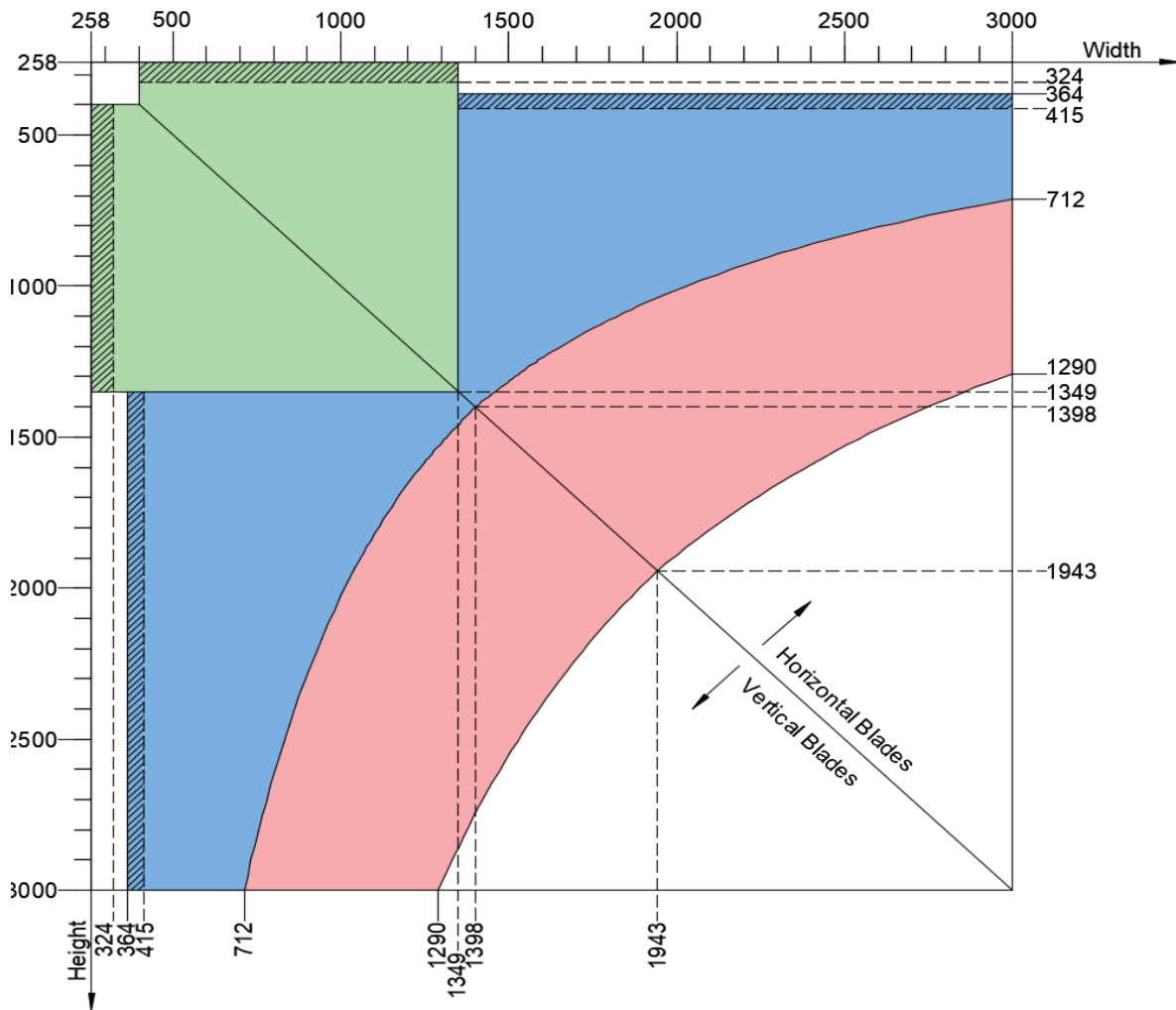
TECHNISCHES DATENBLATT

	DucoGrille Close 105
TYP	
BESCHREIBUNG	regelbare Zuluft / Durchluft / Abluft
LÄNGE	min. 258mm, max 3000mm (per mm)
HÖHE	min 258mm, max 3000mm (per mm) abhängig von der Breite (siehe Tabelle Größen)
TIEFE	105mm
LAMELLENSCHRITT	91mm
FREIER DURCHSCHNITT (geöffnet)	805 l/s/m ² (@1Pa)
PHYSISCHER / VISUELLE FREIE DURCHLASS (geöffnet)	74%
K-FAKTOR	Zuluft: 2,57 Abluft: 2,57
LUFTDICHTHE (geschlossen)	Qn50 = 0,79 m ³ /h*m
ISOLIERWERT	U = < 1 W/m ² K
ZWISCHENSTELLUNGEN	Zwischenstellungen möglich
BEDIENUNG	Motorisiert, siehe Tabelle Motoren
ANTRIEBSLÄRM	35 dB (A) - 45 dB (A)
WASSERSCHUTZ	Klasse A (bis v=1,5m/s in völlig geöffnetem Stand, kombiniert mit einem Solid 30Z Außengitter)
GEBRAUCHSTEMPERATUR	-25 bis zu +60°C
FEUERBESTÄNDIGKEIT	Lamellen: V0 (Flamme lösch) nach UL94, M1 nach NFP 92-501 kombiniert mit einem feuerbeständigen Innen- oder Außengitter
DÄMMUNGSWERT	Rw(C;Ctr) = 3(0;-1) Rw(C;Ctr) = 13(0;-3) in Kombination Solid 30Z P1 + 2x DAM 150 + Close 105 + Solid 30Z P2
MATERIAL	Alu: Al Mg Si 0,5 Oberflächenbehandlung: polyester Pulverbeschichtung (60-80µm) Lamelle: HD Kunststoff
FARBEN	Innen- und Außengitter Einbau: alle RAL Farben zwischenliegenden Dämpfer: schwarz Ral 9005 70%

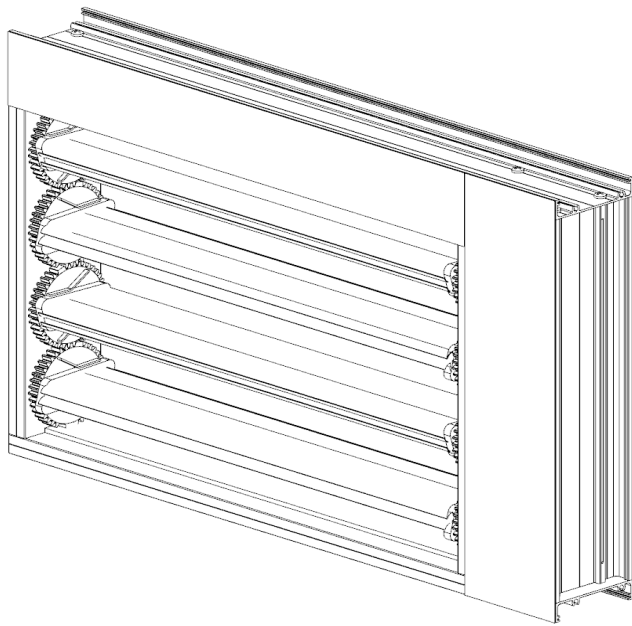
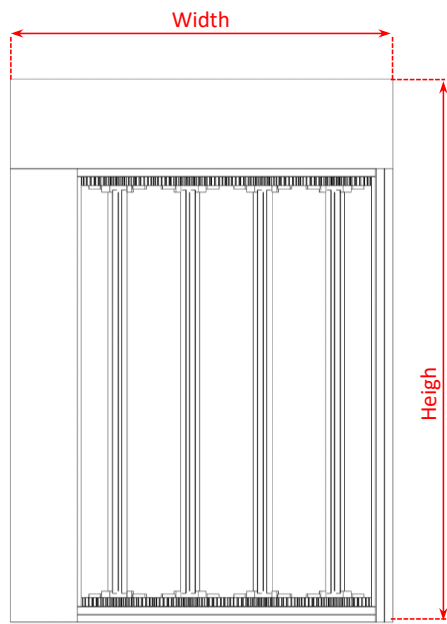
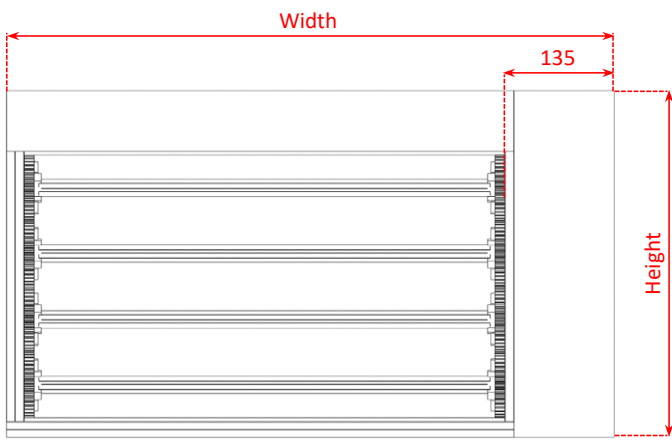
Tabelle Motoren

Motortype		Power supply		Art. Nr.
Regular	Time-Controlled	NM24A	3,5W - 0,15A - AC/DC 24V	G0100705
		NM230A	5,5W - 24mA - AC 230V	G0100763
	Modulating (0)2...10V	NM24A-SR	4,0W - 0,17A - AC/DC 24V	G0100728
		NM230ASR	6,5W - 28mA - AC 230V	G0100762
Spring Return	Open-Close	NF24A	8,5W - 0,35A - AC/DC 24V	G0100718
		NFA	9,5W - 0,4A ... 40mA / 0,4A ... 76mA AC 24...240V / DC 24...125V	G0100764
	Modulating (0)2...10V	NF24A-SR	5,5W - 24mA - AC/DC 24V	G0100729

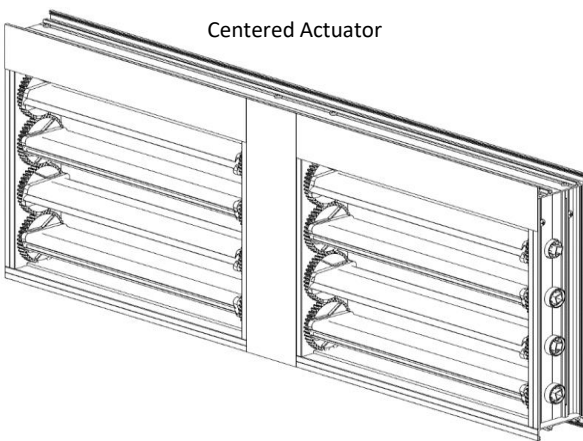
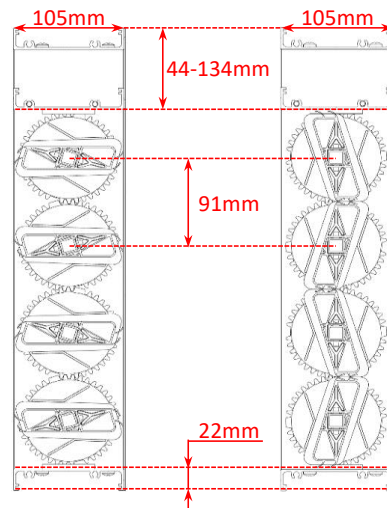
Tabelle Größen



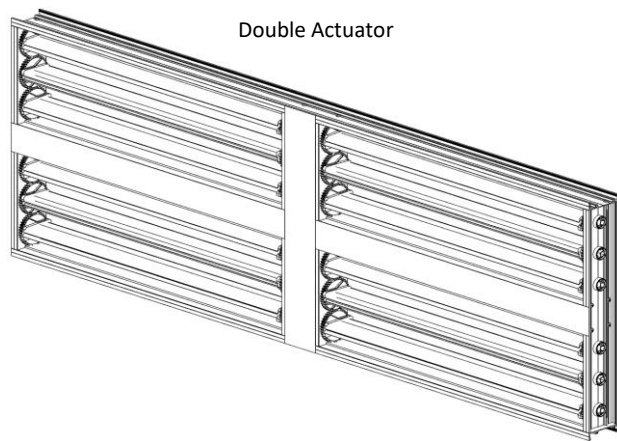
	No spring return actuator possible
	Side actuator
	Centered actuator
	Double actuator



Abschnitt geöffnet Abschnitt geschlossen



Centered Actuator



Double Actuator