

TECHNISCHE FICHE



| Type | DucoGrille Solid G 30Z-P1 | |
|-------------------------|---|-----------|
| BESCHRIJVING | Lamellen inbouw gevelrooster | |
| VORM LAMEL | DGS 30Z met ponsing (P1) hoogte 21mm x breedte 2,5mm | |
| LAMELSTAP | 37,5 mm | |
| KADERBREEDTE | 34 mm | |
| AANSLAG KADER | 18 mm | |
| DIEPTE KADER | 38 mm | |
| MIN AFMETING | Breedte 200 mm, Hoogte 200 mm. Uitzondering op aanvraag. | |
| BRANDREACTIE | A2-s1,d0 (EN13501-1) | |
| WERING | Aluminiumextrusies zijn geperforeerd en doen dienst als insectenwering | |
| WATERGOOT | extra watergoot achterop kader als optie mogelijk | |
| MATERIAAL | Aluminium : EN AW-6063 T66 (EN 573-3) Profieldikte : min. 1,5mm | |
| OPPERVLAKTE BEHANDELING | <ul style="list-style-type: none"> - natureel geanodiseerd (15-20µm) volgens Qualanod - gemoffeld polyester poedercoating (60-80µm) volgens Qualicoat Seaside type A - specifieke RAL codes en/of structuurlak op aanvraag | |
| VISUELE VRIJE DOORLAAT | 60% per meter ponsing | |
| FYSISCHE VRIJE DOORLAAT | 34% | |
| DOORLAAT GEGEVENS | (EN13030) | standaard |
| | Ce | 0,243 |
| | K-factor aanzuig | 16,94 |
| | Cd | 0,234 |
| | K-factor uitblaas | 18,26 |
| WATERWERENDHEID | (EN13030) | standaard |
| | v = 0 m/s | B |
| | v = 0,5 m/s | C |
| | v = 1 m/s | C |
| | v = 1.5 m/s | D |
| | v = 2 m/s | D |
| | v = 2.5 m/s | D |
| | v = 3 m/s | D |
| v = 3,5 m/s | D | |
| DOORVALBEVEILIGING | BS6180 | Klasse X |

3

2

1

D

D

C

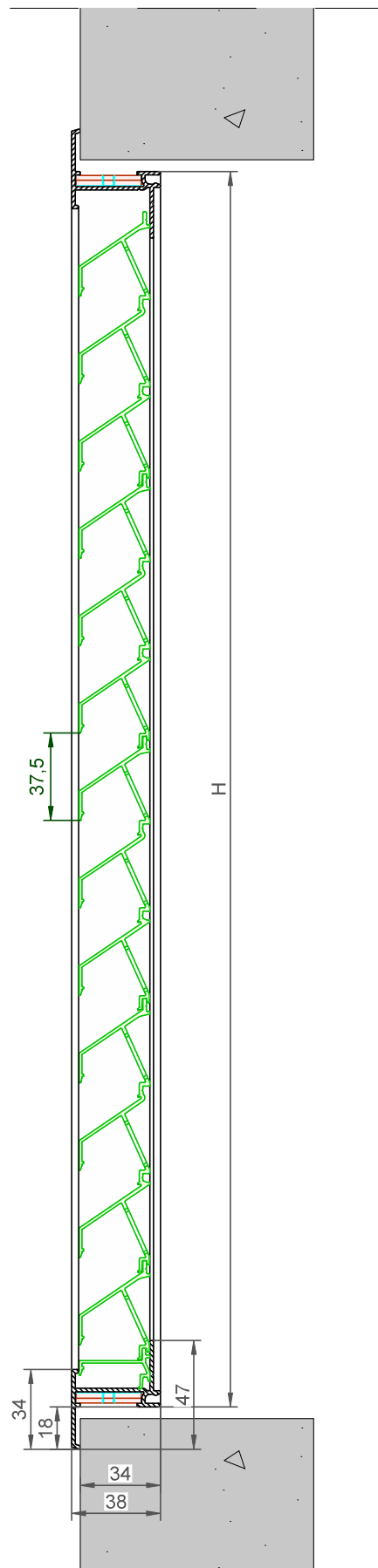
C

B

B

A

A

DucoGrille Solid **G30Z - P1**

Datum : 23/03/2023

Schaal : 1:2

DUCO
Ventilation & Sun Control

Bedrijvenlaan 2 - 8630 VEURNE
tel. 0032-58/330066 - fax.0032-58/330067
email: info@duco.eu www.duco.eu
Deze tekening is eigendom van Duco Projects en mag niet gekopieerd
noch getoond worden aan derden zonder schriftelijke toestemming

Tol. : ISO 2768-mK

Getekend : SDN/JHX

Mat. :

Ref nr. :

Formaat : A3



omtrek

gewicht

lakoppervl.

Tekening nr. :

mm

kg/m

dm²/m

DGS-G30Z-P1

3

2

1