

FICHE TECHNIQUE

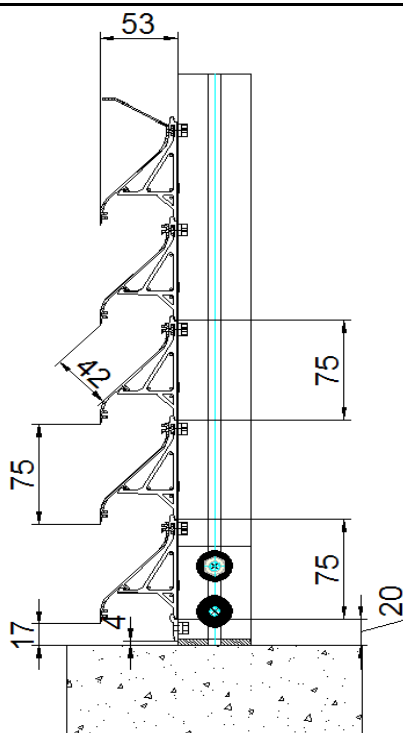
Versie : 30/09/2019

DUCO
Ventilation & Sun Control

TYPE	DUCOWALL CLASSIC W50/75S
DESCRIPTION	Cloison à lamelles, fabrication medium
FORME DES LAMELLES	50S
SURFACE VISUELLE LIBRE	80%
SURFACE PHYSIQUE LIBRE	54%
HAUTEUR DES LAMELLES	76 mm
PAS DES LAMELLES	75 mm
LONGUEUR MAX. DES	6000 mm
PORTEUR	50/125, 50/50, 50/12, 21/50 MULTI of 30/12
MATIÈRE	Aluminium : Al Mg Si 0,5 Épaisseur du profil : min. 1,5mm Traitement de surface : °standard naturel anodisée (15-20µm) °thermolaquée poudre polyester (60-80µm) Pièces en matière : Polyamide PA 6,6 - renforcées par la fibre de synthétique : verre
COULEURS	Toutes les couleurs RAL

FACTEUR K	
Aspiration:	8,75
Extraction:	13,62

ÉTANCHÉITÉ À L'EAU	
BSRIA (EN13030)	
v (m/s)	classe
0	B
0,5	C
1	C
1,5	C
2	C
2,5	D



T_N_Wc_W50/75S_20160810