

TECHNISCHES DATENBLATT



Typ	DucoWall Classic W 50HP																			
BESCHREIBUNG	Lamellenwandsystem																			
LAMELLENFORM	50HP																			
LAMELLENSCHRITT	50 mm																			
LAMELLENHÖHE	50 mm																			
LAMELLENTIEFE	56 mm																			
EINBAUTIEFE	<table border="0" style="width: 100%;"> <tr> <td>mit Halteprofil 50/125</td> <td style="text-align: right;">181 mm</td> </tr> <tr> <td>mit Halteprofil 50/50</td> <td style="text-align: right;">106 mm</td> </tr> <tr> <td>mit Halteprofil 50/12</td> <td style="text-align: right;">68 mm</td> </tr> <tr> <td>mit Halteprofil 21/50 MULTI</td> <td style="text-align: right;">106 mm</td> </tr> <tr> <td>mit Halteprofil 30/12</td> <td style="text-align: right;">68 mm</td> </tr> </table>		mit Halteprofil 50/125	181 mm	mit Halteprofil 50/50	106 mm	mit Halteprofil 50/12	68 mm	mit Halteprofil 21/50 MULTI	106 mm	mit Halteprofil 30/12	68 mm								
mit Halteprofil 50/125	181 mm																			
mit Halteprofil 50/50	106 mm																			
mit Halteprofil 50/12	68 mm																			
mit Halteprofil 21/50 MULTI	106 mm																			
mit Halteprofil 30/12	68 mm																			
MAX. LÄNGE LAMELLE	6000 mm																			
MAX. SPANNWEITE	1100mm @ 800Pa																			
STARTMASS	19 mm																			
BRANDVERHALTEN	Bei Ausführung mit Kunststofflamellenhaltern: D-s2,d0 (EN13501-1) Bei Ausführung mit Lamellenhaltern aus Metal: A2-s1,d0 (EN 13501-1)																			
SCHUTZ	Im Regelfall ohne Insektenschutzrahmen																			
MATERIAL	<table border="0" style="width: 100%;"> <tr> <td>Aluminium :</td> <td>EN AW-6063 T66 (EN 573-3)</td> </tr> <tr> <td></td> <td>Profilstärke : min. 1,5mm</td> </tr> <tr> <td>Kunststoffbestandteile :</td> <td>Lamellenhalter</td> </tr> <tr> <td></td> <td>Polyamid PA 6,6 - Glasfaser verstärkt</td> </tr> <tr> <td>Bestandteile aus Metal :</td> <td>Lamellenhalter</td> </tr> <tr> <td></td> <td>Zamak-Elektrophorese geschwärzt</td> </tr> </table>		Aluminium :	EN AW-6063 T66 (EN 573-3)		Profilstärke : min. 1,5mm	Kunststoffbestandteile :	Lamellenhalter		Polyamid PA 6,6 - Glasfaser verstärkt	Bestandteile aus Metal :	Lamellenhalter		Zamak-Elektrophorese geschwärzt						
Aluminium :	EN AW-6063 T66 (EN 573-3)																			
	Profilstärke : min. 1,5mm																			
Kunststoffbestandteile :	Lamellenhalter																			
	Polyamid PA 6,6 - Glasfaser verstärkt																			
Bestandteile aus Metal :	Lamellenhalter																			
	Zamak-Elektrophorese geschwärzt																			
OBERFLÄCHENBEHANDLUNG	- Standard farblos eloxiert (15-20µm) Qualanod - Polyester Pulverlackierung (60-80µm) Qualicoat Seaside Typ A - spezifische Farbreferenzen und/oder Strukturlack auf Anfrage																			
OPTISCHER FREIER QUERSCHNITT	88%																			
PHYSISCHER FREIER QUERSCHNITT	68%																			
LUFTVOLUMEN	<table border="1" style="width: 100%; border-collapse: collapse;"> <thead> <tr> <th style="background-color: #f2f2f2;">(EN13030)</th> <th style="background-color: #f2f2f2;">Im Regelfall</th> </tr> </thead> <tbody> <tr> <td>Ce</td> <td>0,358</td> </tr> <tr> <td>K-Faktor Zuluft</td> <td>7,80</td> </tr> <tr> <td>Cd</td> <td>0,439</td> </tr> <tr> <td>K-Faktor Abluft</td> <td>5,19</td> </tr> </tbody> </table>		(EN13030)	Im Regelfall	Ce	0,358	K-Faktor Zuluft	7,80	Cd	0,439	K-Faktor Abluft	5,19								
(EN13030)	Im Regelfall																			
Ce	0,358																			
K-Faktor Zuluft	7,80																			
Cd	0,439																			
K-Faktor Abluft	5,19																			
WASSERABWEISUNG	<table border="1" style="width: 100%; border-collapse: collapse;"> <thead> <tr> <th style="background-color: #f2f2f2;">(EN13030)</th> <th style="background-color: #f2f2f2;">Im Regelfall</th> </tr> </thead> <tbody> <tr> <td>v = 0 m/s</td> <td>C</td> </tr> <tr> <td>v =0,5 m/s</td> <td>C</td> </tr> <tr> <td>v = 1 m/s</td> <td>C</td> </tr> <tr> <td>v = 1.5 m/s</td> <td>D</td> </tr> <tr> <td>v = 2 m/s</td> <td>D</td> </tr> <tr> <td>v = 2.5 m/s</td> <td>D</td> </tr> <tr> <td>v = 3 m/s</td> <td>D</td> </tr> <tr> <td>v = 3,5 m/s</td> <td>D</td> </tr> </tbody> </table>		(EN13030)	Im Regelfall	v = 0 m/s	C	v =0,5 m/s	C	v = 1 m/s	C	v = 1.5 m/s	D	v = 2 m/s	D	v = 2.5 m/s	D	v = 3 m/s	D	v = 3,5 m/s	D
(EN13030)	Im Regelfall																			
v = 0 m/s	C																			
v =0,5 m/s	C																			
v = 1 m/s	C																			
v = 1.5 m/s	D																			
v = 2 m/s	D																			
v = 2.5 m/s	D																			
v = 3 m/s	D																			
v = 3,5 m/s	D																			

3

2

1

D

D

C

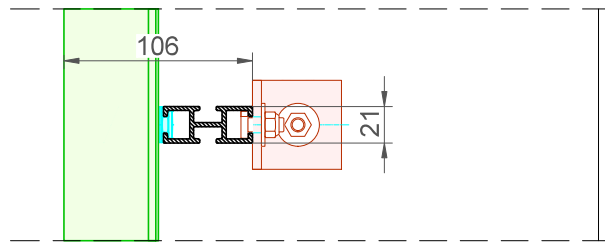
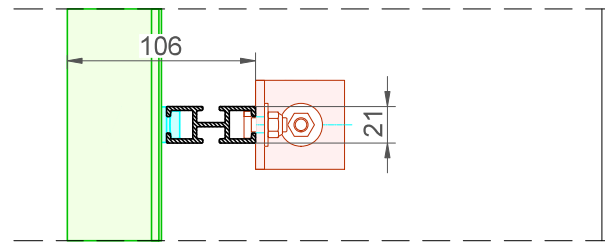
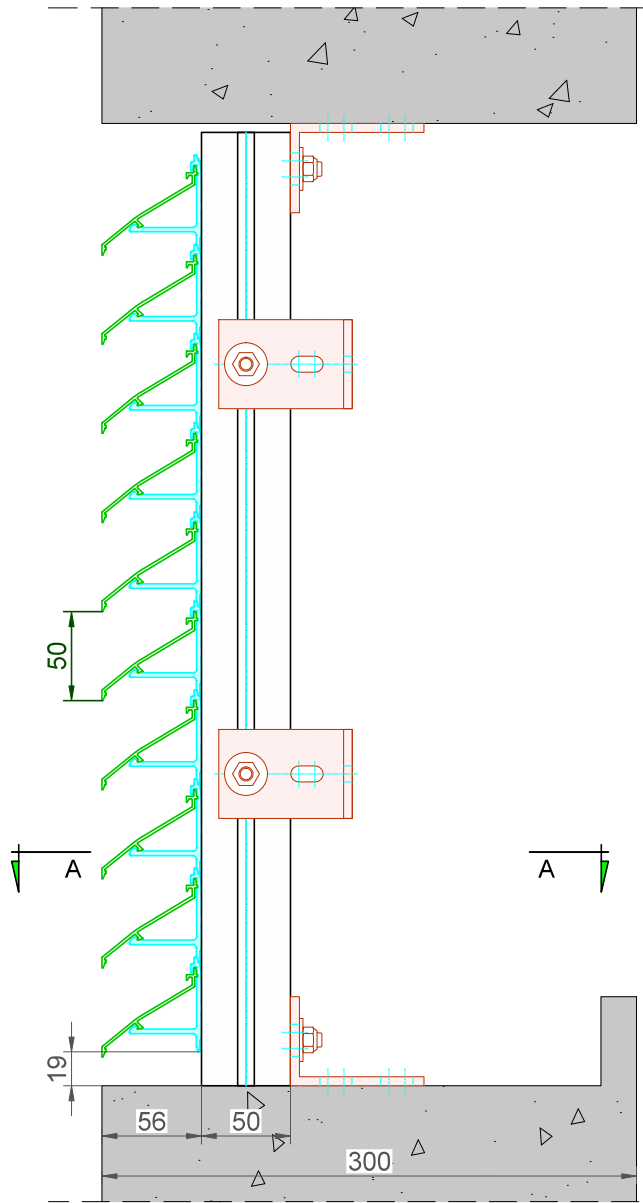
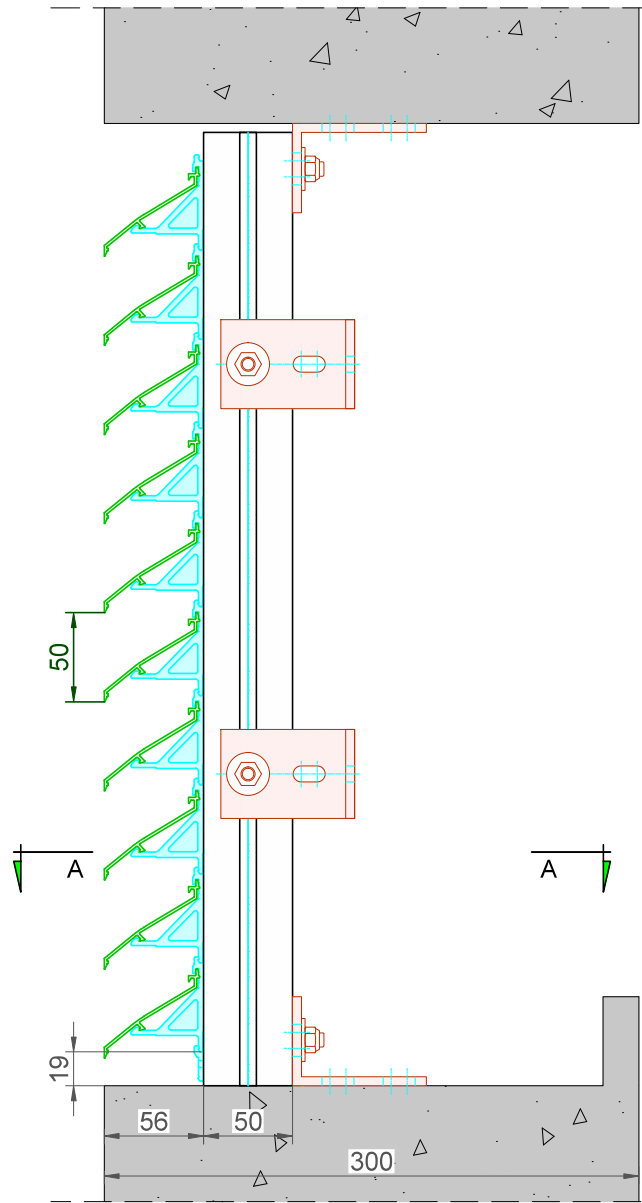
C

B

B

A

A



Available with : • Standard plastic clip (left)
• Metal clip (right)

Without sill, no top blade available

DucoWall Classic 50HP Draagprofiel 21/50 Multi			Datum : 01/03/2023
			Schaal : 1:3
DUCO		Tol. : ISO 2768-mK	Getekend : LNT/JHX
Ventilation & Sun Control		Mat. :	Ref nr. :
Bedrijvenlaan 2 - 8630 VEURNE tel. 0032-58/330066 - fax.0032-58/330067 email: info@duco.eu www.duco.eu		Formaat : A3	Tekening nr. : DWClassic-50HP DP 21/50 Multi
omtrek	gewicht	lakoppervl.	
mm	kg/m	dm ² /m	

3

2

1