

TECHNISCHES DATENBLATT



Typ	DucoWall Classic 80HP											
BESCHREIBUNG	Lamellenwandsystem											
LAMELLENFORM	80HP											
LAMELLENSCHRITT	75 mm											
LAMELLENHÖHE	102 mm											
LAMELLENTIEFE	84 mm											
EINBAUTIEFE	<table border="0"> <tr> <td>mit Halteprofil 50/125</td> <td>209 mm</td> </tr> <tr> <td>mit Halteprofil 50/50</td> <td>134 mm</td> </tr> <tr> <td>mit Halteprofil 50/12</td> <td>96 mm</td> </tr> <tr> <td>mit Halteprofil 21/50 MULTI</td> <td>134 mm</td> </tr> <tr> <td>mit Halteprofil 30/15</td> <td>96mm</td> </tr> </table>		mit Halteprofil 50/125	209 mm	mit Halteprofil 50/50	134 mm	mit Halteprofil 50/12	96 mm	mit Halteprofil 21/50 MULTI	134 mm	mit Halteprofil 30/15	96mm
mit Halteprofil 50/125	209 mm											
mit Halteprofil 50/50	134 mm											
mit Halteprofil 50/12	96 mm											
mit Halteprofil 21/50 MULTI	134 mm											
mit Halteprofil 30/15	96mm											
MAX. LÄNGE LAMELLE	6000 mm											
MAX. SPANNWEITE	1360 mm @ 800Pa											
STARTMASS	44 mm											
SCHUTZ	Im Regelfall ohne Insektenschutzrahmen											
MATERIAL	<table border="0"> <tr> <td>Aluminium :</td> <td>EN AW-6063 T66 (EN 573-3)</td> </tr> <tr> <td></td> <td>Profilstärke : min. 1,5mm</td> </tr> <tr> <td>Kunststoffbestandteile :</td> <td>Lamellenhalter</td> </tr> <tr> <td></td> <td>Polyamid PA 6,6 - Glasfaser verstärkt</td> </tr> </table>		Aluminium :	EN AW-6063 T66 (EN 573-3)		Profilstärke : min. 1,5mm	Kunststoffbestandteile :	Lamellenhalter		Polyamid PA 6,6 - Glasfaser verstärkt		
Aluminium :	EN AW-6063 T66 (EN 573-3)											
	Profilstärke : min. 1,5mm											
Kunststoffbestandteile :	Lamellenhalter											
	Polyamid PA 6,6 - Glasfaser verstärkt											
OBERFLÄCHENBEHANDLUNG	<ul style="list-style-type: none"> - Standard farblos eloxiert (15-20µm) Qualanod - Polyester Pulverlackierung (60-80µm) Qualicoat Seaside Typ A - spezifische Farbreferenzen und/oder Strukturlack auf Anfrage 											
OPTISCHER FREIER QUERSCHNITT	83%											
PHYSISCHER FREIER QUERSCHNITT	49%											
LUFTVOLUMEN	(EN13030)	Im Regelfall										
	Ce	0,299										
	K-Faktor Zuluft	11,19										
	Cd	0,271										
	K-Faktor Abluft	13,62										
WASSERABWEISUNG	(EN13030)	Im Regelfall										
	v = 0 m/s	A										
	v =0,5 m/s	B										
	v = 1 m/s	B										
	v = 1.5 m/s	C										
	v = 2 m/s	C										
	v = 2.5 m/s	D										
	v = 3 m/s	D										
v = 3,5 m/s	D											

3

2

1

D

D

C

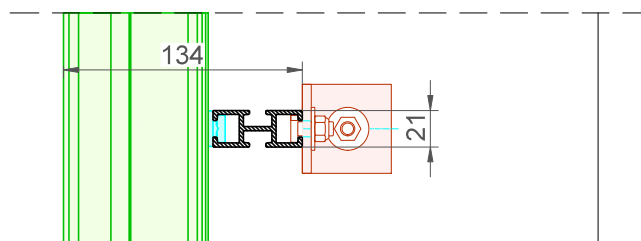
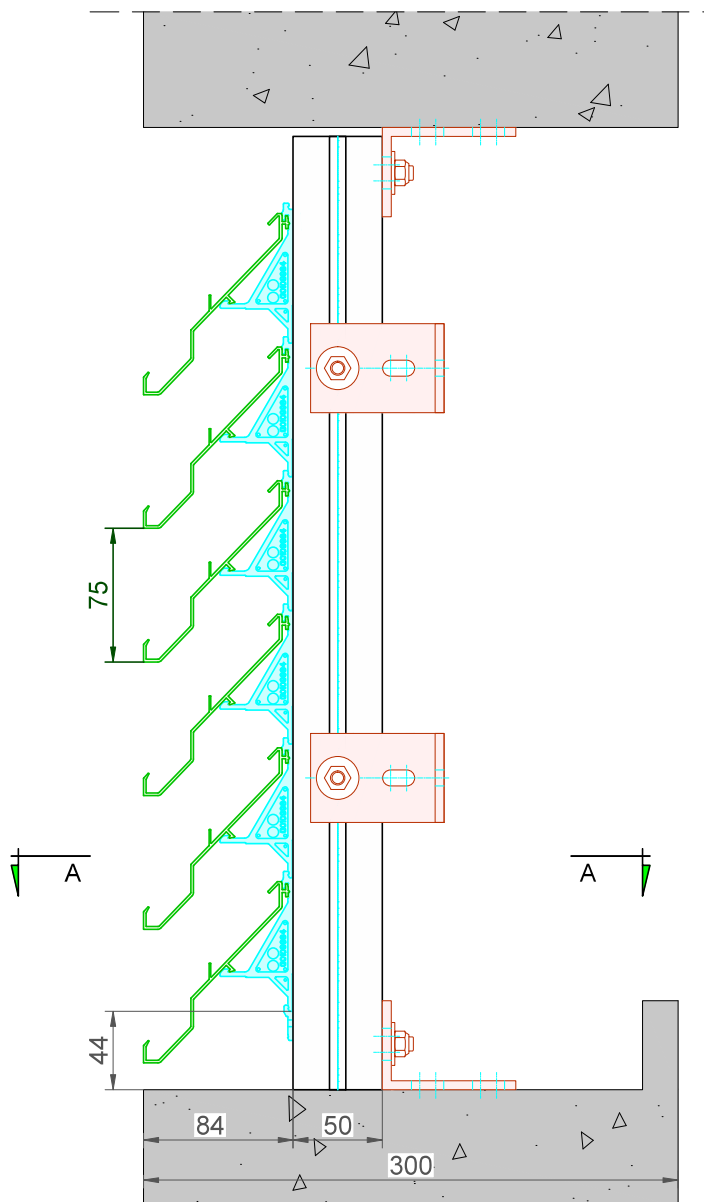
C

B

B

A

A



DucoWall Classic **80HP** Draagprofiel 21/50 Multi

Datum : 20/02/2023

Schaal : 1:3

DUCO
Ventilation & Sun Control

Bedrijvenlaan 2 - 8630 VEURNE
tel. 0032-58/330066 - fax.0032-58/330067
email: info@duco.eu www.duco.eu

Deze tekening is eigendom van Duco Projects en mag niet gekopieerd
noch getoond worden aan derden zonder schriftelijke toestemming

Tol. : ISO 2768-mK

Getekend : SVE/JHX

Mat. :

Ref nr. :

Formaat : A3



omtrek

gewicht

lakoppervl.

Tekening nr. :

mm

kg/m

dm²/m

DWClassic-80HP DP 21/50 Multi

Zonder dorpel, geen toplamel beschikbaar

3

2

1