

TECHNISCHES DATENBLATT

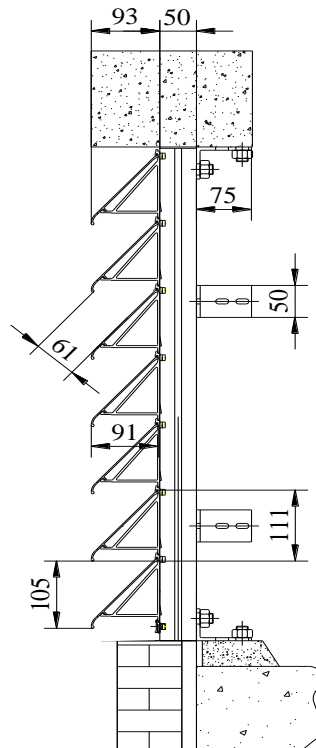
Versie : 30/09/2019

DUCO
Ventilation & Sun Control

TYP	DUCOWALL CLASSIC W90HP
BESCHREIBUNG	Wetterschutzsystem, schwere Ausführung
LAMELLENFORM	90HP
OPTISCHER FREIER QUERSCHNITT	90%
PHYSISCHER FREIER QUERSCHNITT	57%
LAMELLENHÖHE	111 mm
LAMELLENSCHRITT	105 mm
MAX. LÄNGE LAMELLE	6000 mm
TYP HALTEPROFIL	50/125, 50/50, 50/12, 21/50 MULTI oder 30/12
MATERIAL	Aluminium : Al Mg Si 0,5 Profilstärke : min. 1,8mm Oberflächen - : °Standard Naturel eloxiert (15-20µm) Behandlung : °Polyester Pulverlachsierung (60-80µm) Kunststoffbestandteile : Polyamide PA 6,6 - Glasfaser verstärkt
FARBEN	Alle RAL-Farben

K FAKTOR	
Zuluft:	7,99
Abluft:	7,28

WASSERABWEISUNG	
BSRIA (EN13030)	
v (m/s)	Klasse
0	B
0,5	B
1	C
1,5	C
2	D
2,5	D



T_N_Wc_W90HP_130516