

TECHNISCHES DATENBLATT

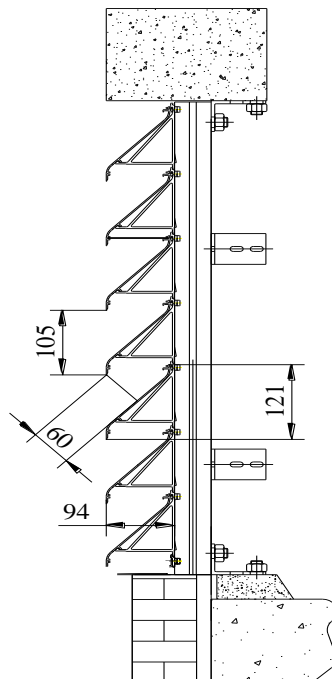
Versie : 30/09/2019

DUCO
Ventilation & Sun Control

TYP	DUCOWALL CLASSIC W90S
BESCHREIBUNG	Wetterschutzsystem, schwere Ausführung
LAMELLENFORM	90S
OPTISCHER FREIER QUERSCHNITT	80%
PHYSISCHER FREIER QUERSCHNITT	54%
LAMELLENHÖHE	112 mm
LAMELLENSCHRITT	105 mm
MAX. LÄNGE LAMELLE	6000 mm
TYP HALTEPROFIL	50/125, 50/50, 50/12, 21/50 MULTI oder 30/12
MATERIAL	Aluminium : Al Mg Si 0,5 Profilstärke : min. 1,8mm Oberflächen °Standard Naturel eloxiert (15-20µm) Behandlung °Polyester Pulverlacherung (60-80µm) Kunststoffbestandteile : Polyamide PA 6,6 - Glasfaser verstärkt
FARBEN	Alle RAL-Farben

K FAKTOR	
Zuluft:	16,35
Abluft:	17,44

WASSERABWEISUNG	
BSRIA (EN13030)	
v (m/s)	Klasse
0	A
0,5	B
1	C
1,5	C
2	C
2,5	D



T_N_Ws_W90S_130516