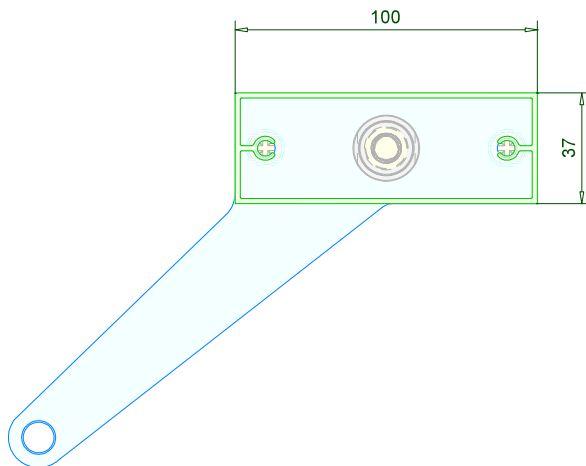


FICHE TECHNIQUE



TYPE	DucoSun Cubic 100x37 - Orientable
DESCRIPTION	Brise soleil extérieure permanente à lames motorisées
FORME DES LAMES	Forme de lame rectangulaire épurée
DIMENSIONS	100 mm x 37 mm
MATÉRIEL	Aluminium : EN AW-6063 T66 (EN 573-3) Épaisseur du profil : min. 1,5 mm
ANGLE DES LAMES	0° → 90°
PAS DES LAMES	108 mm
MIN. HAUTEUR DU SYSTÈME	1262 mm (déterminé par la longueur d'installation du moteur) Si une hauteur plus petite est souhaitée, la faisabilité doit être vérifiée par projet.
PORTEE MAX.	3350 mm @ 800Pa
CÔTÉS	Côtés en aluminium - épaisseur 5 mm (AlMgSi0,5)
FIXATION DES LAMES	Boulon autotaraudeur à tête fraisée M6x30 DIN7500-MZ (AISI 304)
FIXATION CÔTÉ	Entre profil porteur Duco 60/100
ACTUATEUR	Elero - Picolo XL P / IP65 / 230VAC-50Hz / 0,55A / 126W
REACTION AU FEU	A2-s1,d0 (EN13501-1)
TRAITEMENT DE SURFACE	- Standard naturel anodisée (15-20µm) selon Qualanod - Thermolaquée poudre polyester (60-80µm) selon Qualicoat Seaside type A

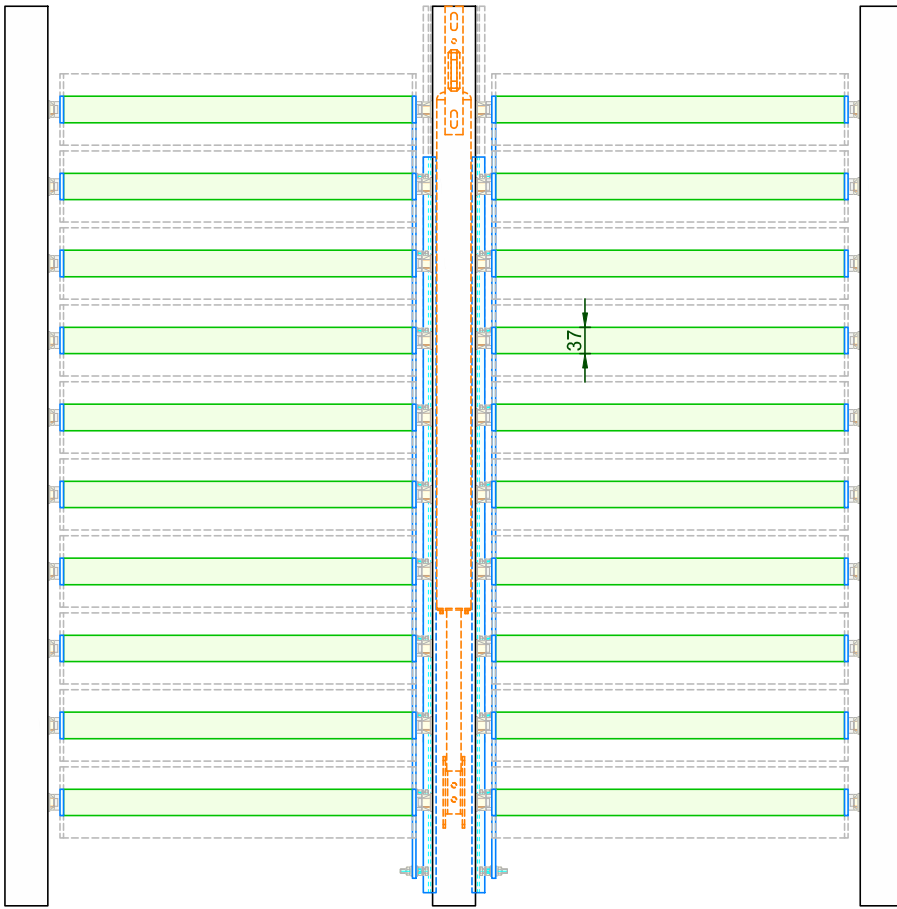


3

2

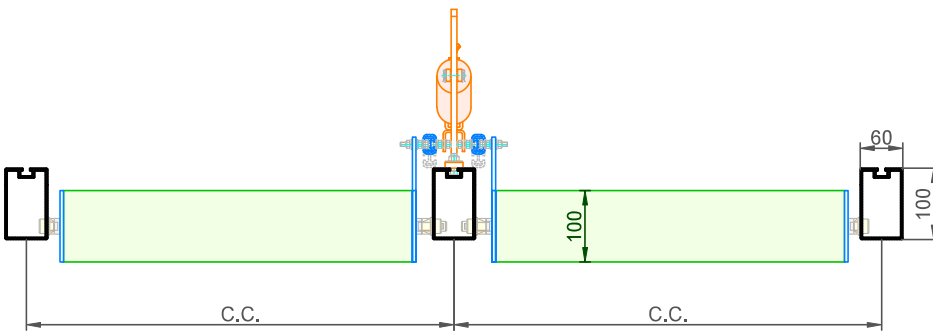
1

D



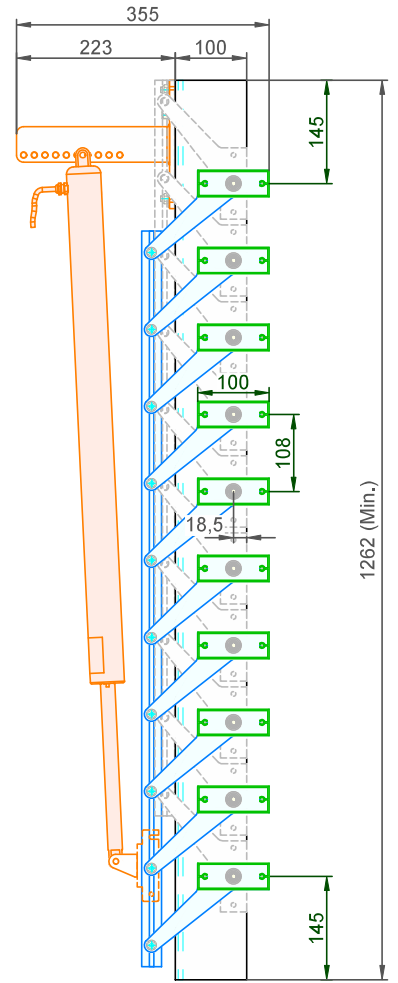
C

B



A

D



C

B

A

DucoSun **Cubic 100x37** Orientable

Date : 17/06/2024

Echelle : 1/7,5

DUCO
Ventilation & Sun Control

Tol. : ISO 2768-mK

Dessinateur: JHX

Mat. :

Ref nr. :

Format : A3



Dessin nr. :

Bedrijvenlaan 2, - 8630 VEURNE
tel. 0032-58/330066 - fax.0032-58/330067
email: info@duco.eu www.duco.eu

Ce dessin appartient à Duco Projects S.A., et ne peut pas être copié ni montré à une autre personne que la personne adressée sans autorisation par écrite.

contour:

poids:

surf. lacqué

TF_Cubic 100x37_CP-Mo

mm

kg/m

dm²/m

3

2

1