

# TECHNISCHE FICHE



Type	DucoGrille Classic F 45HP	
<b>BESCHRIJVING</b>	Lamellen raamrooster, inbouw in alu, hout, PVC.Hoge doorlaat.	
<b>VORM LAMEL</b>	45HP	
<b>LAMELSTAP</b>	50 mm	
<b>KADERBREEDTE</b>	39 mm	
<b>GLAS DIKTE</b>	28 mm	
<b>DIEPTE KADER</b>	77 mm	
<b>MIN AFMETING</b>	Breedte 250 mm, Hoogte 250 mm. Uitzondering op aanvraag.	
<b>BRANDREACTIE</b>	Indien uitvoering met standaard kunststoffen lamelhouders : D-s2,d0 (EN13501-1) Indien uitvoering met metalen lamelhouders (optioneel) : A2-s1,d0 (EN13501-1)	
<b>WERING</b>	<ul style="list-style-type: none"> <li>- standaard met insectengaas 2,3 x 2,3 mm</li> <li>- optioneel zonder gaas</li> <li>- optioneel met ongediertewerend gaas 6 x 6 mm</li> <li>- optioneel met ongediertewerend gaas 20 x 20 mm</li> </ul>	
<b>WATERGOOT</b>	standaard zonder watergoot, afwatering via kaderprofiel	
<b>MATERIAAL</b>	Aluminium : EN AW-6063 T66 (EN 573-3) Profieldikte : min. 1,5mm Kunststof onderdelen: Lamelhouders Polyamide PA 6.6 - glasvezelversterkt Metalen onderdelen : Lamelhouders Zamak Electrophoresis gezwart	
<b>OPPERVLAKTE BEHANDELING</b>	<ul style="list-style-type: none"> <li>- naturel geanodiseerd (15-20µm) volgens Qualanod</li> <li>- gemoffeld polyester poedercoating (60-80µm) volgens Qualicoat Seaside type A</li> <li>- specifieke RAL codes en/of structuurlak op aanvraag</li> </ul>	
<b>VISUELE VRIJE DOORLAAT</b>	70%	
<b>FYSISCHE VRIJE DOORLAAT</b>	60%	
<b>DOORLAAT GEGEVENS</b>	(EN13030)	standaard
	Ce	0,341
	K-factor aanzuig	8,60
	Cd	0,365
	K-factor uitblaas	7,51
<b>WATERWERENDHEID</b>	(EN13030)	standaard
	v = 0 m/s	C
	v = 0,5 m/s	C
	v = 1 m/s	D
	v = 1.5 m/s	D
	v = 2 m/s	D
	v = 2.5 m/s	D
	v = 3 m/s	D
	v = 3,5 m/s	D

3

2

1

D

D

C

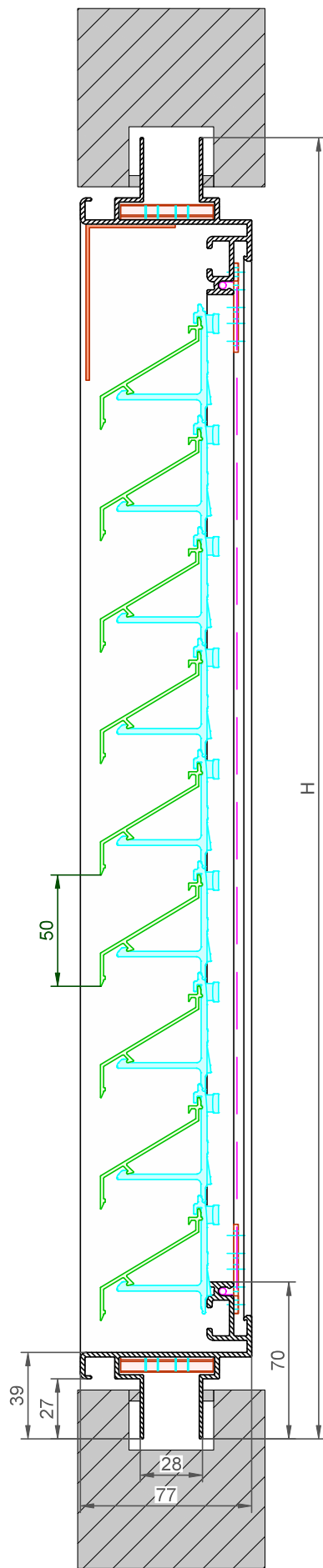
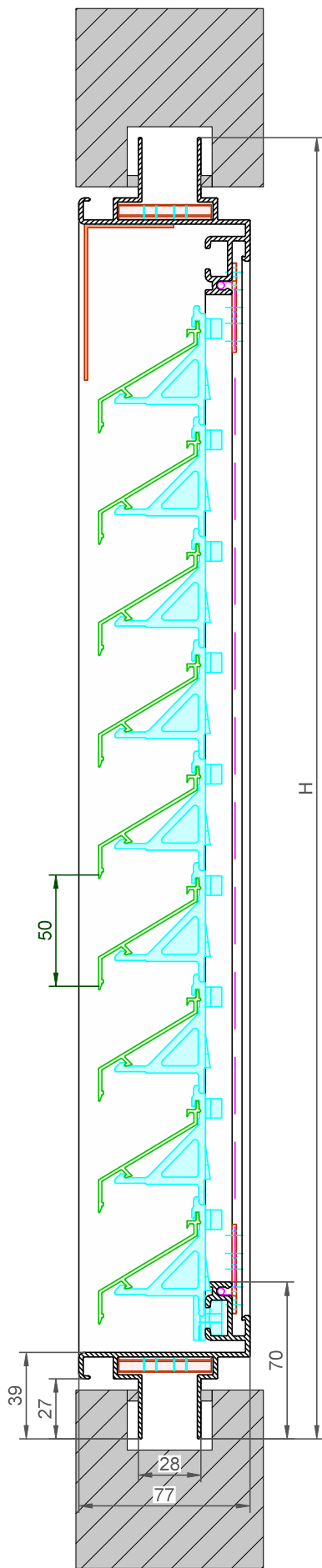
C

B

B

A

A



DucoGrille Classic **F45HP**

**DUCO**  
**Ventilation & Sun Control**

Bedrijvenlaan 2 - 8630 VEURNE  
 tel. 0032-58/330066 - fax.0032-58/330067  
 email: info@duco.eu www.duco.eu  
 Deze tekening is eigendom van Duco Projects en mag niet gekopieerd  
 noch getoond worden aan derden zonder schriftelijke toestemming

Datum : 01/03/2023

Schaal : 1:2

Getekend : LNT/JHX

Ref nr. :

Tol. : ISO 2768-mK

Mat. :

Formaat : A3



omtrek

gewicht

lakoppervl.

mm

kg/m

dm<sup>2</sup>/m

Tekening nr. :

**DGC-F45HP**

Available with : • Standard plastic clip (left)  
 • Metal clip (right)

3

2

1