

# TECHNISCHE FICHE



Type	DucoGrille Classic G 130HP basic																			
<b>BESCHRIJVING</b>	Lamellen gevel rooster. Hoge waterwerendheid, hoge doorlaat.																			
<b>VORM LAMEL</b>	130HP																			
<b>LAMELSTAP</b>	50 mm																			
<b>KADERBREEDTE</b>	60 mm																			
<b>AANSLAG KADER</b>	48 mm																			
<b>DIEPTE KADER</b>	165 mm																			
<b>MIN AFMETING</b>	Breedte 250 mm, Hoogte 250 mm. Uitzondering op aanvraag.																			
<b>BRANDREACTIE</b>	Indien uitvoering met standaard kunststoffen lamelhouders : D-s2,d0 (EN13501-1) Indien uitvoering met metalen lamelhouders (optioneel) : A2-s1,d0 (EN13501-1)																			
<b>WERING</b>	<ul style="list-style-type: none"> <li>- standaard met insectengaas 2,3 x 2,3 mm</li> <li>- optioneel zonder gaas</li> <li>- optioneel met ongediertewerend gaas 6 x 6 mm</li> <li>- optioneel met ongediertewerend gaas 20 x 20 mm</li> </ul>																			
<b>WATERGOOT</b>	watergoot geïntegreerd in kaderprofiel, afwatering via kaderprofiel																			
<b>MATERIAAL</b>	Aluminium : EN AW-6063 T66 (EN 573-3) Profieldikte : min. 1,5mm Kunststof onderdelen: Lamelhouders Polyamide PA 6.6 - glasvezelversterkt Metalen onderdelen : Lamelhouders Zamak Electrophoresis gezwart																			
<b>OPPERVLAKTE BEHANDELING</b>	- naturel geanodiseerd (15-20µm) volgens Qualanod - gemoffeld polyester poedercoating (60-80µm) volgens Qualicoat Seaside type A - specifieke RAL codes en/of structuurlak op aanvraag																			
<b>VISUELE VRIJE DOORLAAT</b>	88%																			
<b>FYSISCHE VRIJE DOORLAAT</b>	70%																			
<b>DOORLAAT GEGEVENS</b>	<table border="1" style="width: 100%; border-collapse: collapse;"> <thead> <tr> <th style="width: 50%;">(EN13030)</th> <th style="width: 50%;">standaard</th> </tr> </thead> <tbody> <tr> <td>Ce</td> <td>0,321</td> </tr> <tr> <td>K-factor aanzuig</td> <td>9,70</td> </tr> <tr> <td>Cd</td> <td>0,276</td> </tr> <tr> <td>K-factor uitblaas</td> <td>13,13</td> </tr> </tbody> </table>		(EN13030)	standaard	Ce	0,321	K-factor aanzuig	9,70	Cd	0,276	K-factor uitblaas	13,13								
(EN13030)	standaard																			
Ce	0,321																			
K-factor aanzuig	9,70																			
Cd	0,276																			
K-factor uitblaas	13,13																			
<b>WATERWERENDHEID</b>	<table border="1" style="width: 100%; border-collapse: collapse;"> <thead> <tr> <th style="width: 50%;">(EN13030)</th> <th style="width: 50%;">standaard</th> </tr> </thead> <tbody> <tr> <td>v = 0 m/s</td> <td>A</td> </tr> <tr> <td>v = 0,5 m/s</td> <td>A</td> </tr> <tr> <td>v = 1 m/s</td> <td>A</td> </tr> <tr> <td>v = 1.5 m/s</td> <td>B</td> </tr> <tr> <td>v = 2 m/s</td> <td>B</td> </tr> <tr> <td>v = 2.5 m/s</td> <td>C</td> </tr> <tr> <td>v = 3 m/s</td> <td>D</td> </tr> <tr> <td>v = 3,5 m/s</td> <td>D</td> </tr> </tbody> </table>		(EN13030)	standaard	v = 0 m/s	A	v = 0,5 m/s	A	v = 1 m/s	A	v = 1.5 m/s	B	v = 2 m/s	B	v = 2.5 m/s	C	v = 3 m/s	D	v = 3,5 m/s	D
(EN13030)	standaard																			
v = 0 m/s	A																			
v = 0,5 m/s	A																			
v = 1 m/s	A																			
v = 1.5 m/s	B																			
v = 2 m/s	B																			
v = 2.5 m/s	C																			
v = 3 m/s	D																			
v = 3,5 m/s	D																			

3

2

1

D

D

C

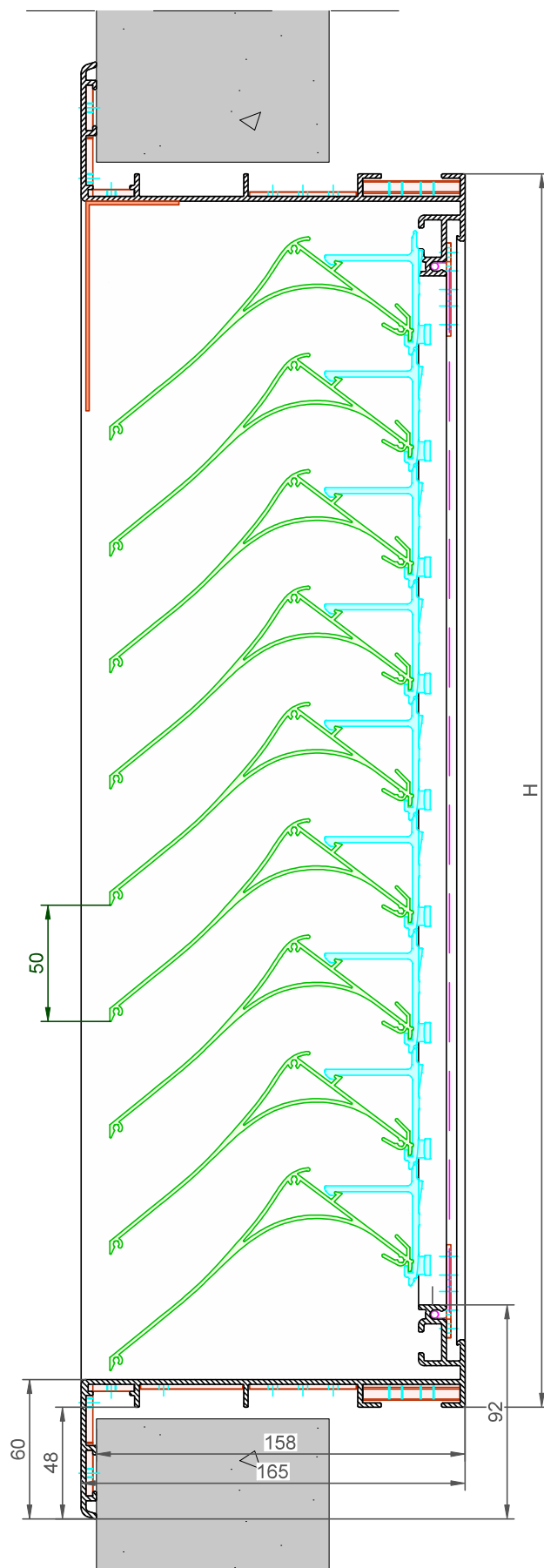
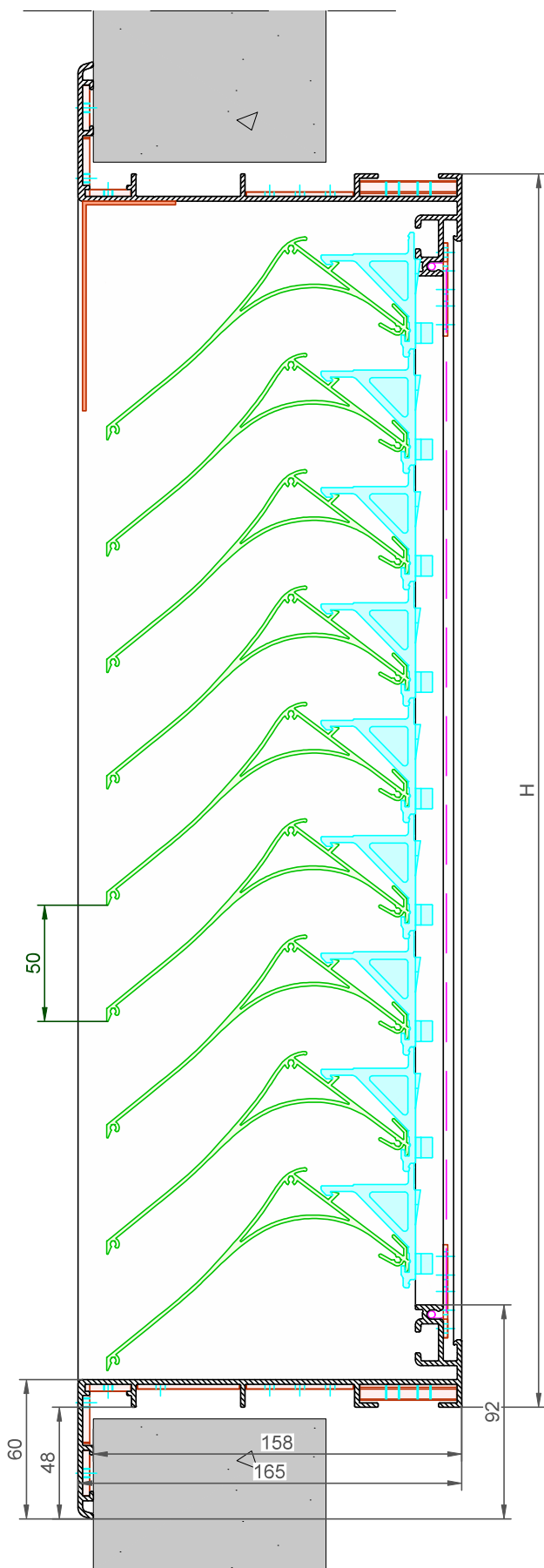
C

B

B

A

A

DucoGrille Classic **G130HP Basic**

Datum : 21/09/2023

Schaal : 1:2

**DUCO**  
Ventilation & Sun Control

Bedrijvenlaan 2 - 8630 VEURNE  
tel. 0032-58/330066 - fax.0032-58/330067  
email: info@duco.eu www.duco.eu

Deze tekening is eigendom van Duco Projects en mag niet gekopieerd  
noch getoond worden aan derden zonder schriftelijke toestemming

Tol. : ISO 2768-mK

Getekend : SDN/SVE/JHX

Mat. :

Ref nr. :

Formaat : A3



omtrek

gewicht

lakoppervl.

Tekening nr. :

DGC-G130HP Basic

Available with : • Standard plastic clip (left)  
• Metal clip (right)

mm

kg/m

dm<sup>2</sup>/m

3

2

1