

# FICHE TECHNIQUE



Type	DucoGrille Solid G 30Z-P1	
DESCRIPTION	Grille mural à lamelles, encastrable	
FORME DES LAMES	30Z avec perforation (P1) hauteur 21mm x largeur 2,5mm	
PAS DES LAMES	37,5 mm	
LARGEUR DU CADRE	34 mm	
BUTÉE	18 mm	
EPAISSEUR DU CADRE	38 mm	
DIMENSION MIN.	Largeur 200 mm, Hauteur 200 mm. Dérogation sur demande.	
REACTION AU FEU	A2-s1,d0 (EN13501-1)	
PROTECTION	Les extrusions en Aluminium sont perforées et font office de protection anti-insectes	
GOUTIÈRE D'EAU	gouttière supplémentaire à l'arrière du cadre possible en option	
MATÉRIEL	Aluminium : EN AW-6063 T66 (EN 573-3) Épaisseur du profil : min. 1,5mm	
TRAITEMENT DE SURFACE	<ul style="list-style-type: none"> <li>- standard naturel anodisée (15-20µm) selon Qualanod</li> <li>- thermolaquée poudre polyester (60-80µm) selon Qualicoat Seaside type A</li> <li>- codes RAL spécifiques et/ou peinture texturée sur demande</li> </ul>	
SURFACE VISUELLE LIBRE	60% par mètre de perforation	
SURFACE PHYSIQUE LIBRE	34%	
DONNÉES DE DÉBIT D'AIR	(EN13030)	standard
	Ce	0,243
	Facteur-K aspiration	16,94
	Cd	0,234
	Facteur-K extraction	18,26
ÉTANCHÉITÉ À L'EAU	(EN13030)	standard
	v = 0 m/s	B
	v = 0,5 m/s	C
	v = 1 m/s	C
	v = 1.5 m/s	D
	v = 2 m/s	D
	v = 2.5 m/s	D
	v = 3 m/s	D
v = 3,5 m/s	D	
FUNCTION GARDE-CORPS	BS6180	Classe X

3

2

1

D

D

C

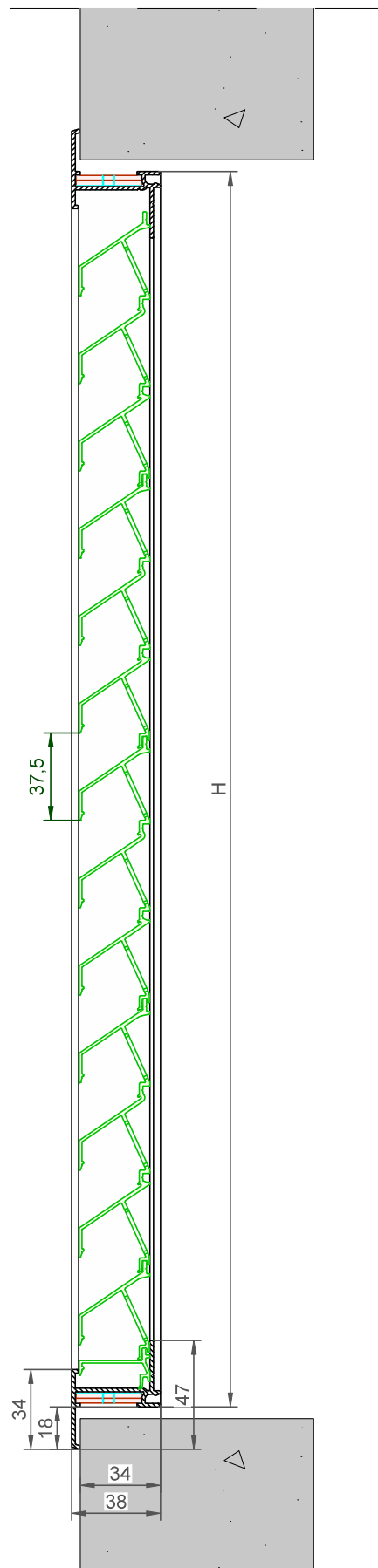
C

B

B

A

A

DucoGrille Solid **G30Z - P1**

Datum : 23/03/2023

Schaal : 1:2

**DUCO**  
Ventilation & Sun Control

Bedrijvenlaan 2 - 8630 VEURNE  
tel. 0032-58/330066 - fax.0032-58/330067  
email: info@duco.eu www.duco.eu  
Deze tekening is eigendom van Duco Projects en mag niet gekopieerd  
noch getoond worden aan derden zonder schriftelijke toestemming

Tol. : ISO 2768-mK

Getekend : SDN/JHX

Mat. :

Ref nr. :

Formaat : A3



omtrek

gewicht

lakoppervl.

Tekening nr. :

mm

kg/m

dm²/m

**DGS-G30Z-P1**

3

2

1