

FICHE TECHNIQUE



Type	DucoGrille Solid G 30Z-P2	
DESCRIPTION	Grille mural à lamelles, encastrable	
FORME DES LAMES	30Z avec perforation (P2) hauteur 21mm x largeur 18mm	
PAS DES LAMES	37,5 mm	
LARGEUR DU CADRE	34 mm	
BUTÉE	18 mm	
EPAISSEUR DU CADRE	38 mm	
DIMENSION MIN.	Largeur 200 mm, Hauteur 200 mm. Dérogation sur demande.	
REACTION AU FEU	A2-s1,d0 (EN13501-1)	
PROTECTION	Les extrusions en Aluminium sont perforées et font office protection anti-vermins - standard avec moustiquaire 2,3 x 2,3 mm	
GOUTIÈRE D'EAU	gouttière supplémentaire à l'arrière du cadre possible en option	
MATÉRIEL	Aluminium : EN AW-6063 T66 (EN 573-3) Épaisseur du profil : min. 1,5mm	
TRAITEMENT DE SURFACE	- standard naturel anodisée (15-20µm) selon Qualanod - thermolaquée poudre polyester (60-80µm) selon Qualicoat Seaside type A - codes RAL spécifiques et/ou peinture texturée sur demande	
SURFACE VISUELLE LIBRE	86% par mètre de perforation	
SURFACE PHYSIQUE LIBRE	48%	
DONNÉES DE DÉBIT D'AIR	(EN13030)	standard
	Ce	0,258
	Facteur-K aspiration	15,02
	Cd	0,253
	Facteur-K extraction	15,62
ÉTANCHÉITÉ À L'EAU	(EN13030)	standard
	v = 0 m/s	C
	v = 0,5 m/s	C
	v = 1 m/s	C
	v = 1.5 m/s	D
	v = 2 m/s	D
	v = 2.5 m/s	D
	v = 3 m/s	D
v = 3,5 m/s	D	
FUNCTION GARDE-CORPS	BS6180	Classe X

3

2

1

D

D

C

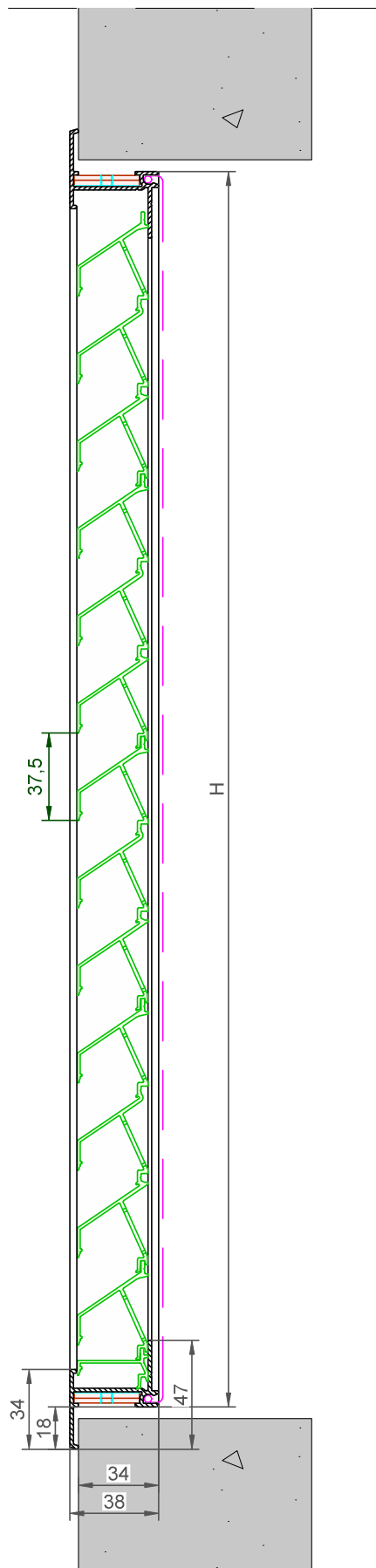
C

B

B

A

A

DucoGrille Solid **G30Z - P2**

Datum : 19/09/2022

Schaal : 1:2

DUCO
Ventilation & Sun Control

Bedrijvenlaan 2 - 8630 VEURNE
tel. 0032-58/330066 - fax.0032-58/330067
email: info@duco.eu www.duco.eu
Deze tekening is eigendom van Duco Projects en mag niet gekopieerd
noch getoond worden aan derden zonder schriftelijke toestemming

Tol. : ISO 2768-mK

Getekend : SDN/JHX

Mat. :

Ref nr. :

Formaat : A3



omtrek

gewicht

lakoppervl.

Tekening nr. :

mm

kg/m

dm²/m

DGS-G30Z-P2

3

2

1