

# TECHNISCHES DATENBLATT



Typ	DucoGrille Solid G 30Z-P1	
<b>BESCHREIBUNG</b>	Einbau Mauergitter aus Lamellen	
<b>LAMELLENFORM</b>	30Z mit Stanzung (P1) Höhe 21mm x Breite 2,5mm	
<b>LAMELLENSCHRITT</b>	37,5 mm	
<b>RAHMENBREITE</b>	34 mm	
<b>ANSCHLAGRAHMEN</b>	18 mm	
<b>RAHMENTIEFE</b>	38 mm	
<b>MIN. ABMESSUNGEN</b>	Breite 200 mm, Höhe 200 mm. Ausnahme auf Anfrage.	
<b>BRANDVERHALTEN</b>	A2-s1,d0 (EN13501-1)	
<b>SCHUTZ</b>	Aluminiumextrusionen sind perforiert und dienen als Insektenschutz	
<b>ABFLUSSSCHWELLE</b>	zusätzliche Abflussschwelle auf der Rahmenrückseite optional möglich	
<b>MATERIAL</b>	Aluminium : EN AW-6063 T66 (EN 573-3) Profilstärke : min. 1,5mm	
<b>OBERFLÄCHENBEHANDLUNG</b>	<ul style="list-style-type: none"> <li>- Standard farblos eloxiert (15-20µm) Qualanod</li> <li>- Polyester Pulverlackierung (60-80µm) Qualicoat Seaside Typ A</li> <li>- spezifische Farbreferenzen und/oder Strukturlack auf Anfrage</li> </ul>	
<b>OPTISCHER FREIER QUERSCHNITT</b>	60 % pro Meter Stanzung	
<b>PHYSISCHER FREIER QUERSCHNITT</b>	34%	
<b>LUFTVOLUMEN</b>	(EN13030)	Im Regelfall
	Ce	0,243
	K-Faktor Zuluft	16,94
	Cd	0,234
	K-Faktor Abluft	18,26
<b>WASSERABWEISUNG</b>	(EN13030)	Im Regelfall
	v = 0 m/s	B
	v = 0,5 m/s	C
	v = 1 m/s	C
	v = 1.5 m/s	D
	v = 2 m/s	D
	v = 2.5 m/s	D
	v = 3 m/s	D
v = 3,5 m/s	D	
<b>DURCHSTURZSICHERUNG</b>	BS6180	Klasse X

3

2

1

D

D

C

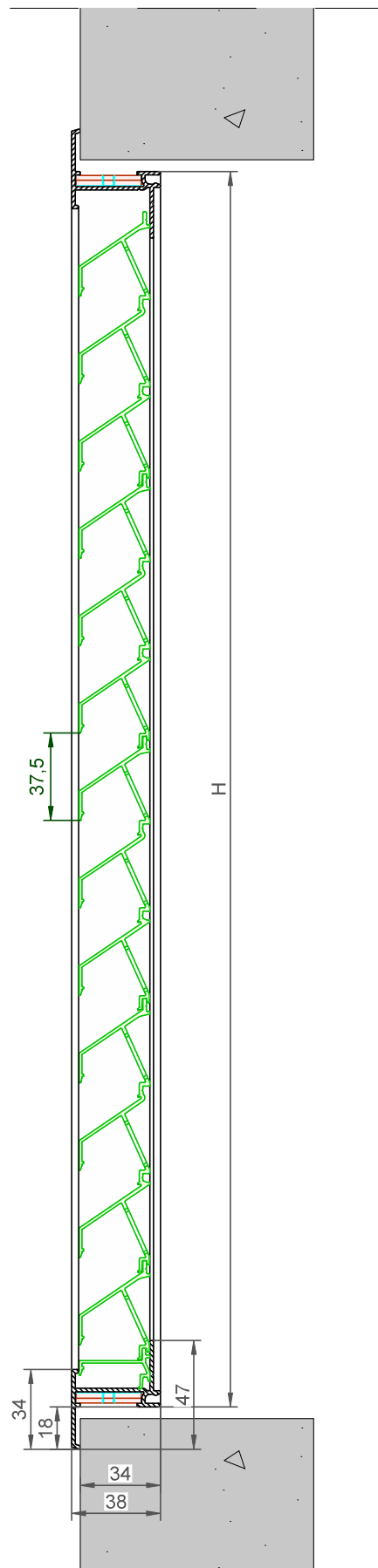
C

B

B

A

A

DucoGrille Solid **G30Z - P1**

Datum : 23/03/2023

Schaal : 1:2

**DUCO**  
Ventilation & Sun Control

Bedrijvenlaan 2 - 8630 VEURNE  
tel. 0032-58/330066 - fax.0032-58/330067  
email: info@duco.eu www.duco.eu  
Deze tekening is eigendom van Duco Projects en mag niet gekopieerd  
noch getoond worden aan derden zonder schriftelijke toestemming

Tol. : ISO 2768-mK

Getekend : SDN/JHX

Mat. :

Ref nr. :

Formaat : A3



omtrek

gewicht

lakoppervl.

Tekening nr. :

mm

kg/m

dm²/m

**DGS-G30Z-P1**

3

2

1