

# TECHNISCHES DATENBLATT



Typ	DucoGrille Classic N 130HP	
<b>BESCHREIBUNG</b>	Einbau Mauergitter aus Lamellen	
<b>LAMELLENFORM</b>	130HP	
<b>LAMELLENSCHRITT</b>	50 mm	
<b>ANSCHLAGRAHMEN</b>	0 mm	
<b>EINBAUTIEFE</b>	165 mm	
<b>RAHMENTIEFE</b>	165 mm	
<b>MIN. ABMESSUNGEN</b>	Breite 250 mm, Höhe 250 mm. Ausnahme auf Anfrage.	
<b>BRANDVERHALTENS</b>	Bei Regelausführung mit Kunststofflamellenhaltern : D-s2,d0 (EN13501-1) Optional: bei Ausführung mit Lamellenhaltern aus Metal : A2-s1,d0 (EN 13501-1)	
<b>SCHUTZ</b>	<ul style="list-style-type: none"> <li>- Standard mit Insektenschutzgitter 2,3 x 2,3 mm</li> <li>- optional ohne Gitter</li> <li>- Optional mit Ungezieferschutzgabe 6 x 6 mm</li> <li>- Optional mit Ungezieferschutzgabe 20 x 20 mm</li> </ul>	
<b>ABFLUSSSCHWELLE</b>	im Rahmenprofil integrierte Abflussschwelle, Entwässerung über Rahmenprofil und Seitenkanäle	
<b>MATERIAL</b>	Aluminium :	EN AW-6063 T66 (EN 573-3) Profilstärke : min. 1,5mm
	Kunststoffbestandteile :	Lamellenhalter Polyamid PA 6,6 - Glasfaser verstärkt
	Bestandteile aus Metal :	Lamellenhalter Zamak-Elektrophorese geschwärzt
<b>OBERFLÄCHENBEHANDLUNG</b>	<ul style="list-style-type: none"> <li>- Standard farblos eloxiert (15-20µm) Qualanod</li> <li>- Polyester Pulverlackierung (60-80µm) Qualicoat Seaside Typ A</li> <li>- spezifische Farbreferenzen und/oder Strukturlack auf Anfrage</li> </ul>	
<b>OPTISCHER FREIER QUERSCHNITT</b>	88%	
<b>PHYSISCHER FREIER QUERSCHNITT</b>	70%	
<b>LUFTVOLUMEN</b>	(EN13030)	Im Regelfall
	Ce	0,333
	K-Faktor Zuluft	9,02
	Cd	0,284
	K-Faktor Abluft	12,40
<b>WASSERABWEISUNG</b>	(EN13030)	Im Regelfall
	v = 0 m/s	A
	v = 0,5 m/s	A
	v = 1 m/s	A
	v = 1.5 m/s	A
	v = 2 m/s	A
	v = 2.5 m/s	A
	v = 3 m/s	C
v = 3,5 m/s	C	

3

2

1

D

D

C

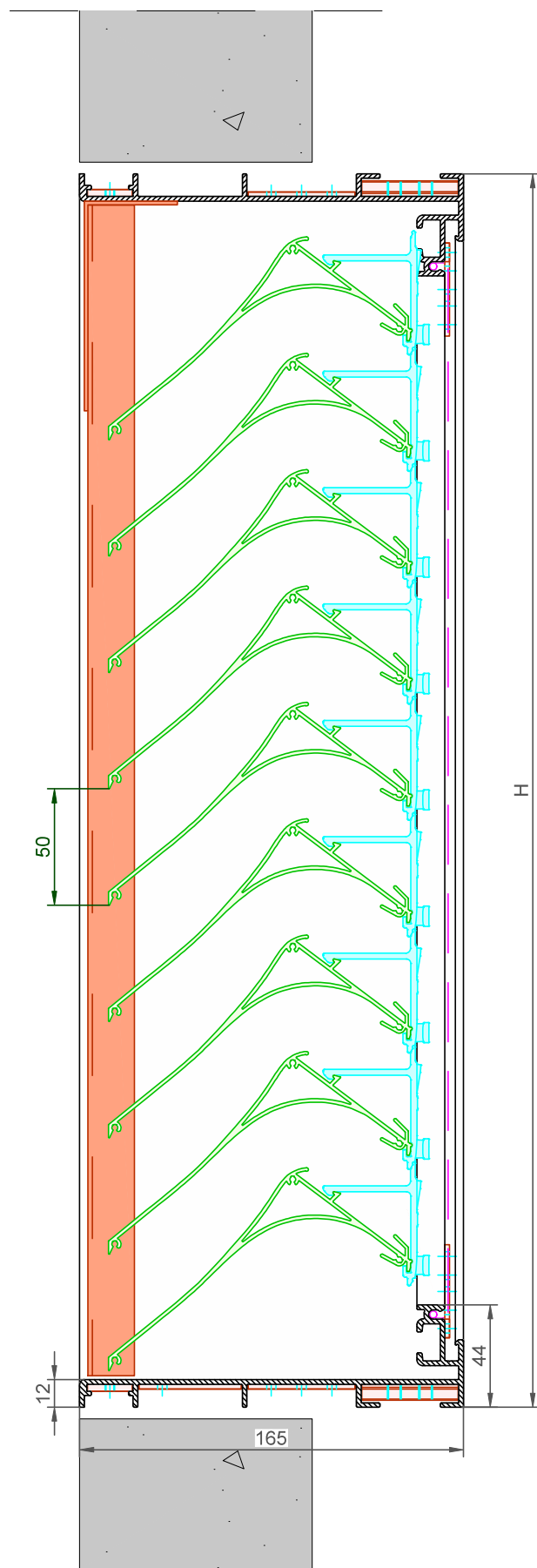
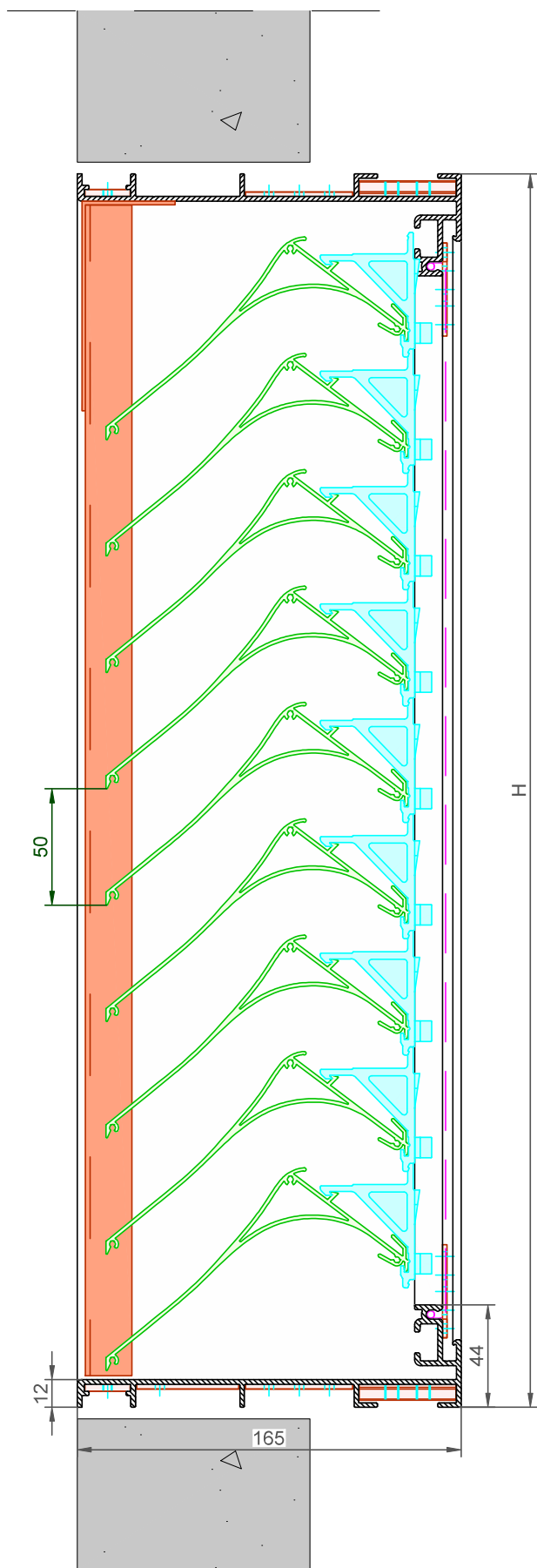
C

B

B

A

A

DucoGrille Classic **N130HP**

Datum : 21/09/2023

Schaal : 1:2

**DUCO**  
Ventilation & Sun Control

Tol. : ISO 2768-mK

Getekend : SDN/SVE/JHX

Mat. :

Ref nr. :

Formaat : A3



omtrek

gewicht

lakoppervl.

Tekening nr. :

**DGC-N130HP**

Bedrijvenlaan 2 - 8630 VEURNE  
tel. 0032-58/330066 - fax.0032-58/330067  
email: info@duco.eu www.duco.eu  
Deze tekening is eigendom van Duco Projects en mag niet gekopieerd  
noch getoond worden aan derden zonder schriftelijke toestemming

Available with : • Standard plastic clip (left)  
• Metal clip (right)

3

2

1