

FICHE TECHNIQUE



Type	DucoWall Classic W 50HP											
DESCRIPTION	Bardage à ventelles filantes											
FORME DES LAMES	50HP											
PAS DES LAMES	50 mm											
HAUTEUR DES LAMES	50 mm											
PROFONDEUR DE LA LAME	56 mm											
PROFONDEUR D'INSTALLATION	<table border="0"> <tr> <td>avec profil porteur 50/125</td> <td>181 mm</td> </tr> <tr> <td>avec profil porteur 50/50</td> <td>106 mm</td> </tr> <tr> <td>avec profil porteur 50/12</td> <td>68 mm</td> </tr> <tr> <td>avec profil porteur 21/50 MULTI</td> <td>106 mm</td> </tr> <tr> <td>avec profil porteur 30/12</td> <td>68 mm</td> </tr> </table>		avec profil porteur 50/125	181 mm	avec profil porteur 50/50	106 mm	avec profil porteur 50/12	68 mm	avec profil porteur 21/50 MULTI	106 mm	avec profil porteur 30/12	68 mm
avec profil porteur 50/125	181 mm											
avec profil porteur 50/50	106 mm											
avec profil porteur 50/12	68 mm											
avec profil porteur 21/50 MULTI	106 mm											
avec profil porteur 30/12	68 mm											
LONGUEUR MAX. DES LAMES	6000 mm											
PORTEE MAX.	1100mm @ 800Pa											
DIMENSION DE DÉMARRAGE	19 mm											
REACTION AU FEU	Si version avec clips plastiques : D-s2,d0 (EN13501-1) Si version avec clips métalliques : A2-s1,d0 (EN 13501-1)											
PROTECTION	standard sans cadre moustiquaire											
MATÉRIEL	Aluminium : EN AW-6063 T66 (EN 573-3) Épaisseur du profil : min. 1,5mm Pièces en matière : Clips Polyamide PA 6,6 - renforcées par la fibre de verre Pièces métalliques : Clips Zamak électrophorèse noirci											
TRAITEMENT DE SURFACE	- standard naturel anodisée (15-20µm) selon Qualanod - thermolaquée poudre polyester (60-80µm) selon Qualicoat Seaside type A - codes RAL spécifiques et/ou peinture texturée sur demande											
SURFACE VISUELLE LIBRE	88%											
SURFACE PHYSIQUE LIBRE	68%											
DONNÉES DE DÉBIT D'AIR	(EN13030)	standard										
	Ce	0,358										
	Facteur-K aspiration	7,80										
	Cd	0,439										
	Facteur-K extraction	5,19										
ÉTANCHÉITÉ À L'EAU	(EN13030)	standard										
	v = 0 m/s	C										
	v =0,5 m/s	C										
	v = 1 m/s	C										
	v = 1.5 m/s	D										
	v = 2 m/s	D										
	v = 2.5 m/s	D										
	v = 3 m/s	D										
	v = 3,5 m/s	D										

3

2

1

D

D

C

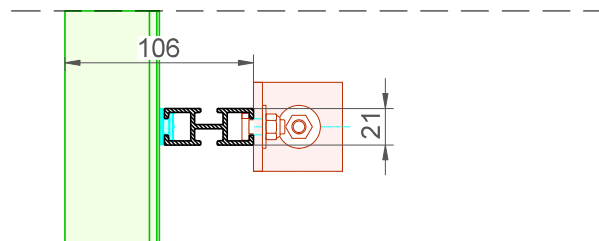
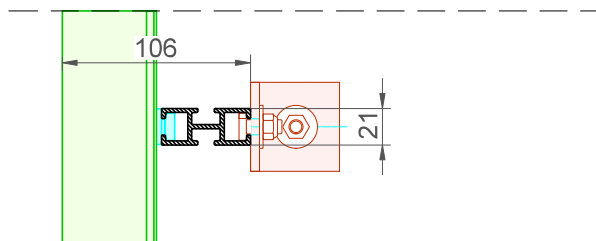
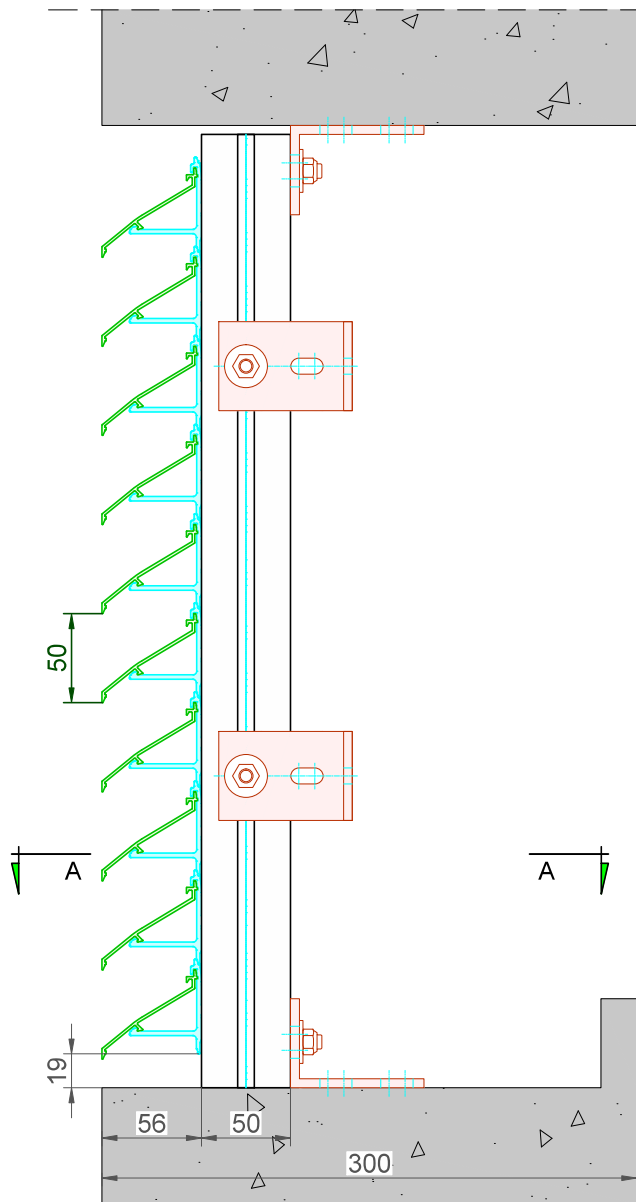
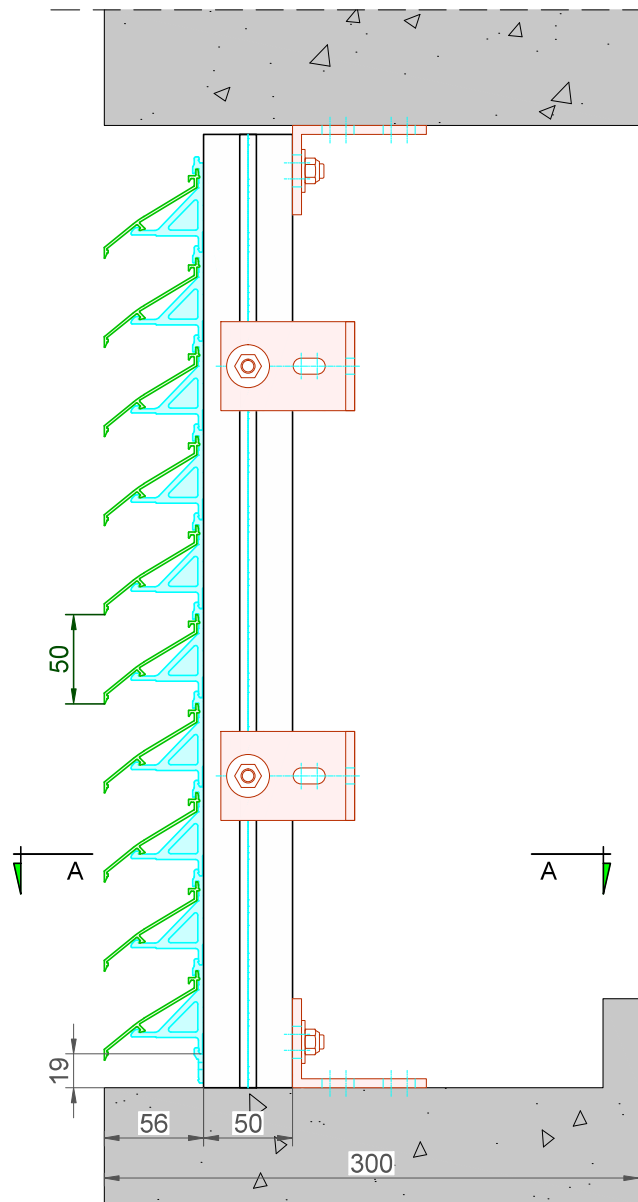
C

B

B

A

A



Available with : • Standard plastic clip (left)
• Metal clip (right)

Without sill, no top blade available

DucoWall Classic **50HP** Draagprofiel 21/50 Multi

DUCO
Ventilation & Sun Control

Bedrijvenlaan 2 - 8630 VEURNE
tel. 0032-58/330066 - fax.0032-58/330067
email: info@duco.eu www.duco.eu
Deze tekening is eigendom van Duco Projects en mag niet gekopieerd
noch getoond worden aan derden zonder schriftelijke toestemming

Tol. : ISO 2768-mK

Mat. :

Formaat : A3

omtrek

mm

gewicht

kg/m

lakoppervl.

dm²/m

Datum : 01/03/2023

Schaal : 1:3

Getekend : LNT/JHX

Ref nr. :

Tekening nr. :

DWClassic-50HP DP 21/50 Multi

3

2

1