

FICHE TECHNIQUE



Type	DucoWall Classic W 50Z30° - 65									
DESCRIPTION	Bardage à ventelles filantes									
FORME DES LAMES	50Z30°									
PAS DES LAMES	65 mm									
HAUTEUR DES LAMES	72 mm									
PROFONDEUR DE LA LAME	53 mm									
PROFONDEUR D'INSTALLATION	<table border="0"> <tr> <td>avec profil porteur 50/125</td> <td>178 mm</td> </tr> <tr> <td>avec profil porteur 50/50</td> <td>103 mm</td> </tr> <tr> <td>avec profil porteur 50/12</td> <td>65 mm</td> </tr> <tr> <td>avec profil porteur 21/50 MULTI</td> <td>103 mm</td> </tr> </table>		avec profil porteur 50/125	178 mm	avec profil porteur 50/50	103 mm	avec profil porteur 50/12	65 mm	avec profil porteur 21/50 MULTI	103 mm
avec profil porteur 50/125	178 mm									
avec profil porteur 50/50	103 mm									
avec profil porteur 50/12	65 mm									
avec profil porteur 21/50 MULTI	103 mm									
LONGUEUR MAX. DES LAMES	6000 mm									
PORTEE MAX.	2050 mm @ 800Pa									
DIMENSION DE DÉMARRAGE	26 mm									
PROTECTION	standard sans cadre moustiquaire									
MATÉRIEL	<table border="0"> <tr> <td>Aluminium :</td> <td>EN AW-6063 T66 (EN 573-3)</td> </tr> <tr> <td></td> <td>Épaisseur du profil : min. 1,2mm</td> </tr> <tr> <td>Pièces en matière</td> <td>Clips</td> </tr> <tr> <td></td> <td>Polyamide PA 6,6 - renforcées par la fibre de verre</td> </tr> </table>		Aluminium :	EN AW-6063 T66 (EN 573-3)		Épaisseur du profil : min. 1,2mm	Pièces en matière	Clips		Polyamide PA 6,6 - renforcées par la fibre de verre
Aluminium :	EN AW-6063 T66 (EN 573-3)									
	Épaisseur du profil : min. 1,2mm									
Pièces en matière	Clips									
	Polyamide PA 6,6 - renforcées par la fibre de verre									
TRAITEMENT DE SURFACE	<ul style="list-style-type: none"> - standard naturel anodisée (15-20µm) selon Qualanod - thermolaquée poudre polyester (60-80µm) selon Qualicoat Seaside type A - codes RAL spécifiques et/ou peinture texturée sur demande 									
SURFACE VISUELLE LIBRE	41%									
SURFACE PHYSIQUE LIBRE	40%									
DONNÉES DE DÉBIT D'AIR	(EN13030)	standard								
	Ce	0,262								
	Facteur-K aspiration	14,57								
	Cd	0,308								
	Facteur-K extraction	10,54								
ÉTANCHÉITÉ À L'EAU	(EN13030)	standard								
	v = 0 m/s	B								
	v = 0,5 m/s	C								
	v = 1 m/s	C								
	v = 1.5 m/s	C								
	v = 2 m/s	D								
	v = 2.5 m/s	D								
	v = 3 m/s	D								
	v = 3,5 m/s	D								

3

2

1

D

D

C

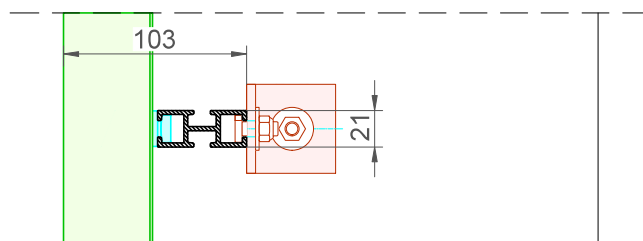
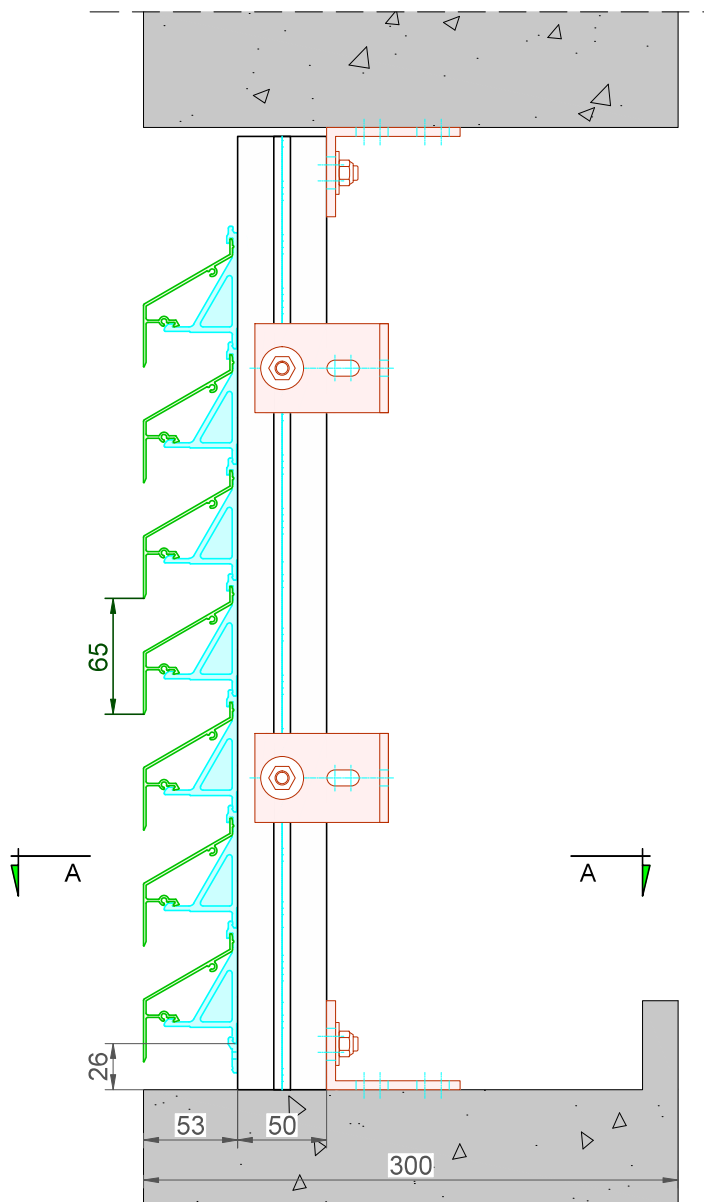
C

B

B

A

A

DucoWall Classic **50Z/30°**

Draagprofiel 21/50 Multi

Datum : 20/02/2023

Schaal : 1:3

DUCO
Ventilation & Sun Control

Bedrijvenlaan 2 - 8630 VEURNE
tel. 0032-58/330066 - fax.0032-58/330067
email: info@duco.eu www.duco.eu

Deze tekening is eigendom van Duco Projects en mag niet gekopieerd
noch getoond worden aan derden zonder schriftelijke toestemming

Tol. : ISO 2768-mK

Getekend : SVE/JHX

Mat. :

Ref nr. :

Formaat : A3



omtrek

gewicht

lakoppervl.

Tekening nr. :

mm

kg/m

dm²/m

DWClassic-50Z/30° DP 21/50 Multi

Zonder dorpel, geen toplamel beschikbaar

3

2

1