

TECHNISCHE FICHE



Type	DucoWall Classic W 60C/2 + options	
BESCHRIJVING	Lamellenwand	
VORM LAMEL	60C	
LAMELSTAP	50 mm	
LAMELHOOGTE	50 mm	
LAMEL DIEPTE	77 mm	
INBOUW DIEPTE	met draagprofiel 50/125	202 mm
MAX. LENGTE LAMEL	6000 mm	
MAX. OVERSPANNING	1270 mm @ 800Pa	
STARTMAAT	34,5 mm	
OPTIES	inclusief insectengaaskader 2,3 x 2,3 mm testresultaat situatie inbouw in muur	
MATERIAAL	Aluminium : 3005 H18 Profieldikte : 0,8mm Kunststof onderdelen: Lamelhouders Polyamide PA 6.6 - glasvezelversterkt	
OPPERVLAKTE BEHANDELING	- naturel geanodiseerd (15-20µm) volgens Qualanod - gemoffeld polyester poedercoating (60-80µm) volgens Qualicoat Seaside type A - specifieke RAL codes en/of structuurlak op aanvraag	
VISUELE VRIJE DOORLAAT	84%	
FYSISCHE VRIJE DOORLAAT	36%	
DOORLAAT GEGEVENS	(EN13030)	+ options
	Ce	0,202
	K-factor aanzuig	24,51
	Cd	0,191
	K-factor uitblaas	27,41
WATERWERENDHEID	(EN13030)	+ options
	v = 0 m/s	A
	v = 0,5 m/s	A
	v = 1 m/s	B
	v = 1.5 m/s	C
	v = 2 m/s	C
	v = 2.5 m/s	C
	v = 3 m/s	D
v = 3,5 m/s	D	

3

2

1

D

D

C

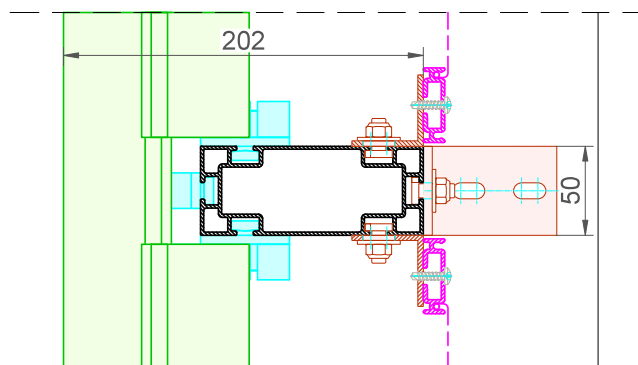
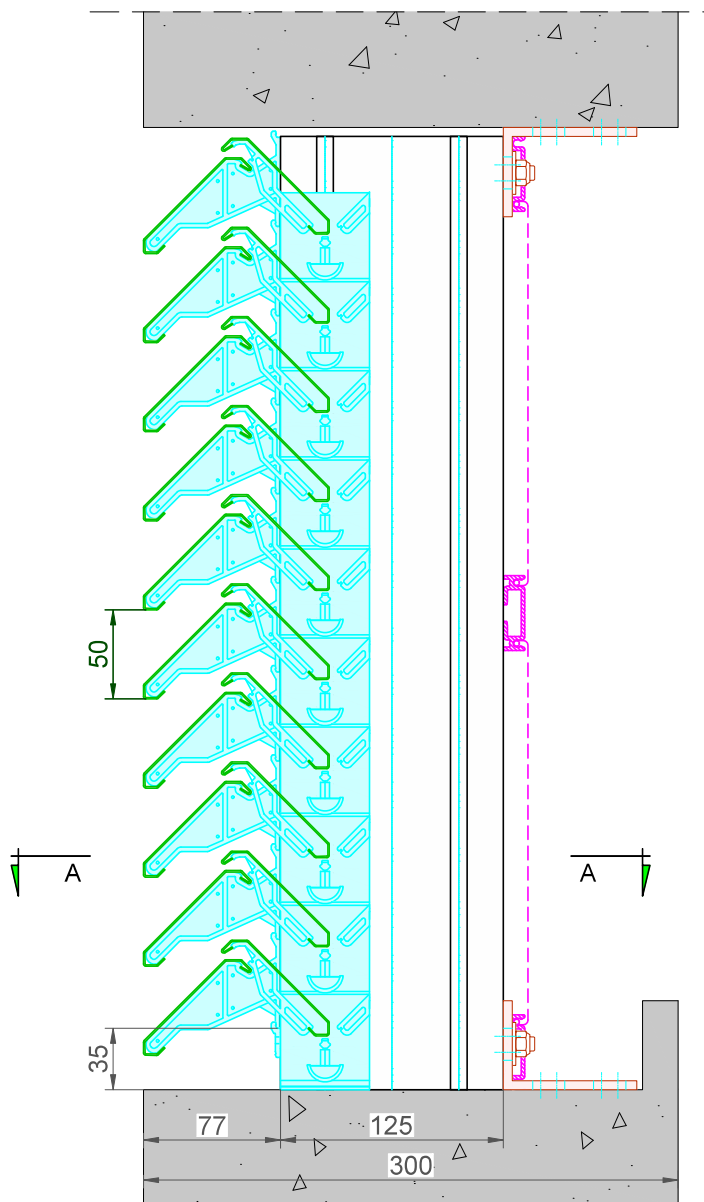
C

B

B

A

A

DucoWall Classic **60C/2 + Options**

Draagprofiel 50/125

Datum : 20/02/2023

Schaal : 1:3

DUCO
Ventilation & Sun Control

Bedrijvenlaan 2 - 8630 VEURNE
tel. 0032-58/330066 - fax.0032-58/330067
email: info@duco.eu www.duco.eu

Deze tekening is eigendom van Duco Projects en mag niet gekopieerd
noch getoond worden aan derden zonder schriftelijke toestemming

Tol. : ISO 2768-mK

Getekend : SVE/JHX

Mat. :

Ref nr. :

Formaat : A3



omtrek

gewicht

lakoppervl.

Tekening nr. :

mm

kg/m

dm²/m

DWClassic-60C/2 DP 50/125 + Options

Zonder dorpel, geen toplamel beschikbaar

3

2

1