

# FICHE TECHNIQUE



Type	DucoWall Classic W 60C/2	
<b>DESCRIPTION</b>	Bardage à ventelles filantes	
<b>FORME DES LAMES</b>	60C	
<b>PAS DES LAMES</b>	50 mm	
<b>HAUTEUR DES LAMES</b>	54 mm	
<b>PROFONDEUR DE LA LAME</b>	77 mm	
<b>PROFONDEUR D'INSTALLATION</b>	avec profil porteur 50/125	202 mm
	avec profil porteur 50/50	127 mm
<b>LONGUEUR MAX. DES LAMES</b>	6000 mm	
<b>PORTEE MAX.</b>	1270 mm @ 800Pa	
<b>DIMENSION DE DÉMARRAGE</b>	34,5 mm	
<b>PROTECTION</b>	standard sans cadre moustiquaire	
<b>MATÉRIEL</b>	Aluminium : 3005 H18 Épaisseur du profil : 0,8mm Pièces en matière : Clips Polyamide PA 6,6 - renforcées par la fibre de verre	
<b>TRAITEMENT DE SURFACE</b>	- standard naturel anodisée (15-20µm) selon Qualanod - thermolaquée poudre polyester (60-80µm) selon Qualicoat Seaside type A - codes RAL spécifiques et/ou peinture texturée sur demande	
<b>SURFACE VISUELLE LIBRE</b>	84%	
<b>SURFACE PHYSIQUE LIBRE</b>	36%	
<b>DONNÉES DE DÉBIT D'AIR</b>	(EN13030)	standard
	Ce	0,208
	Facteur-K aspiration	23,11
	Cd	0,196
	Facteur-K extraction	26,03
<b>ÉTANCHÉITÉ À L'EAU</b>	(EN13030)	standard
	v = 0 m/s	A
	v = 0,5 m/s	A
	v = 1 m/s	B
	v = 1.5 m/s	C
	v = 2 m/s	C
	v = 2,5 m/s	C
	v = 3 m/s	D
	v = 3,5 m/s	D

3

2

1

D

D

C

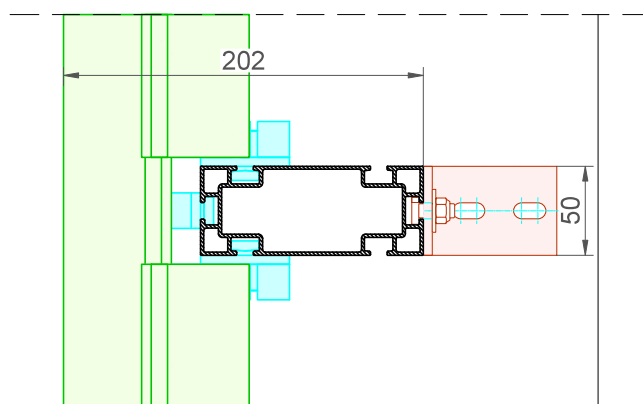
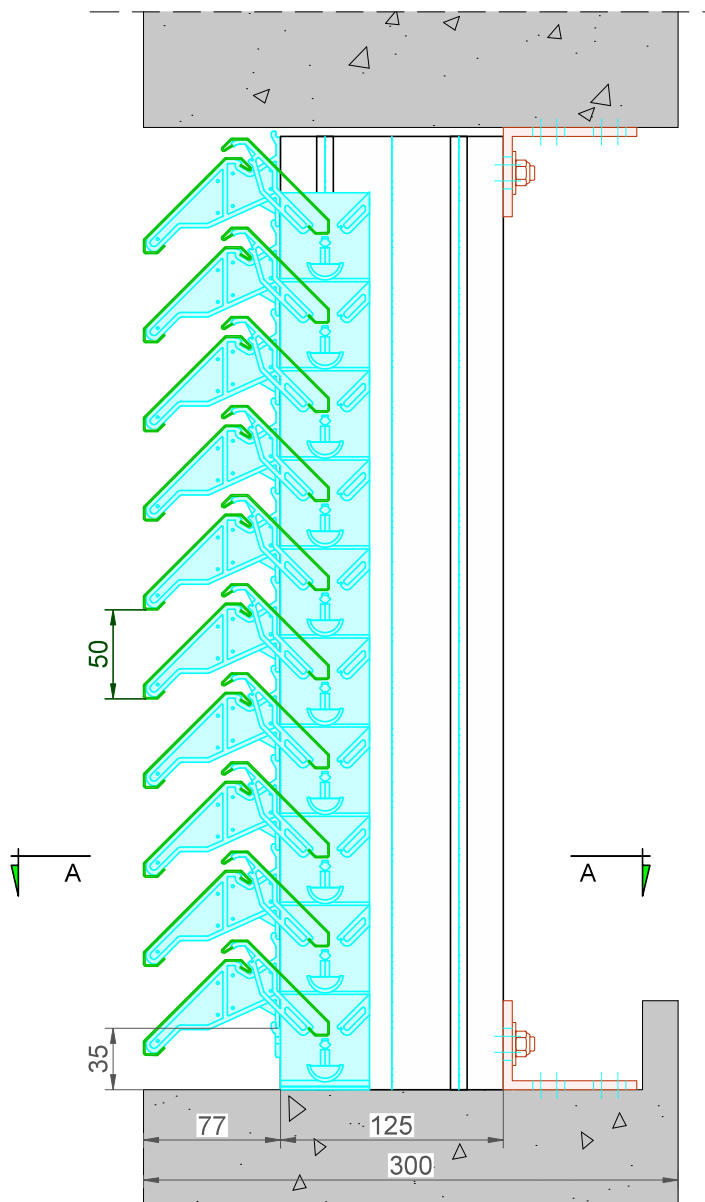
C

B

B

A

A

DucoWall Classic **60C/2** Draagprofiel 50/125

Datum : 20/02/2023

Schaal : 1:3

**DUCO**  
Ventilation & Sun Control

Bedrijvenlaan 2 - 8630 VEURNE  
tel. 0032-58/330066 - fax.0032-58/330067  
email: info@duco.eu www.duco.eu

Deze tekening is eigendom van Duco Projects en mag niet gekopieerd  
noch getoond worden aan derden zonder schriftelijke toestemming

Tol. : ISO 2768-mK

Getekend : SVE/JHX

Mat. :

Ref nr. :

Formaat : A3



omtrek

gewicht

lakoppervl.

Tekening nr. :

DWClassic-60C/2 DP 50/125

Zonder dorpel, geen toplamel beschikbaar

3

2

1