

# TECHNISCHE FICHE



Type	<b>DucoWall Classic W 60C/2</b>	
BESCHRIJVING	Lamellenwand	
VORM LAMEL	60C	
LAMELSTAP	50 mm	
LAMELHOOGTE	54 mm	
LAMEL DIEPTE	77 mm	
INBOUW DIEPTE	met draagprofiel 50/125	202 mm
	met draagprofiel 50/50	127 mm
MAX. LENGTE LAMEL	6000 mm	
MAX. OVERSPANNING	1270 mm @ 800Pa	
STARTMAAT	34,5 mm	
WERING	standaard zonder gaaskader	
MATERIAAL	Aluminium :	3005 H18 Profieldikte : 0,8mm
	Kunststof onderdelen:	Lamelhouders Polyamide PA 6.6 - glasvezelversterkt
OPPERVLAKTE BEHANDELING	<ul style="list-style-type: none"> <li>- naturel geanodiseerd (15-20µm) volgens Qualanod</li> <li>- gemoffeld polyester poedercoating (60-80µm) volgens Qualicoat Seaside type A</li> <li>- specifieke RAL codes en/of structuurlak op aanvraag</li> </ul>	
VISUELE VRIJE DOORLAAT	84%	
FYSISCHE VRIJE DOORLAAT	36%	
DOORLAAT GEGEVENS	(EN13030)	standaard
	Ce	0,208
	K-factor aanzuig	23,11
	Cd	0,196
	K-factor uitblaas	26,03
WATERWERENDHEID	(EN13030)	standaard
	v = 0 m/s	A
	v = 0,5 m/s	A
	v = 1 m/s	B
	v = 1.5 m/s	C
	v = 2 m/s	C
	v = 2,5 m/s	C
	v = 3 m/s	D
v = 3,5 m/s	D	

3

2

1

D

D

C

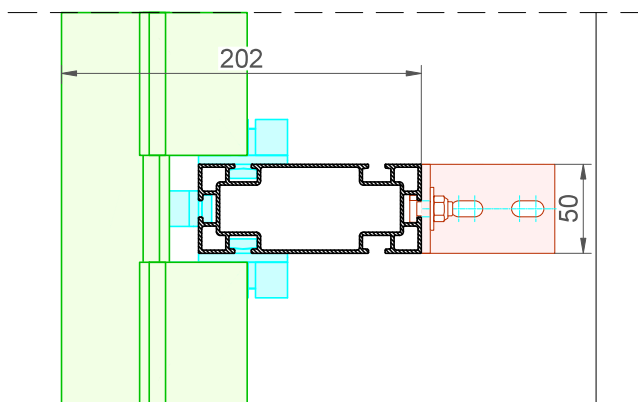
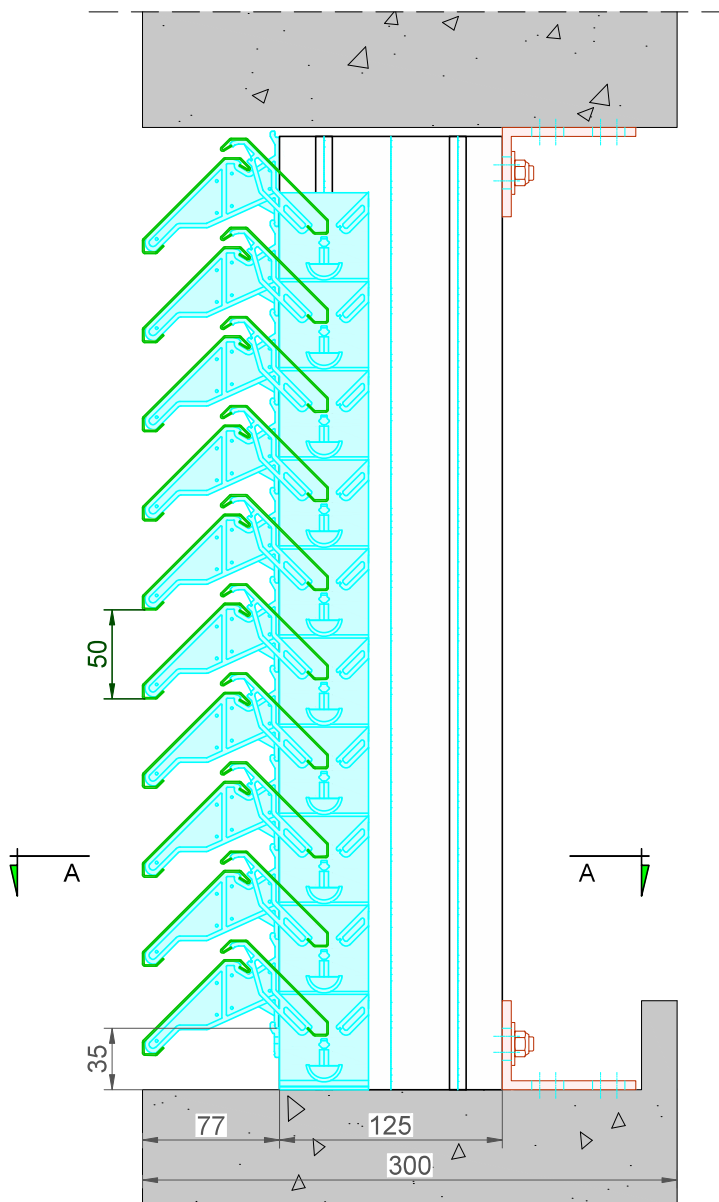
C

B

B

A

A



DucoWall Classic **60C/2** Draagprofiel 50/125

Datum : 20/02/2023

Schaal : 1:3

**DUCO**  
Ventilation & Sun Control

Tol. : ISO 2768-mK

Getekend : SVE/JHX

Mat. :

Ref nr. :

Formaat : A3



omtrek

gewicht

lakoppervl.

Tekening nr. :

mm

kg/m

dm<sup>2</sup>/m

DWClassic-60C/2 DP 50/125

Bedrijvenlaan 2 - 8630 VEURNE  
tel. 0032-58/330066 - fax.0032-58/330067  
email: info@duco.eu www.duco.eu  
Deze tekening is eigendom van Duco Projects en mag niet gekopieerd  
noch getoond worden aan derden zonder schriftelijke toestemming

Zonder dorpel, geen toplamel beschikbaar

3

2

1