

FICHE TECHNIQUE



Type	DucoWall Classic 80HP											
DESCRIPTION	Bardage à ventelles filantes											
FORME DES LAMES	80HP											
PAS DES LAMES	75 mm											
HAUTEUR DES LAMES	102 mm											
PROFONDEUR DE LA LAME	84 mm											
PROFONDEUR D'INSTALLATION	<table border="0"> <tr> <td>avec profil porteur 50/125</td> <td>209 mm</td> </tr> <tr> <td>avec profil porteur 50/50</td> <td>134 mm</td> </tr> <tr> <td>avec profil porteur 50/12</td> <td>96 mm</td> </tr> <tr> <td>avec profil porteur 21/50 MULTI</td> <td>134 mm</td> </tr> <tr> <td>avec profil porteur 30/13</td> <td>96mm</td> </tr> </table>		avec profil porteur 50/125	209 mm	avec profil porteur 50/50	134 mm	avec profil porteur 50/12	96 mm	avec profil porteur 21/50 MULTI	134 mm	avec profil porteur 30/13	96mm
avec profil porteur 50/125	209 mm											
avec profil porteur 50/50	134 mm											
avec profil porteur 50/12	96 mm											
avec profil porteur 21/50 MULTI	134 mm											
avec profil porteur 30/13	96mm											
LONGUEUR MAX. DES LAMES	6000 mm											
PORTEE MAX.	1360 mm @ 800Pa											
DIMENSION DE DÉMARRAGE	44 mm											
PROTECTION	standard sans cadre moustiquaire											
MATÉRIEL	<table border="0"> <tr> <td>Aluminium :</td> <td>EN AW-6063 T66 (EN 573-3)</td> </tr> <tr> <td></td> <td>Épaisseur du profil : min. 1,5mm</td> </tr> <tr> <td>Pièces en matière</td> <td>Clips</td> </tr> <tr> <td></td> <td>Polyamide PA 6,6 - renforcées par la fibre de verre</td> </tr> </table>		Aluminium :	EN AW-6063 T66 (EN 573-3)		Épaisseur du profil : min. 1,5mm	Pièces en matière	Clips		Polyamide PA 6,6 - renforcées par la fibre de verre		
Aluminium :	EN AW-6063 T66 (EN 573-3)											
	Épaisseur du profil : min. 1,5mm											
Pièces en matière	Clips											
	Polyamide PA 6,6 - renforcées par la fibre de verre											
TRAITEMENT DE SURFACE	<ul style="list-style-type: none"> - standard naturel anodisée (15-20µm) selon Qualanod - thermolaquée poudre polyester (60-80µm) selon Qualicoat Seaside type A - codes RAL spécifiques et/ou peinture texturée sur demande 											
SURFACE VISUELLE LIBRE	83%											
SURFACE PHYSIQUE LIBRE	49%											
DONNÉES DE DÉBIT D'AIR	(EN13030)	standard										
	Ce	0,299										
	Facteur-K aspiration	11,19										
	Cd	0,271										
	Facteur-K extraction	13,62										
ÉTANCHÉITÉ À L'EAU	(EN13030)	standard										
	v = 0 m/s	A										
	v =0,5 m/s	B										
	v = 1 m/s	B										
	v = 1.5 m/s	C										
	v = 2 m/s	C										
	v = 2.5 m/s	D										
	v = 3 m/s	D										
	v = 3,5 m/s	D										

3

2

1

D

D

C

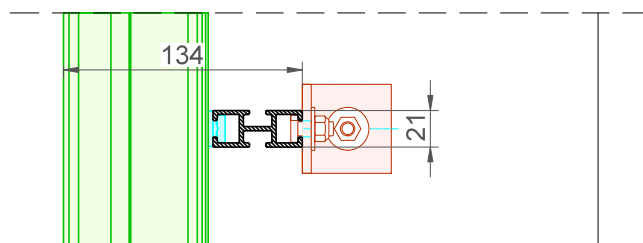
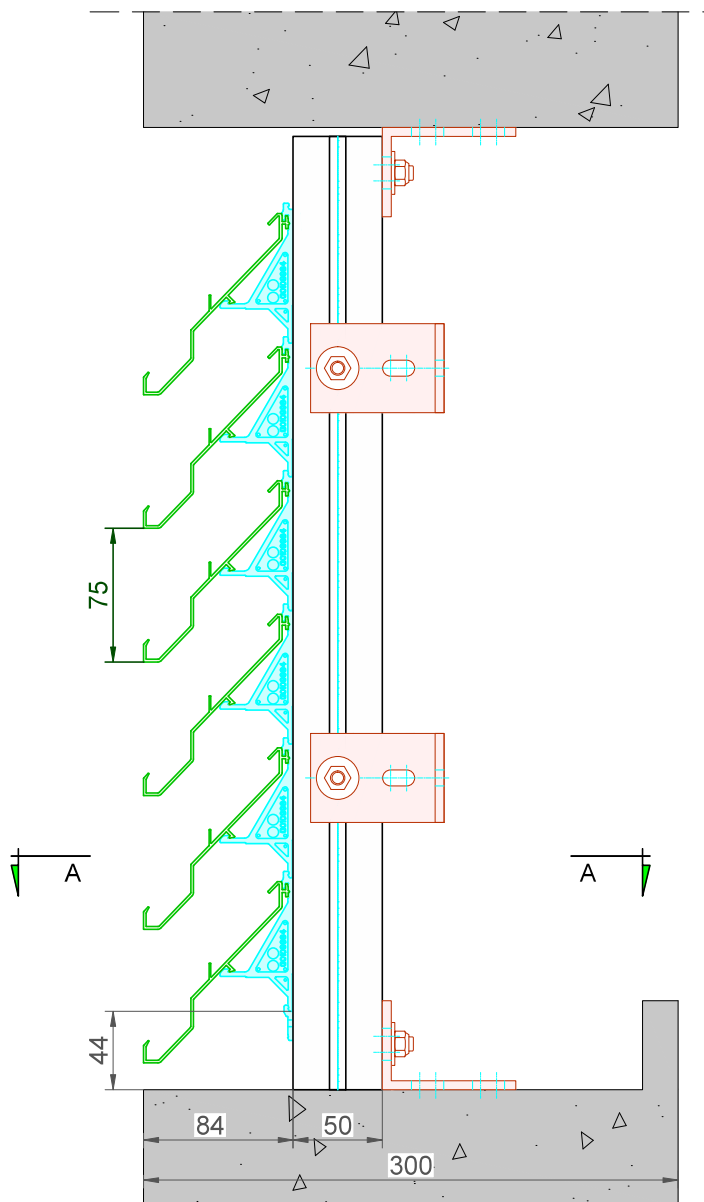
C

B

B

A

A



DucoWall Classic **80HP** Draagprofiel 21/50 Multi

Datum : 20/02/2023

Schaal : 1:3

DUCO
Ventilation & Sun Control

Bedrijvenlaan 2 - 8630 VEURNE
tel. 0032-58/330066 - fax.0032-58/330067
email: info@duco.eu www.duco.eu

Deze tekening is eigendom van Duco Projects en mag niet gekopieerd
noch getoond worden aan derden zonder schriftelijke toestemming

Tol. : ISO 2768-mK

Getekend : SVE/JHX

Mat. :

Ref nr. :

Formaat : A3



omtrek

gewicht

lakoppervl.

Tekening nr. :

mm

kg/m

dm²/m

DWClassic-80HP DP 21/50 Multi

Zonder dorpel, geen toplamel beschikbaar

3

2

1