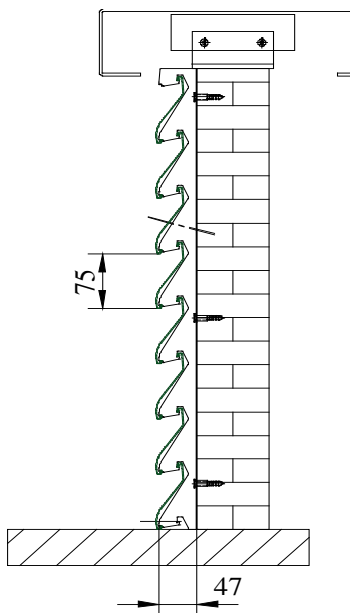
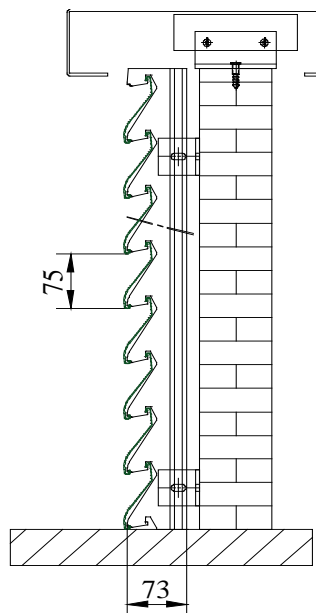


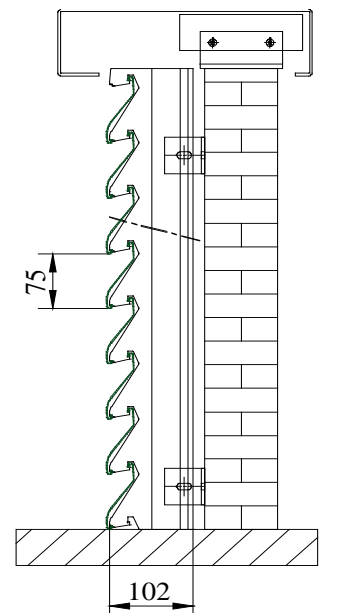
TYP	DUCOWALL BASIC 35S
BESCHREIBUNG	Wetterschutzsystem
LAMELLENFORM	35S
OPTISCHER FREIER QUERSCHNITT	69%
PHYSISCHER FREIER QUERSCHNITT	27%
LAMELLENHÖHE	90 mm
LAMELLENSCHRITT	75 mm
MAX. LÄNGE LAMELLE	6000 mm
TYP HALTEPROFIL	40/47 Gestantzt, 21/73 Gestantzt oder 40/102 Gestantzt
MATERIAL	Aluminium : Al Mg Si 0,5 Profilstärke : min. 1,1mm Oberflächen : Standard Naturel eloxiert (15-20µm) Behandlung : Polyester Pulverlachsierung (60-80µm)
FARBEN	Alle RAL-Farben sind erhältlich



40/47



21/73



40/102