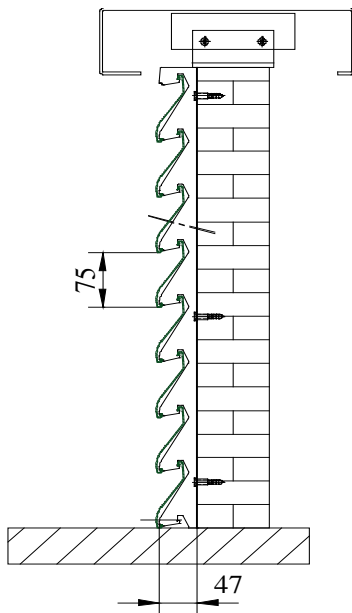
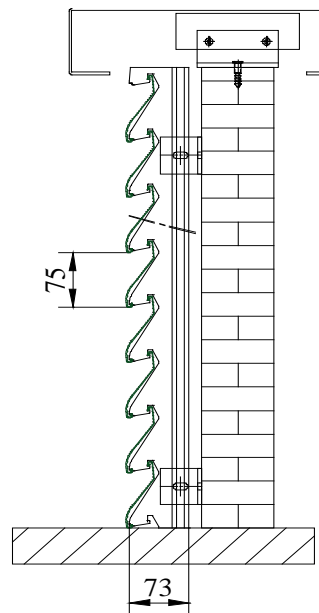


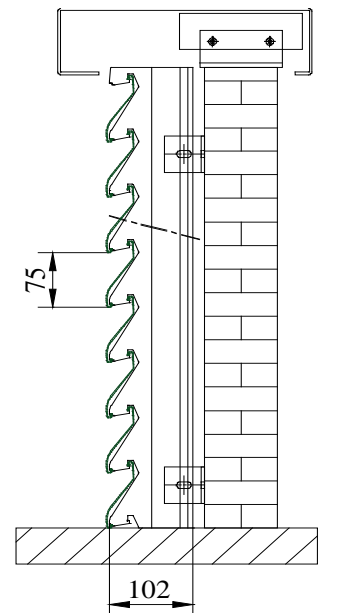
TYPE	DUCOWALL BASIC 35S
DESCRIPTION	Cloison à lamelles
FORME DES LAMELLES	35S
SURFACE VISUELLE LIBRE	69%
SURFACE PHYSIQUE LIBRE	27%
HAUTEUR DES LAMELLES	90 mm
PAS DES LAMELLES	75 mm
LONGUEUR MAX. DES LAMELLES	6000 mm
TYPE DE PROFILS PORTEUR	40/47 perforé, 21/73 perforé ou 40/102 perforé
MATIÈRE	Aluminium : Al Mg Si 0,5 Épaisseur du profil : min. 1,1mm Surface : standard naturel anodisée (15-20µm) traitement de : thermolaquée poudre polyester (60-80µm)
COULEURS	Toutes les couleurs RAL sont disponibles



40/47



21/73



40/102