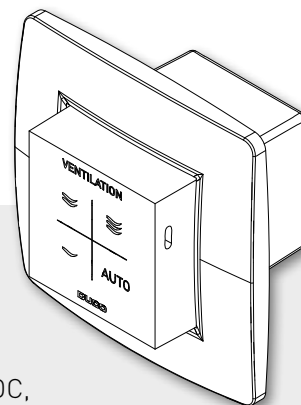


# TECHNISCHE FICHE

## Bedieningschakelaar



Optioneel onderdeel binnen DUCO's vraaggestuurde ventilatiesystemen.

Via de drukknoppen op de bedieningschakelaar kan het ventilatiesysteem naar eigen behoefte aangestuurd worden. De bedieningschakelaar is in 2 uitvoeringen beschikbaar: ofwel batterij-gevoed, uitsluitend draadloos via RF; ofwel 230VAC/24VDC, draadloos via RF of bekabeld ('Wired').

### Fysieke eigenschappen

<b>Artikelnummer + kleur</b>	0000-4175 (Zwart) – RF/Bat 0000-4600 (Wit) – RF/Bat 0000-4601 (Zwart) – RF-Wired/230VAC-24VDC 0000-4602 (Wit) – RF-Wired/230VAC-24VDC
<b>Breedte x Hoogte x Diepte (mm)</b>	Batterij 69 x 69 x 17 (excl. afdekkap) 83 x 83 x 17 (incl. afdekkap) 230VAC – 24VDC 69 x 69 x 55.5 (excl. afdekkap) 83 x 83 x 55.5 (incl. afdekkap)
<b>Gewicht</b>	RF/Wired: 179 gram RF/BAT: 38 gram
<b>Materiaal</b>	PC-ABS
<b>Display</b>	Batterij > 1 RGB LED 230VAC-24VDC > 4 RGB LED's
<b>Bediening</b>	3 standen + automatische regeling
<b>Toepasbaar in</b>	DucoBox Silent (Connect) (FR) DucoBox Focus / DucoBox Hygro Plus DucoBox Energy

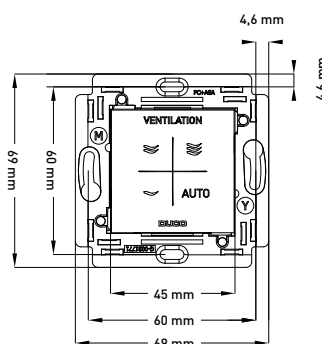
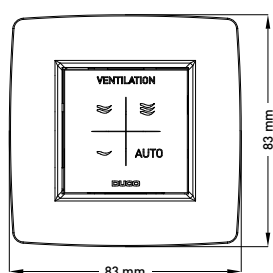
### Elektrische eigenschappen

<b>Voeding + communicatie</b>	Batterij > draadloos ('RF') 230VAC > draadloos ('RF') 24VDC > bekabeld ('Wired')
<b>Piekvermogen</b>	1,2 W*
<b>Polariteitsbeveiliging</b>	Greutz bridge*
<b>IP-klasse</b>	IP 31

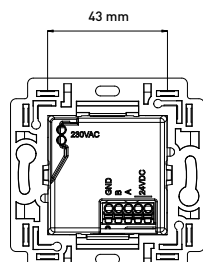
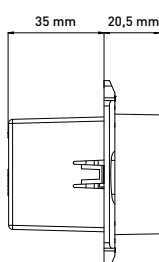
\*Enkel van toepassing op RF-Wired/230VAC-24VDC

### Werkomstandigheden

<b>Temperatuur</b>	0°C - 40°C
<b>Vochtigheid</b>	Niet bestand tegen water



#### RF-WIRED / 230VAC - 24VDC



#### RF/Battery

