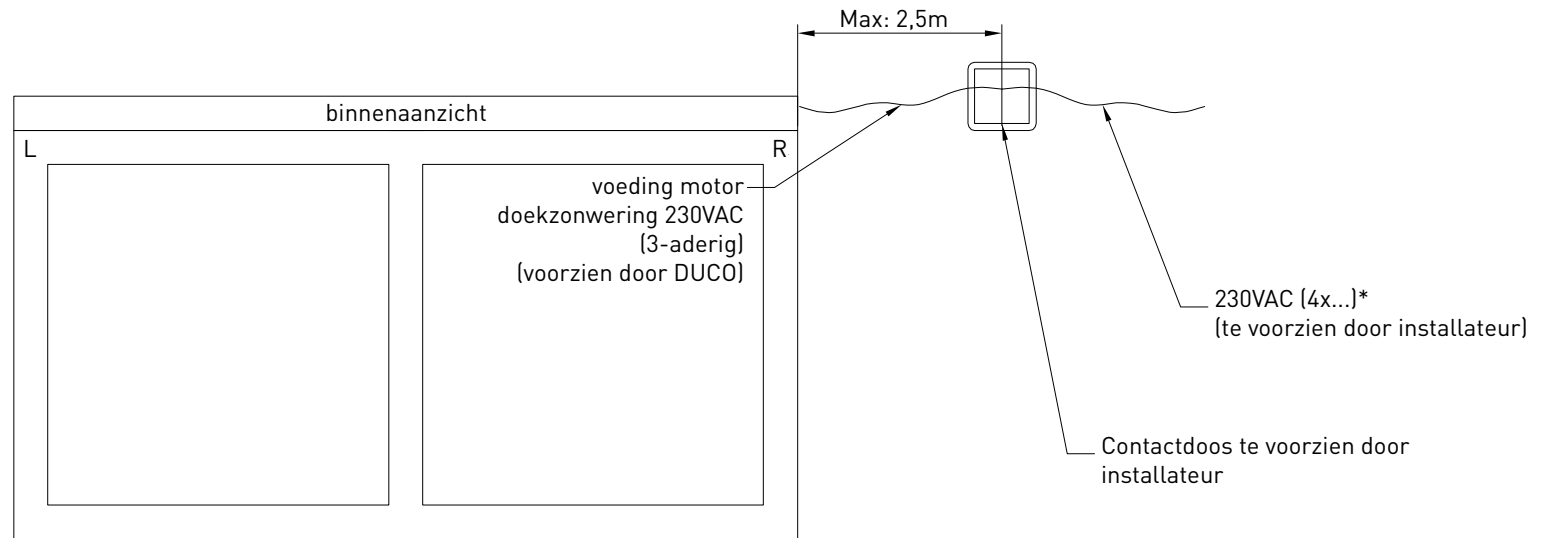




Bekabelingsschema DucoTwin/Screen 120

Wired doek / man. klep



* volgens de wetgeving

KLEUREN		
Blauw		L 230V
Bruin		N 230V
Geel/Groen		PE