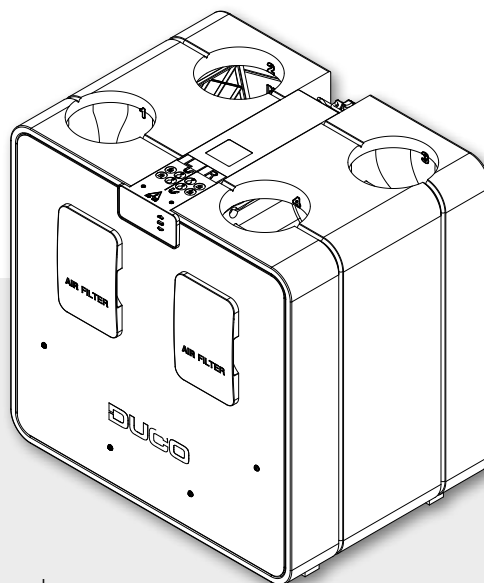


FICHE TECHNIQUE

DucoBox Energy Comfort D325 FR



La DucoBox Energy Comfort D325 FR est un système de ventilation mécanique double flux compact et légère avec récupération de chaleur. Son débit d'air ajustable fait de cette VMC intelligente et silencieuse la solution double flux parfaite pour les appartements et les maisons individuelles allant d'un T2 à un T5 et plus.

Grâce à l'utilisation de ventilateurs de haute qualité et d'un échangeur de chaleur performant, la consommation de cet appareil est très fiable avec un rendement maximal. La solution idéale pour limiter votre consommation d'énergie !

Grâce à un logiciel ingénieux, l'écran de l'appareil vous permet d'entrer le type de logement que vous souhaitez. Sur cette base, le débit correct est calculé et votre installation est réglée rapidement et sans difficulté.

La configuration gauche/droite des piquages se réalise via l'écran de commande et l'action automatique du double by-pass (breveté).

Cette solution légère ne pèse en outre que 21 kg. En d'autres termes : facile à monter par une personne seule. Le calibrage automatique permet une installation rapide et qualitative de l'appareil.

Modèles

Type	Portée	Consommation électrique (W-Th-C)	Efficacité échangeur de chaleur à haut rendement selon NF	Protection contre le gel	Numéro d'article
DucoBox Energy Comfort D325 FR	Du T2 (1 salle de bain, 1 WC) au T5 (2 salles de bain, 2 WC, 1 salle d'eau)	De 16,2 à 37,7	88 %	déséquilibre ou pré-chauffeur externe	0000-4924

Accessoires optionnels

Produit	Numéro d'article
Siphon plat (Energy)	0000-4376
Duco Connectivity Board	0000-4810
Socle de montage sur pied (Energy Comfort D325)	0000-4546
Pré-chauffeur DucoBox Energy Comfort (Plus)	0000-4807
Pièce de connexion avec joint D160/D160 (M/M)	0000-4724
Pièce de connexion avec joint D180/D160 (M/M)	0000-4725
Pièce de connexion avec joint D180/D180 (M/M)	0000-4726
Pièce de connexion avec joint D200/D180 (M/M)	0000-4727

Caractéristiques physiques

Largeur x Hauteur x Profondeur (mm)	700 x 705 x 525 mm
Caisson	Tôle revêtue + PPE
Coloris	Blanc + noir
Raccordements	Diamètre intérieur : Ø 160 mm
Drain de condensat	Ø 32 mm (1 ¼") [2x]
Échangeur de chaleur	PET / Polystyrène
Matériau partie intérieure	PPE / PP / ABS
Poids	21 kg
Longueur du câble d'alimentation	2 m [depuis le côté supérieur de l'appareil]
Montage	Montage mural (standard) Montage au sol en option à l'aide d'un support d'installation

Caractéristiques électriques

Consommation électrique (W-Th-C)	De 16,2 à 37,7
Puissance électrique maximale 325 m³/h à 150 Pa	118 W (2 x 59 W)
Alimentation électrique	230 V, 50 Hz
Contacts	Entrée/sortie 0-10V
Type de moteur	CC
Classe IP	IP40
Efficacité échangeur de chaleur à haut rendement selon NF	88 %

Caractéristiques diverses

Classe énergétique	A
Filtres	Filtre d'entrée d'air Dynamic airflow (460 x 185 x 15 mm) Standard: ISO 16890 ePM1 55% (= F7) Filtre d'extraction d'air Dynamic airflow (460 x 185 x 15 mm) Standard: ISO 16890 Coarse 65 % (= G4)
By-pass d'été	Complètement (100 % modulant)
Protection contre le gel	Déséquilibre ou préchauffage externe
Ventilateurs	Ventilateur EC avec pales courbées vers l'arrière
Régulation à flux constant	Oui
Refroidissement passif	Contrôle automatique du refroidissement passif
Commande	Affichage intégré Utilisation via commande à distance En option via smartphone / tablette (pourvu que l'unité est muni d'un Duco Connectivity Board)
Capteurs	Intégrés : pression, température, contact de commutation embarqué
Communication	Standard : Duco RF, Duco Câblé Extensible avec le Duco Connectivity Board : Modbus, wifi /Ethernet

Puissance acoustique

Mesure #	Débit m ³ /h	Pression Pa	Niveau sonore Lw*		
			Entrée d'air dB(A)	Extraction dB(A)	Émissions autour du caisson dB(A)
1	325	150	69,5	59	61,5
2	300	150	68	61	61,5
3	250	150	64	56,5	59
4	325	100	69	59,5	61
5	300	100	66	58	59,5
6	250	100	63,5	53	57
7	227,5	50	61,5	48,5	53,5
8	200	50	58,5	47	51,5
9	150	25	52,5	42,5	46
10	100	25	45,5	37	40

* Rayonnement du caisson mesuré selon la norme ISO 3741:2010
Niveau sonore entrée et extraction d'air selon la norme ISO 5135:1997 (avec facteur de correction des conduits)

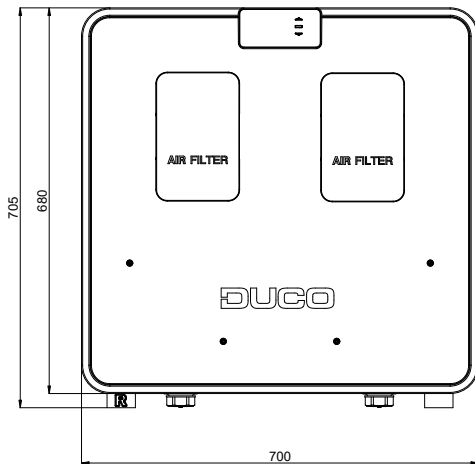
Puissance acoustique (entrée d'air) selon la NF : 54,2 dB(A)

Domaine d'emploi

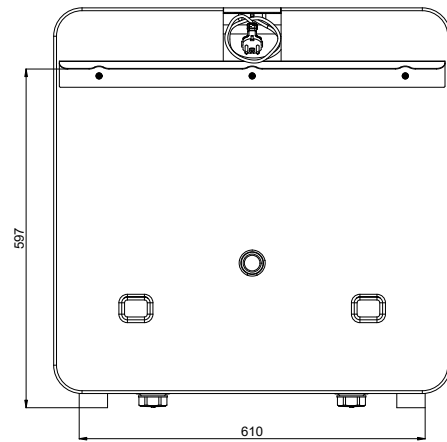
TYPE DE LOGEMENT	SALLE DE BAIN	WC	SALLE D'EAU	DÉBIT DE BASE (M³/H)	DÉBIT DE POINTE (M³/H)	PUISSANCE ÉLECTRIQUE PONDÉRÉE EN W-TH-C
T2	1	1	0	60	120	16.2
	1	2	0	75	135	18.3
T3	1	1	0	90	150	21.7
	1	2	0	105	165	24.6
	1	2	1	120	180	28.6
	2	2	0	135	195	33.1
	2	2	1	150	210	36.9
	3	2	0	165	225	43.1
	3	2	1	180	240	51.1
T4	1	1	0	105	180	25.0
	1	2	0	105	180	25.0
	1	1	1	120	195	29.3
	1	2	1	120	195	29.3
	2	1	0	135	210	33.1
	2	2	0	135	210	33.1
	2	1	1	150	225	37.3
	2	2	1	150	225	37.3
	3	1	0	165	240	43.4
T5 et +	1	1	0	105	195	25.6
	1	2	0	105	195	25.6
	1	1	1	120	210	29.3
	1	2	1	120	210	29.3
	2	1	0	135	225	33.5
	2	2	0	135	225	33.5
	2	1	1	150	240	37.7
	2	2	1	150	240	37.7

Dimensions de la DucoBox Energy Comfort D325 FR

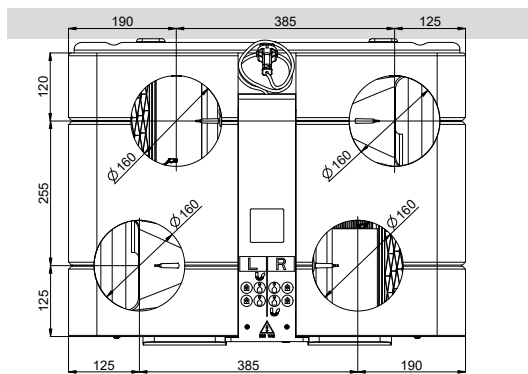
Vue avant



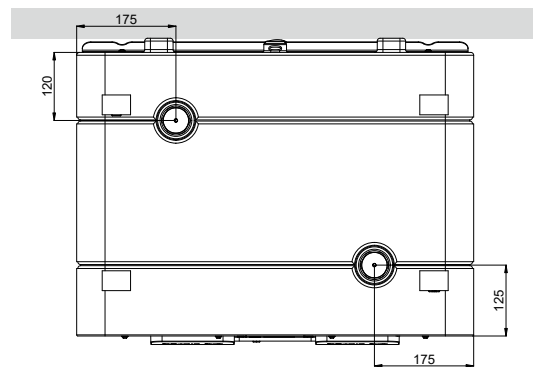
Vue arrière



Vue de dessus



Vue de dessous



Vue latérale

