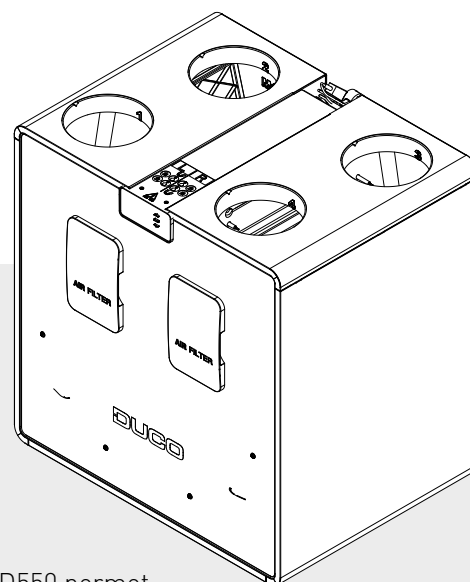


FICHE TECHNIQUE

DucoBox Energy Comfort Plus D550



La DucoBox Energy Comfort Plus D550 est une **VMC double flux avec récupération de chaleur**. La DucoBox Energy Comfort Plus a été développé pour garantir un fonctionnement encore plus silencieux. Dans la gamme DucoBox Energy Comfort l'échange gauche/droite est entièrement commandé par logiciel grâce au principe breveté de double by-pass.

La commande modulée intelligente de la DucoBox Energy Comfort Plus D550 permet un fonctionnement à la fois **intelligent et économe en énergie**. Les filtres de distribution d'air dynamiques, ainsi que la modulation en fonction de l'humidité et du CO₂, assurent un rendement exceptionnel dans cet appareil compact.

Les clapets 2 zones, compacts et rapides à installer, permettent d'obtenir le meilleur rendement énergétique possible avec un système double flux. De plus, la **régulation à zones** réduit le niveau acoustique d'au moins 30% ! Le confort ultime !

Modèles

Type	Capacité d'arrivée et d'extraction à 150 Pa	Capacité d'arrivée et d'extraction à 200 Pa	Régulation à 2 zones	Protection contre le gel	Numéro d'article
DucoBox Energy Comfort Plus D550	550 m ³ /h	550 m ³ /h	oui (externe - en option)	déséquilibre ou chauffeur externe (en option)	0000-4706

Caractéristiques physiques

Largeur x Hauteur x Profondeur (mm)	760 x 803 x 584
Caisson	Tôle revêtue
Coloris	Blanc + vert
Raccordements	Diamètre intérieur : Ø 180 mm
Drain de condensat	Ø 32 mm (1 ¼") [2x]
Échangeur de chaleur	v1 : PP - v2 : PET/Alu
Matériau partie intérieure	PPE / PP / ABS
Poids	47 kg
Longueur du câble d'alimentation	2 m (depuis le côté supérieur de l'appareil)
Montage	Montage mural (standard) Montage au sol en option à l'aide d'un socle de montage

Caractéristiques électriques

Puissance maximale à 50 Pa	221,1 W
Alimentation électrique	230 V, 50 Hz via câble d'alimentation à 3 brins avec prise de terre
Contacts	Entrée/sortie 0-10V
Type de moteur	CC
Classe IP	IP40
Efficacité de la conversion énergétique	84,7 % (EN 13141-7)

Caractéristiques diverses

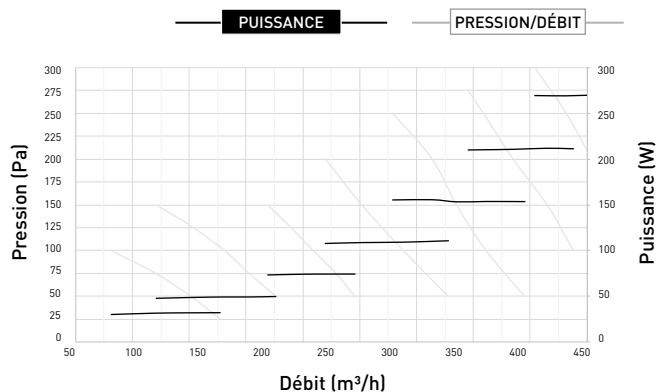
Classe énergétique	Avec 2 capteurs (facteur de régulation 0,65): A+ Autres : A
Filtres	Filtre de pulsion d'air Dynamic airflow (520 x 190 x 15 mm) Standard: ISO 16890 Coarse 65 % (= G4) Optionnel: ISO 16890 ePM1 55% (= F7) Filtre d'extraction d'air Dynamic airflow (520 x 190 x 15 mm) Standard: ISO 16890 Coarse 65 % (= G4)
Ventilateurs	Ventilateur EC avec pales courbées vers l'arrière
Calibrage automatique	Oui (pression constante)
Application d'installation	Via Duco Connectivity Board (en cas de montage permanent) Via Duco Kit d'Installation (application mobile)
Refroidissement passif	Contrôle du refroidissement passif automatique grâce à la fonction "NightBoost"
Commande	Affichage intégré Utilisation via des Commandes à distance et des capteurs muraux Optionnel via smartphone/tablette (si Duco Connectivity Board dans l'appareil)
Capteurs	Intégrés : pression, température, contact de commutation intégré Externes : CO ₂ (via un capteur mural en option), humidité (via un capteur mural en option ou une mesure dans le conduit ETA), contact de commutation externe (entrée sans tension) (en option)
Communication	Standard : Duco RF, Duco Câblé, Contact de commutation Extensible avec le Duco Connectivity Board : Modbus TCP (local), API REST (local ou via le cloud) - tous deux via Ethernet ou wifi

Caractéristiques pression/débit

Débit (m ³ /h)	Pression (Pa)	Puissance absorbée* (W)
500	300	270
450	300	230
531	250	270
500	250	242
450	250	202
400	250	168
550	200	270
500	200	221
450	200	181
400	200	148
500	150	199
450	150	161

* Les valeurs mentionnées sont une estimation et ne peuvent être utilisées comme justification.

DucoBox Energy Comfort Plus D550



Accessoires optionnels

Produit	Numéro d'article
Siphon plat (Energy)	0000-4376
Duco Connectivity Board	0000-4810
Capteur d'humidité (DucoBox Energy Comfort (Plus))	0000-4723
Socle de montage sur pied (Energy Comfort D400 / Plus)	0000-4740
Jeu de filtre 2 x Coarse 65 % (Energy Comfort D400 / Plus)	0000-4741
Jeu de filtre Coarse 65 % / ePM1 55% (Energy Comfort D400 / Plus)	0000-4742
Set Câble Coaxial 8m	0000-4418
Pré-chauffeur DucoBox Energy Comfort (Plus) 1425W	0000-4807
Clapets multizone externes	Divers

Propriétés acoustiques

Émissions autour du caisson mesurées selon la norme ISO 3741:2010

Niveau sonore d'entrée d'air et d'extraction selon ISO 5135:1997 (avec correction sur les conduits)

1. Émissions autour du caisson

Mesure #	Débit m³/h	Pression Pa	Émissions autour du caisson LwA dB(A)	Valeurs par bande d'octave Hz							
				63	125	250	500	1000	2000	4000	8000
1	450	200	59,5	46,6	55,3	59	62,3	49,8	46,6	43,4	33,1
2	400	200	57	44,4	55	57,4	59,4	48,2	45	41,9	31,8
3	350	200	56,5	43,8	53,3	61	54,1	45,4	43,2	39,5	<28,9
4	300	200	53	39,7	51,6	57,6	48,5	43,1	41,3	36,6	<25,0
5	450	150	58	45,5	54	57,4	60,6	48,7	45,2	42,5	32,6
6	400	150	58,5	44	53,1	62	58,7	46,4	43,5	40,8	31,1
7	350	150	54,5	45,3	51,8	59,8	49,9	43,9	41,7	38,5	<28,6
8	300	150	53,5	<40,6	50,2	59,3	46,9	41,7	39,7	35,6	<24,6
9	400	100	53,5	47,1	50,2	57,9	50,5	44,3	41,9	39,3	<30,0
10	350	100	53,5	41,6	49,3	58,9	48,1	42,4	40,1	37,3	<28,0
11	300	100	51,5	40	48,1	57,3	45,5	40,4	38,2	34,7	<24,8
12	250	100	48,5	43,5	47,3	55,2	43,3	38,4	35,9	31,4	<20,2
13	315	50	48,5	38,3	46,2	54,7	44	38,8	36,7	33,5	<24,5
14	300	50	48,5	<36,4	45,6	55	43,1	38,1	35,8	32,6	<23,6
15	250	50	48,5	<35,4	43,4	56,6	40,09	35,4	32,9	28,8	<18,7
16	245	50	48	<35,7	43,5	56,4	40,9	35,2	32,7	28,4	<18,0
17	200	50	42,5	<30,8	39,9	50,9	39,3	32,3	29	<22,5	<10,0
18	200	25	40	<33,2	40,9	47,5	37,3	30,6	27,3	<21,3	<11,0
19	150	25	34,5	<32,7	<39,7	39,3	31,3	26,6	21,9	<12,7	<7,9
20	100	25	30	<32,9	35,3	35,1	26,9	22,5	15,6	<4,9	<7,3

2. Bruit d'entrée d'air

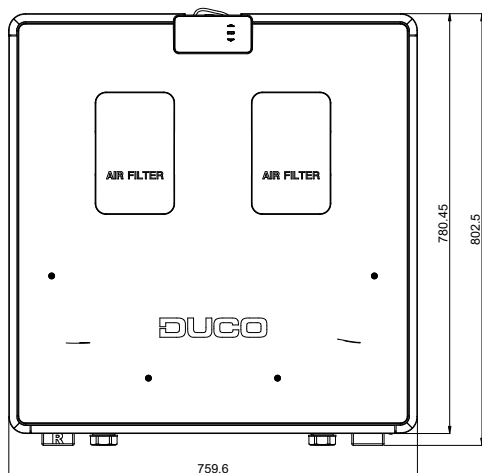
Mesure #	Débit m³/h	Pression Pa	LwA entrée d'air dB(A)	Valeurs par bande d'octave Hz							
				63	125	250	500	1000	2000	4000	8000
1	450	200	78,5	76,9	73,2	75,9	81	72	65,6	62,4	58,3
2	400	200	79	73,5	71,6	75,2	82	71,4	63,5	60,2	56,1
3	350	200	74,5	71,7	70,5	78,8	72,3	64,7	60,6	56,9	52,1
4	300	200	74	70,5	70	79,1	69,6	61,9	58,2	53,4	47,4
5	450	150	78	74,9	72,6	75,4	80,8	70,2	64,8	61,6	57,8
6	400	150	79	75	71,3	82,8	79	67,2	62,3	59,3	55,6
7	350	150	72	71	69,5	75,5	70,4	63,2	59,9	56,6	52,5
8	300	150	72,5	69,1	68,4	77,4	68,3	60,5	57,2	53,3	48,2
9	400	100	76	72,6	70,6	80,2	73	65,3	61,5	58,5	55
10	350	100	73	70,1	69,1	77,7	69,7	61,9	58,9	56	52,5
11	300	100	72	68,7	67,2	78,5	67	59	55,7	52,4	47,9
12	250	100	68,5	66,8	65,4	75,7	63,4	56,5	52,1	47,4	40,8
13	315	50	68,5	67,9	66,8	74	66,5	58,8	55,4	52,4	48,7
14	300	50	69	67,8	66,4	75,8	64,9	57,9	54,5	51,5	47,7
15	250	50	65	65,3	64,4	72,4	61,6	54	50,3	46,5	40,9
16	245	50	65	65	64,3	72,3	61,5	53,6	50	45,9	40,1
17	200	50	63	63,1	61,1	72,9	58,2	49,8	45,1	38,9	<29,4
18	200	25	60	63,2	63,6	67,6	57,7	48,3	43,7	38,1	<29,0
19	150	25	54,5	61,9	65,2	56,5	50,5	42,9	36,3	27,3	<14,7
20	100	25	49	60,7	62,1	51,5	44,7	36	26,9	<13,2	<9,7

3. Bruit d'extraction

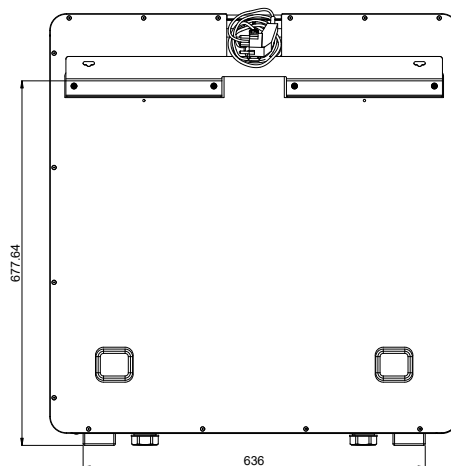
Mesure #	Débit m³/h	Pression Pa	LwA extraction dB(A)	Valeurs par bande d'octave Hz							
				63	125	250	500	1000	2000	4000	8000
1	450	200	59	64,6	62	61,9	59,7	52,1	43,7	40	34,9
2	400	200	58	62,6	60,8	61	57,7	50,8	41,4	37,6	32,4
3	350	200	57,5	61,4	59,9	62,8	54	48	39,4	35,4	29,7
4	300	200	56,5	59,1	58,8	62,4	51,1	45,7	37,1	32,2	<25,4
5	450	150	58,5	62,7	60,6	61,3	59,5	52,2	42,7	39,1	34,4
6	400	150	58,5	61,9	59,6	63,7	56	49	40,4	36,9	32,2
7	350	150	56,5	60,2	58,6	61,9	52	46,3	38,1	34,4	<29,1
8	300	150	57,5	58,6	57,4	63,6	49,8	44,2	35,8	31,5	<25,5
9	400	100	55,5	60,1	58,3	59,5	52,7	47,7	39,6	36,2	31,7
10	350	100	57	58,5	56,8	63,1	50,2	45	37	33,7	<29,1
11	300	100	59,5	57,6	55,6	67,2	47,7	42,8	34,5	30,6	<25,2
12	250	100	53	<55,5	54	60,7	45,5	40,5	31,3	26,2	<19,2
13	315	50	57,5	<55,9	54	66,4	46,8	42,3	34	30,7	<26,3
14	300	50	56,5	<55,1	53,4	64,4	45,5	41,2	32,9	29,4	<24,8
15	250	50	51	<53,8	51,1	59,3	43,9	38	29,2	25	<19,0
16	245	50	48	54,9	51,5	55,7	43,3	37,5	28,6	24,1	<17,6
17	200	50	45,5	<53,3	49,1	54,1	39,9	34,3	24,4	<18,1	<10,3
18	200	25	43	55,3	49,4	50,7	38,3	32,4	23	<16,6	<9,8
19	150	25	42	<51,5	52,8	46	33,8	27,7	16,7	<8,7	<7,5
20	100	25	36	<49,5	47,1	41,5	28,5	22,2	<9,2	<1,6	<7,4

Dimensions de la DucoBox Energy Comfort Plus D550

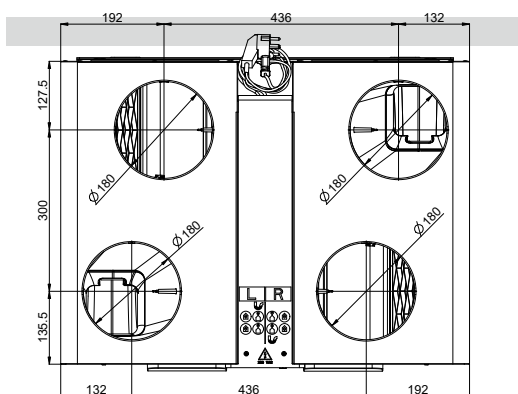
Vue avant



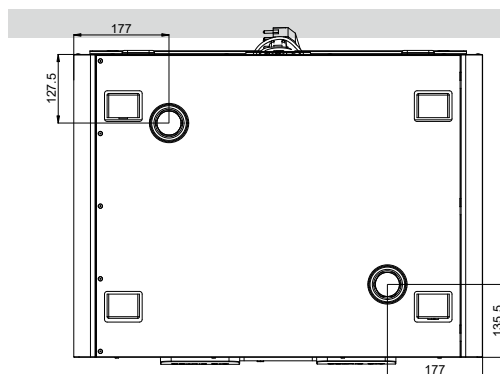
Vue arrière



Vue de dessus



Vue de dessous



Vue latérale

