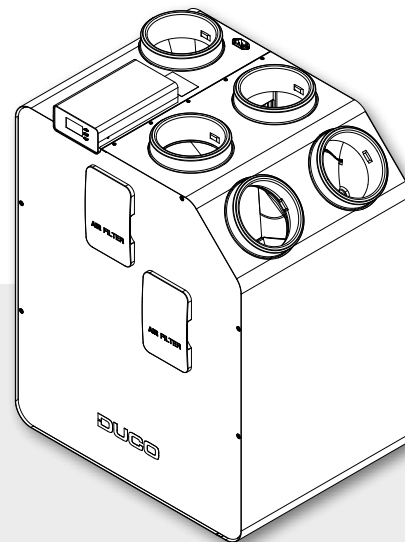


FICHE TECHNIQUE

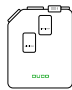
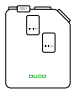
DucoBox Energy Premium 400



La DucoBox Energy Premium est un **appareil de ventilation équilibrée avec récupération de chaleur**. L'appareil garantit mécaniquement une pulsion d'air frais dans l'habitation et extrait mécaniquement l'air vicié de l'habitation à l'aide de ventilateurs intégrés. Au cours du processus, la chaleur est récupérée de l'air rejeté et transférée à l'air prise.

La **régulation à 2 zones** avec commande à la demande assure un fonctionnement **extrêmement silencieux, intelligent et économe en énergie**. Les composants de commande peuvent être connectés à la DucoBox Energy Premium (unité maître). La DucoBox Energy Premium est équipée d'une protection contre le gel (avec ou sans élément chauffant), d'une fonction bypass et d'un flux constant. L'**équilibre semi-automatique** permet une installation rapide de l'unité.

Modèles

Type	Capacité d'arrivée et d'extraction à 150 Pa en m³/h	Régulation à 2 zones	Protection contre le gel	Code article	
				 GAUCHE	 DROITE
DucoBox Energy Premium 400-1ZS	400	non	déséquilibre	0000-4366	0000-4367
DucoBox Energy Premium 400-1ZH			déséquilibre + élément chauffant	0000-4368	0000-4369
DucoBox Energy Premium 400-2ZS		oui	déséquilibre	0000-4370	0000-4371
DucoBox Energy Premium 400-2ZH			déséquilibre + élément chauffant	0000-4372	0000-4373

Accessoires optionnels

Produit	Code article
Socle de montage sur pied (Energy Premium)	0000-4421
Socle de montage suspendu (Energy Premium)	0000-4422
Siphon plat (Energy)	0000-4376
Duco Connectivity Board	0000-4810
Capteur intégré d'humidité (Energy Premium)	0000-4374

Caractéristiques physiques

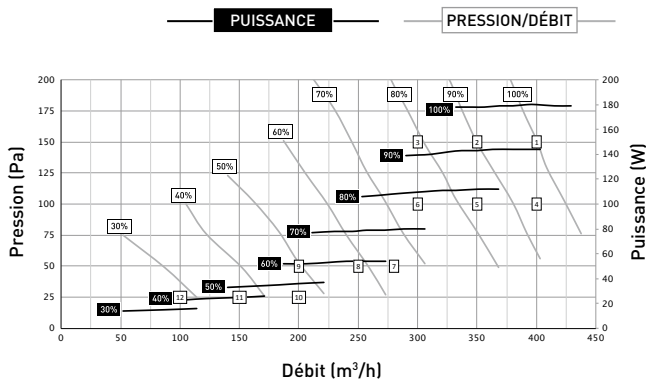
Largeur x Hauteur x Profondeur (mm)	740 x 957 x 585
Caisson	Tôle revêtue
Coloris	Blanc + vert
Raccordements	Diamètre intérieur : Ø 160 mm Diamètre extérieur : Ø 190 mm
Drain de condensat	Ø 32 mm (1 ¼")
Échangeur de chaleur	PET / Polystyrène
Matériau partie intérieure	PPE / PP / ABS
Poids	47 kg
Longueur du câble d'alimentation	2 m (à raccorder à la partie supérieure de l'appareil)
Montage	Montage mural (standard) Montage au sol en option à l'aide d'un socle de montage

Caractéristiques électriques

Puissance maximum à 150 Pa	183 W (2 x 91,5 W)
Puissance maximum de l'élément chauffant	1000 W
Alimentation électrique	230 V, 50 Hz via câble d'alimentation à 3 brins avec prise de terre
Type de moteur	CC
Classe IP	IP40
Efficacité énergétique	Bij 301 m³/h: 85 % Bij 351 m³/h: 85 % Bij 401 m³/h: 84 %

Caractéristiques diverses

Classe énergétique	Facteur de régulation 0,65 : A+ Autres : A
Filtres	Filtre de pulsion d'air (175 x 500 x 25 mm) Standard: ISO 16890 Coarse 65% (≈ G4) Optionnel: ISO 16890 ePM1 55% (≈ F7) Filtre d'extraction d'air (175 x 500 x 25 mm) Standard: ISO 16890 Coarse 65% (≈ G4)
By-pass d'été	Complètement (100 % modulant)
Protection contre le gel	Déséquilibre Optionnel via élément chauffant proportionnel
Ventilateurs	Ventilateur EC avec pales courbées vers l'arrière
Calibrage automatique	Oui (pression constante)
Régulation à flux constant	Oui
Commande	Affichage intégré Utilisation de Commandes à distance et de Capteurs
Capteurs	Intégrés : pression, température, humidité (via capteur intégré d'humidité optionnel), contact de commutation intégré Externes : CO ₂ (via Capteur CO ₂ optionnel), humidité (via Capteur d'humidité optionnel), Contact de commutation externe (entrée sans potentiel) (optionnel)
Communication	Standard : Duco RF, Duco Câblé, Contact de commutation Extensible avec le Duco Connectivity Board : Connexion possible via REST API (local ou via le cloud) ou Modbus



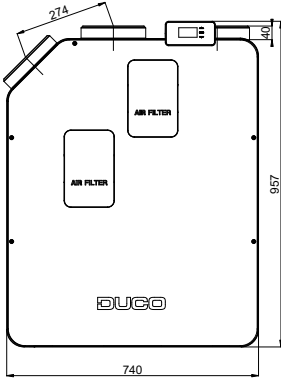
N° mesure	Débit Qv m³/h	Pression Pa	Puissance absorbée P W	SFP Wh/m³	Niveau sonore LwA*		
					émissions autour du caisson dB	entrée d'air dB	extraction dB
1	400	150	180	0,45	52,5	57,0	55,0
2	350	150	135	0,39	51,0	56,0	53,5
3	300	150	100	0,33	51,0	55,0	50,0
4	400	100	159	0,40	52,0	56,5	54,5
5	350	100	120	0,34	51,5	55,5	51,5
6	300	100	93	0,31	48,0	52,5	50,5
7	280	50	68	0,24	46,0	47,0	46,0
8	250	50	55	0,22	44,0	46,0	43,0
9	200	50	37	0,19	39,0	44,5	40,0
10	200	25	35	0,18	36,0	40,5	40,0
11	150	25	26	0,17	31,0	36,0	39,5
12	100	25	16	0,16	28,5	35,5	39,0

* Émissions autour du caisson mesurées selon la norme ISO 3741:2010
Niveau sonore entrée et extraction d'air selon la norme ISO 5135:1997 (avec facteur de correction des conduits)

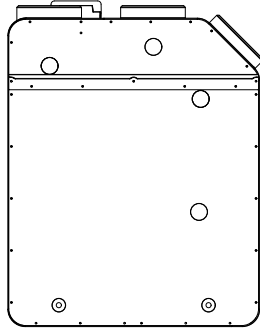
Dimensions de la DucoBox Energy Premium

Modèle GAUCHE

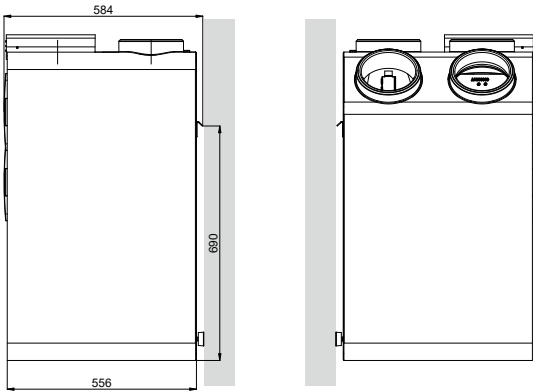
Vue avant



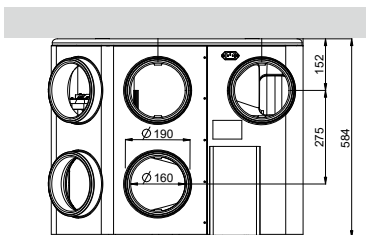
Vue arrière



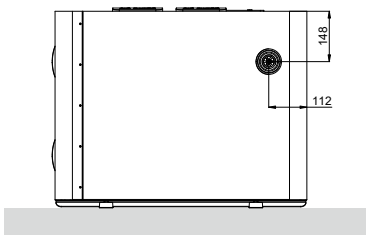
Vue latérale



Vue supérieure

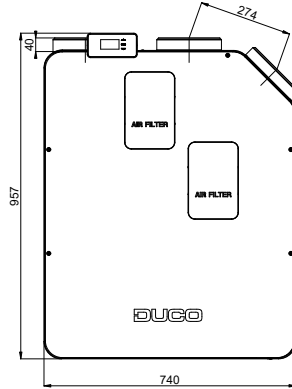


Vue de dessous

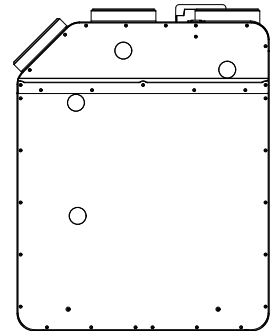


Modèle DROIT

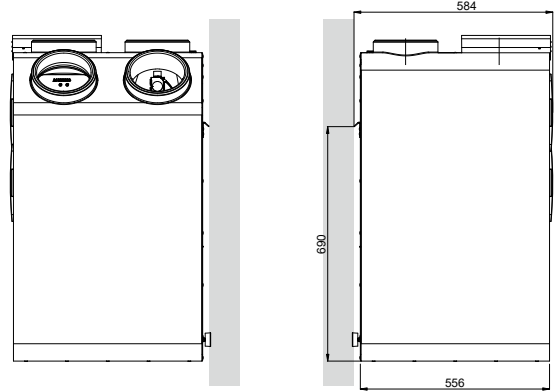
Vue avant



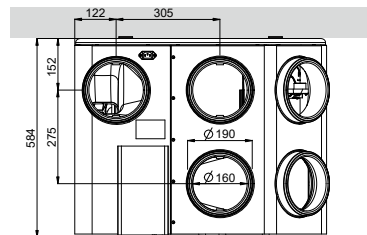
Vue arrière



Vue latérale



Vue supérieure



Vue de dessous

