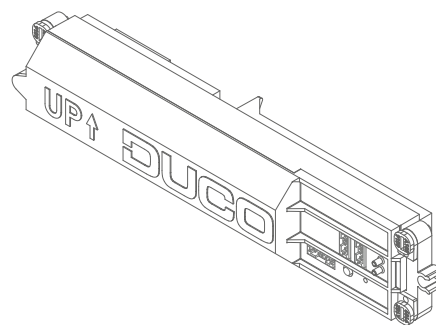


FICHE TECHNIQUE

Unité de commande TronicVent / TronicTwin 120



Chaque aérateur à commande électronique possède une unité de commande. Cette unité « traduit » les signaux du capteur ou du clapet de CO₂, avant l'ouverture ou la fermeture de l'aérateur.

Caractéristiques physiques

Code article	0000-4491
Largeur x Hauteur x Profondeur (mm)	217 x 43,3 x 43,2
Poids	187 grammes sans emballage 215 grammes avec emballage
Matériau	ASA
Coloris	Noir
Boutons-poussoirs	1
LED	1
Capteurs	Température

Caractéristiques électriques

Communication	Câblé
Alimentation	24 VCC (Câblé)
Raccordements	Alimentation (24 VCC) + Duco câblé
Puissance de crête	1,5 W
Puissance en veille	0,5 W
Protection contre inversion de polarité	Pont de Graetz

