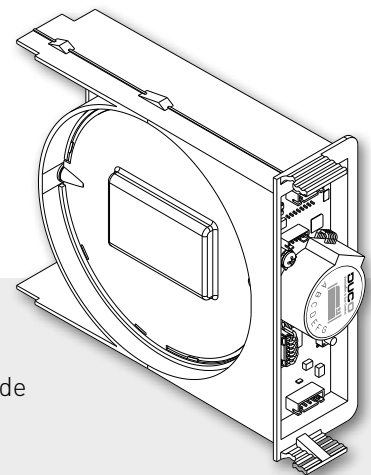


FICHE TECHNIQUE

Clapet de réglage DucoBox Hygro Plus



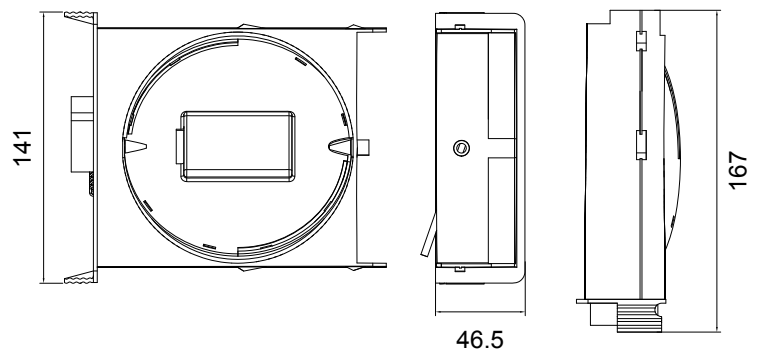
Composant optionnel des systèmes de ventilation à la demande de Duco.
Les clapets de réglage, équipés ou non d'un capteur pour la mesure du CO₂ ou de l'humidité, peuvent être intégrés dans la DucoBox Hygro Plus.

Caractéristiques physiques

Numéro d'article + couleur	4453 : Clapet de réglage CO ₂ (30m ³ /h) - WC 4164 : Clapet de réglage CO ₂ (30m ³ /h) - Chambre à coucher 4451 : Clapet de réglage d'humidité (120m ³ /h) - Cuisine 4452 : Clapet de réglage d'humidité (30m ³ /h) - Salle de bains
Largeur x Hauteur x Profondeur (mm)	141 x 167 x 46,5
Poids	220 g
Matériau	PP
Coloris	Blanc
Boutons-poussoirs	1
LED	1
Capteurs	Température (uniquement Clapet de réglage CO ₂ et d'humidité) CO ₂ (clapet de réglage CO ₂ uniquement) Humidité relative (clapet de réglage d'humidité uniquement)
Utilisable avec	DucoBox Hygro Plus

Caractéristiques électriques

Communication	Câblé
Alimentation	12 VCC (alimenté par la DucoBox)
Puissance de crête	2,0 W
Plage de mesure RH	0 - 100 % RH
Précision RH	20-80%: +/-3% 0-20% / 80-100%: +/-5%
Plage de mesure de CO₂	300 - 2000 ppm
Incertitude de mesure CO₂	40 ppm +/- 5%



Référence :	0000-4451	0000-4164	0000-4453	0000-4452
Étiquette :				
Débit maximal* :	120m ³ /h	30m ³ /h	30m ³ /h	30m ³ /h
Capteur :	Humidité	CO ²	CO ²	Humidité
Application :	Cuisine	Chambre à coucher	WC	Salle de bains Buanderie Autre pièce humide

* Le débit peut être ajusté via l'affichage de la DucoBox Hygro Plus.