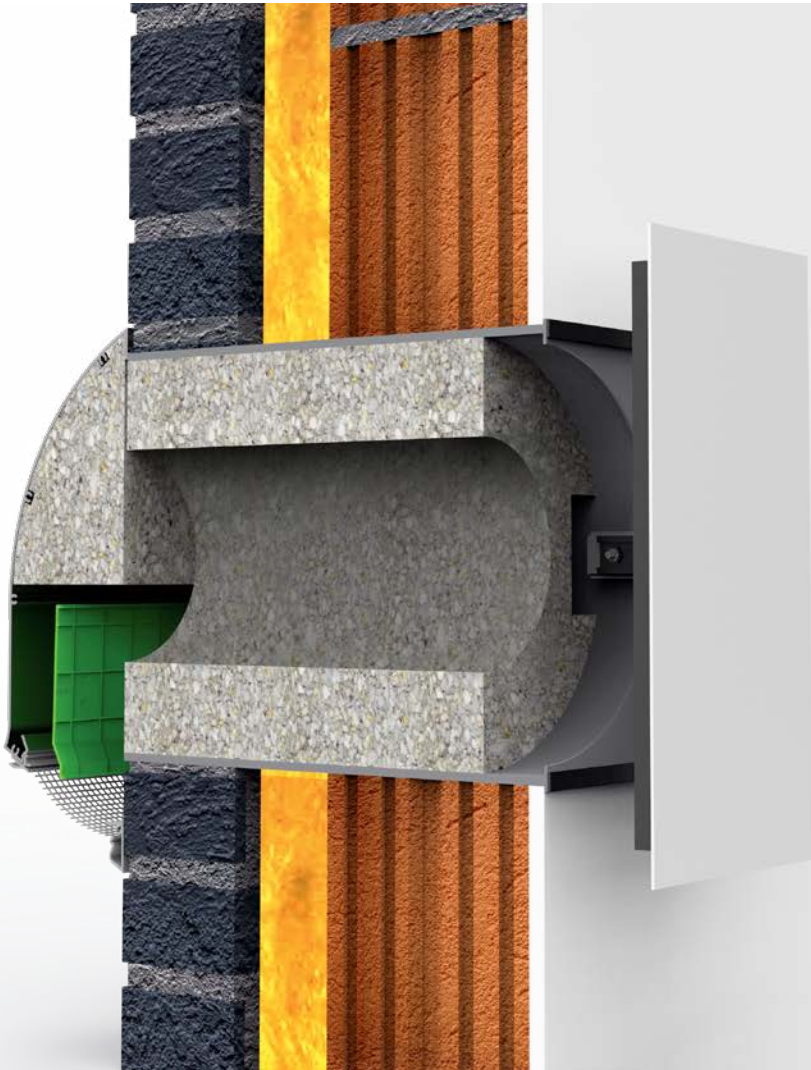


Silenzio ZR (AK)

Design muurdemper



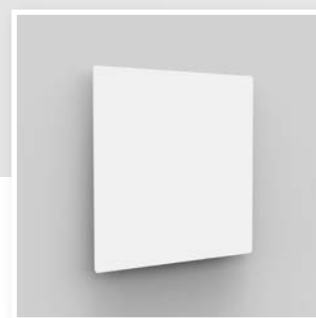
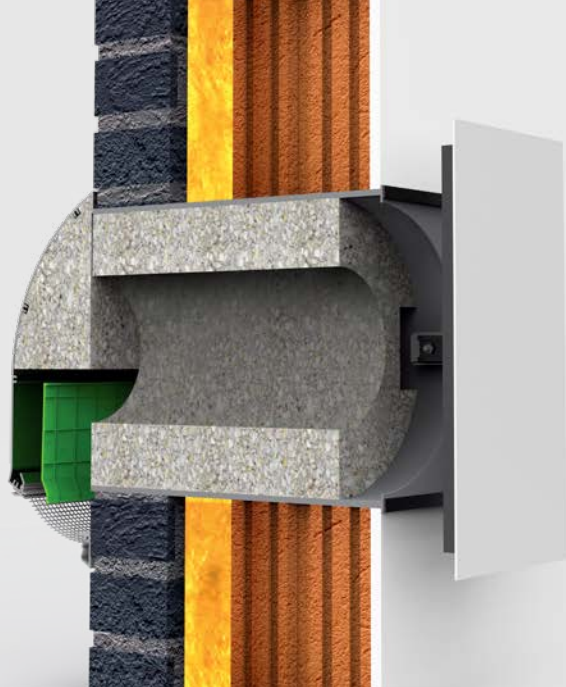
UNIEK

Silenzio **Retro** ZR
voor monumentale
gevels

- ✓ **ZR-klep** voor toepassing binnen DUCO's ventilatiesystemen
- ✓ 'AK' **akoestische demping** tot 48 dB
- ✓ Eenvoudige oplossing voor **renovatieprojecten**
- ✓ **Esthetisch** verstelbaar binnenrooster

DUCO

We inspire at www.duco.eu



Binnenaanzicht

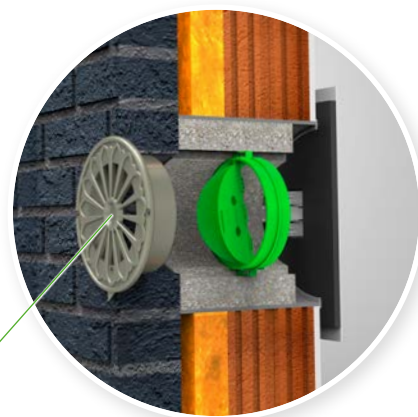
Silenzio ZR (AK)

Design muurdemper

De **Silenzio ZR (AK)** is een muurdemper die zich uitstekend leent om in een renovatieproject toegepast te worden. De Silenzio beschikt over een ZR-klep zodat het moeiteloos in één van onze ventilatiesystemen kan toegepast worden. Dit geluiddempend ventilatierooster werd specifiek ontwikkeld voor situaties waar sprake is van zware geluidsbelasting.

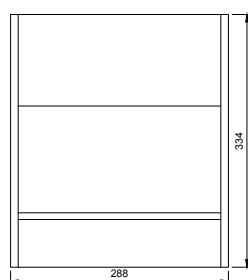
Silenzio Retro ZR

Specifiek voor monumentale panden met een beschermde gevel werd de Silenzio Retro ZR ontwikkeld. Dit rooster integreert zich onzichtbaar in de gevel of kan met discreet rozet rooster worden uitgevoerd.

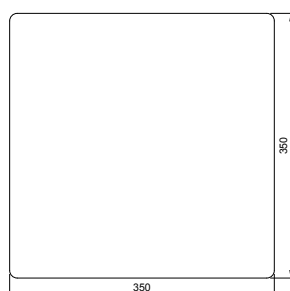


DUCO buitenrooster hier afgebeeld; buitendeel naar keuze of open stootvoeg

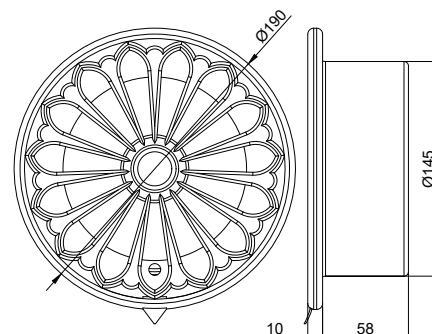
→ Buitenkap Silenzio ZR (AK)

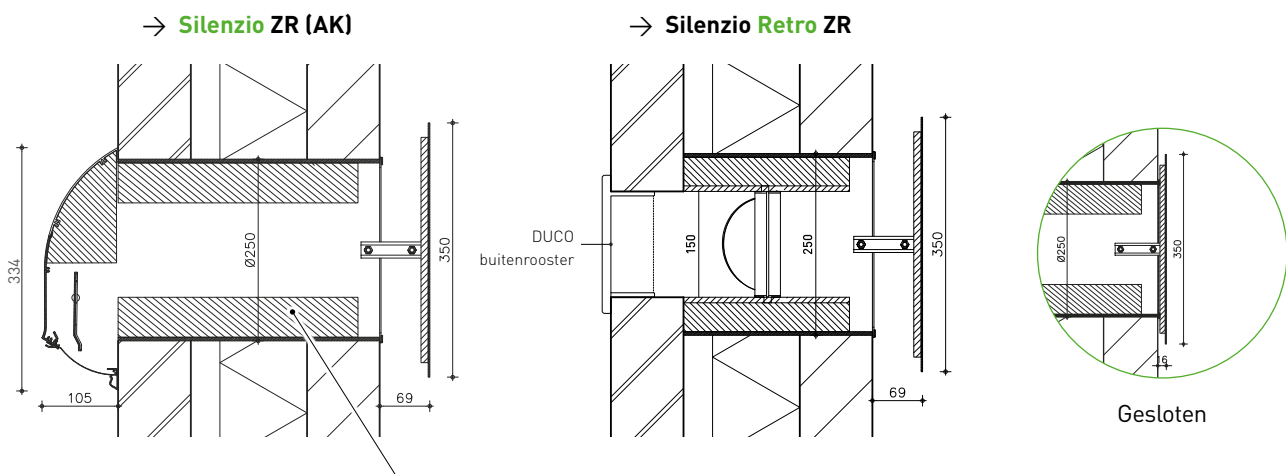


→ Binnenkap



→ DUCO buitenrooster Silenzio Retro ZR





De Silenzio ZR **AK** is voorzien van extra geluiddempend materiaal.

→ Technische eigenschappen

Eigenschappen	Silenzio ZR (AK)	Silenzio Retro ZR
Buitendeel	buitenkap inbegrepen	optioneel met DUCO buitenrooster (RAL 7048 parelmoer muisgrijs)
Waterdichtheid (in gesloten stand)	tot 600 Pa (NEN 3660)	afhankelijk van buitendeel
Winddichtheid (in gesloten stand)	tot 300 Pa (NEN 3661)	
Afmetingen binnenkap	350 x 350 mm (b x h)	
Afmetingen buitenkap	288 x 334 x 105 mm (b x h x d)	DUCO buitenrooster: 190 x 190 x 72 mm (b x h x d)
Lengte van de buis	standaard 300 mm langere versie mogelijk als optie	
Diameter van de buis	250 mm	
Bediening	manueel	

→ Algemene waardentabel

Type	Ventilatie-capaciteit (Qv) bij 1 Pa (dm³/s)	Ventilatie-capaciteit (Qn) bij 2 Pa (m³/h)	$D_{n,e,W(C;C_{tr})}^+$ in dB (open stand)	$D_{n,e,A}^+$ in dB(A) (open stand)	$D_{n,e,A_{tr}}^+$ in dB(A) (open stand)	$R_{q,A}$ in dB(A)	$R_{q,A_{tr}}$ in dB(A)
250 ZR	16,6 /st	59,4 /st	39 [-1;-4]	38	35	10,2	7,2
250 ZR AK	9,0 /st	36,4 /st	48 [-1;-4]	47	44	16,6	13,6
250 Retro ZR** zonder DUCO buitenrooster	10,7 /st	54,7 /st	43 [-1;-3]	42	40	12,3	10,3
250 Retro ZR met DUCO buitenrooster	9,0 /st	46,5 /st	43 [-1;-3]	42	40	11,5	9,5

* Volgens NEN EN ISO 717
** Gemeten zonder buitendeel. Effectieve waarden zijn afhankelijk van het buitendeel.

→ Akoestische waardentabel

Type	Octaafbandwaarden in dB				
	125 Hz	250 Hz	500 Hz	1000 Hz	2000 Hz
250 ZR	27,8	27,5	31,9	46,2	56,8
250 ZR AK	35,5	36,3	42,7	65,4	70,7
250 Retro ZR zonder DUCO buitenrooster	37,4	33,7	40,8	42,3	44,7
250 Retro ZR met DUCO buitenrooster	37,4	33,7	40,8	42,3	44,7



VOOR ELK PROJECT EEN OPLOSSING!

Ontdek onze producten in deze brochures:



100% ONTZORGING?

Stuur ons uw project!

DUCO biedt projectbegeleiding van A tot Z. Stuur ons uw project en ontvang een vrijblijvend voorstel met materiaalbehoefte (incl. ventilatieboxen, sturingscomponenten, luchtkanalen en toebehoren).



www.duco.eu/yourproject

DUCO

We inspire at www.duco.eu