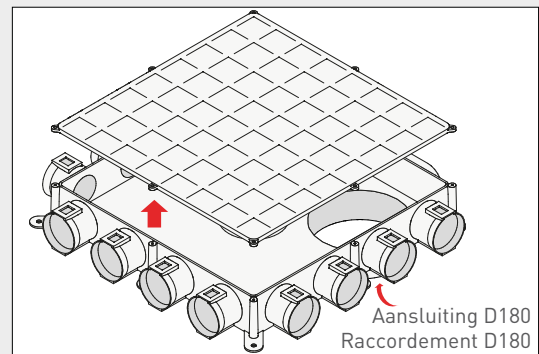
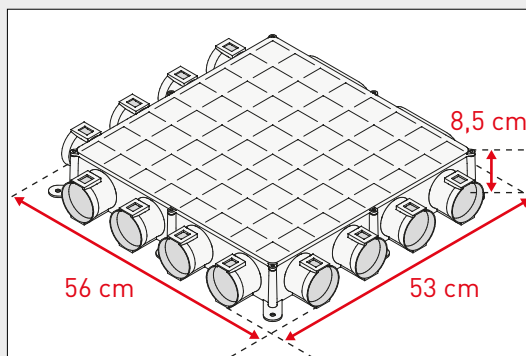


## montagerichtlijnen / instructions de montage

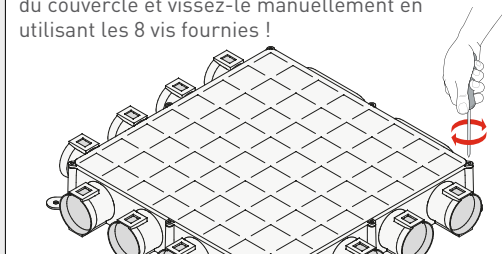
### DucoFlex Plafondplenum 12x63 D180 DucoFlex Caisson de distribution conduits flexible (plafond) 12x63 D180

1



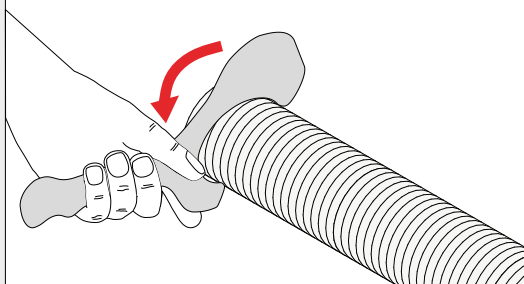
2

Let op een correcte positionering en goede afsluiting van het deksel en schroef het manueel vast met de 8 bijgeleverde schroeven.  
Faites attention au positionnement correcte pour la bonne fermeture du couvercle et vissez-le manuellement en utilisant les 8 vis fournies !

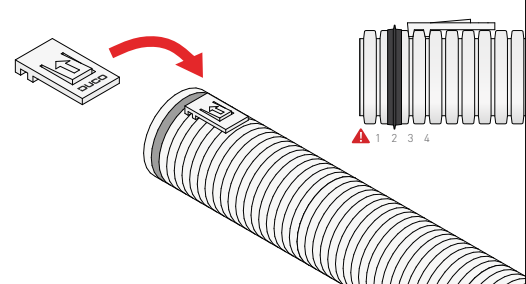


3

Buis afsnijden met de Duco buizensnijder D63  
Coupez le tuyau avec le coupe-tube Duco D63



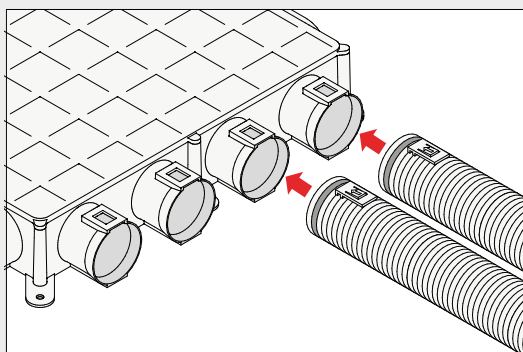
O-ring en buisklem in de juiste positie monteren  
Installez un O-ring et un clips dans la bonne position



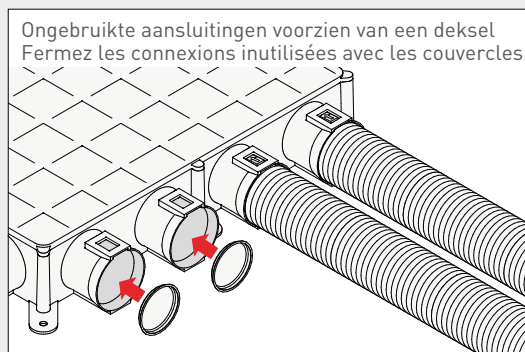
## montagerichtlijnen / instructions de montage

### DucoFlex Plafondplenum 12x63 D180 DucoFlex Caisson de distribution conduits flexible (plafond) 12x63 D180

4

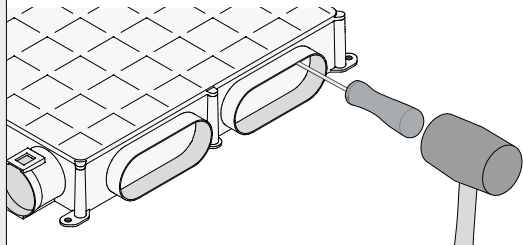


Ongebruikte aansluitingen voorzien van een deksel  
Fermez les connexions inutilisées avec les couvercles

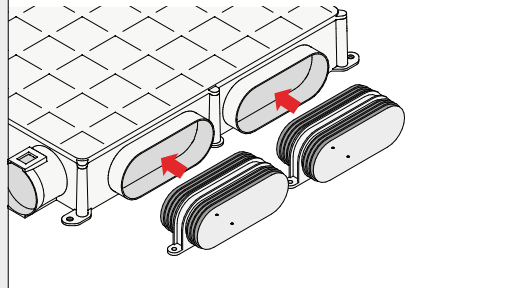


5

Open eerst de ovale aansluitingen met behulp van een hamer en een schroevendraaier.  
Ouvrir premièrement les raccords ovales à l'aide d'un marteau et un tournevis.



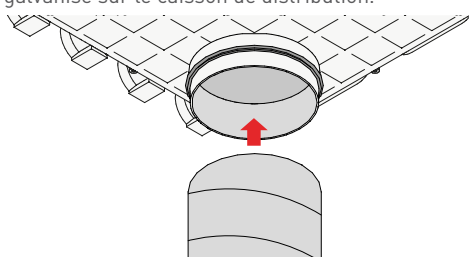
Aansluiting ovaal koppelstuk.  
Raccordement des manchons ovales.



### DucoFlex Plafondplenum 12x63 D180 DucoFlex Caisson de distribution conduits flexible (plafond) 12x63 D180

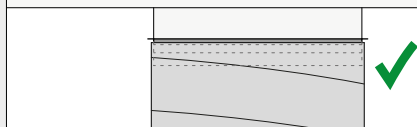
6

Montage van de galva leidingen of hulpstukken op het plenum.  
Montage des tuyaux ou accessoires en acier galvanisé sur le caisson de distribution.



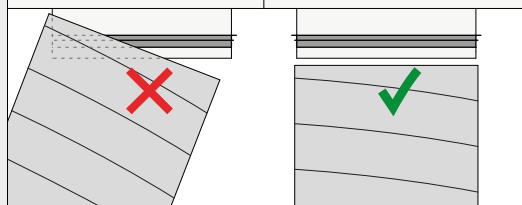
2

Duw de galva buis of het hulpstuk zachtjes tot over de eerste lip van de dichtingsring.  
Controleer of deze over de volledige omtrek over de eerste lip werd geschoven.  
Poussez doucement le tuyau ou accessoire en acier galvanisé sur la première lèvre du joint de l'étanchéité. Contrôlez que le tuyau ou la pièce soit bien passée la première lèvre du joint.



1

Centreer de galva buis of het hulpstuk over de aansluiting D180mm.  
Centrez le tuyau ou le raccord en acier galvanisé sur la connexion de D180mm.



3

Duw daarna de galva buis of het hulpstuk verder naar beneden, over de tweede lip, tot tegen het deksel van het plenum.  
Ensuite, poussez le tuyau ou accessoire en acier galvanisé complètement contre le couvercle du caisson de distribution.

