

DucoBox Focus

NEDERLANDS 

Productversie 17xxxx en hoger

Installatiehandleiding



Videoinstructies
www.duco.tv

Inhoudstafel

01	Inleiding	3
02	Plaatsing	4
02.A	Positie	4
02.B	Bevestiging	4
02.C	Aansluiting luchtkanalen	4
03	Bekabeling	5
03.A	Aansluitingen & knoppen	5
03.B	Bekabelingsschema	5
04	Regelkleppen	6
04.A	Regelkleppen installeren	6
04.B	Regelkleppen aanmelden	7
04.C	Regelkleppen verwijderen / vervangen	7
04.D	LED-indicaties	7
05	Extra sturingsmogelijkheden	8
05.A	Duco Connectivity Board	8
06	Elektronische installatie	9
06.A	Installer / User mode	9
06.B	LED-indicaties DucoBox Focus	9
06.C	Componenten aanmelden	9
06.D	Componenten verwijderen / vervangen	11
06.E	Tips	11
07	Inregeling luchthoeveelheid	12
07.A	Inregelprocedure DucoBox Focus	12
07.B	Controle	13
08	Onderhoud & service	14
09	Garantie	14
10	Wetgeving	15

Originele instructies

Voor informatie wat betreft garantie, onderhoud, technische gegevens, enzovoort, zie www.duco.eu.
Installatie, aansluiting, onderhoud en herstellingen dienen door een erkend installateur te gebeuren. De elektronische onderdelen van dit product kunnen onder spanning staan. Vermijd contact met water.



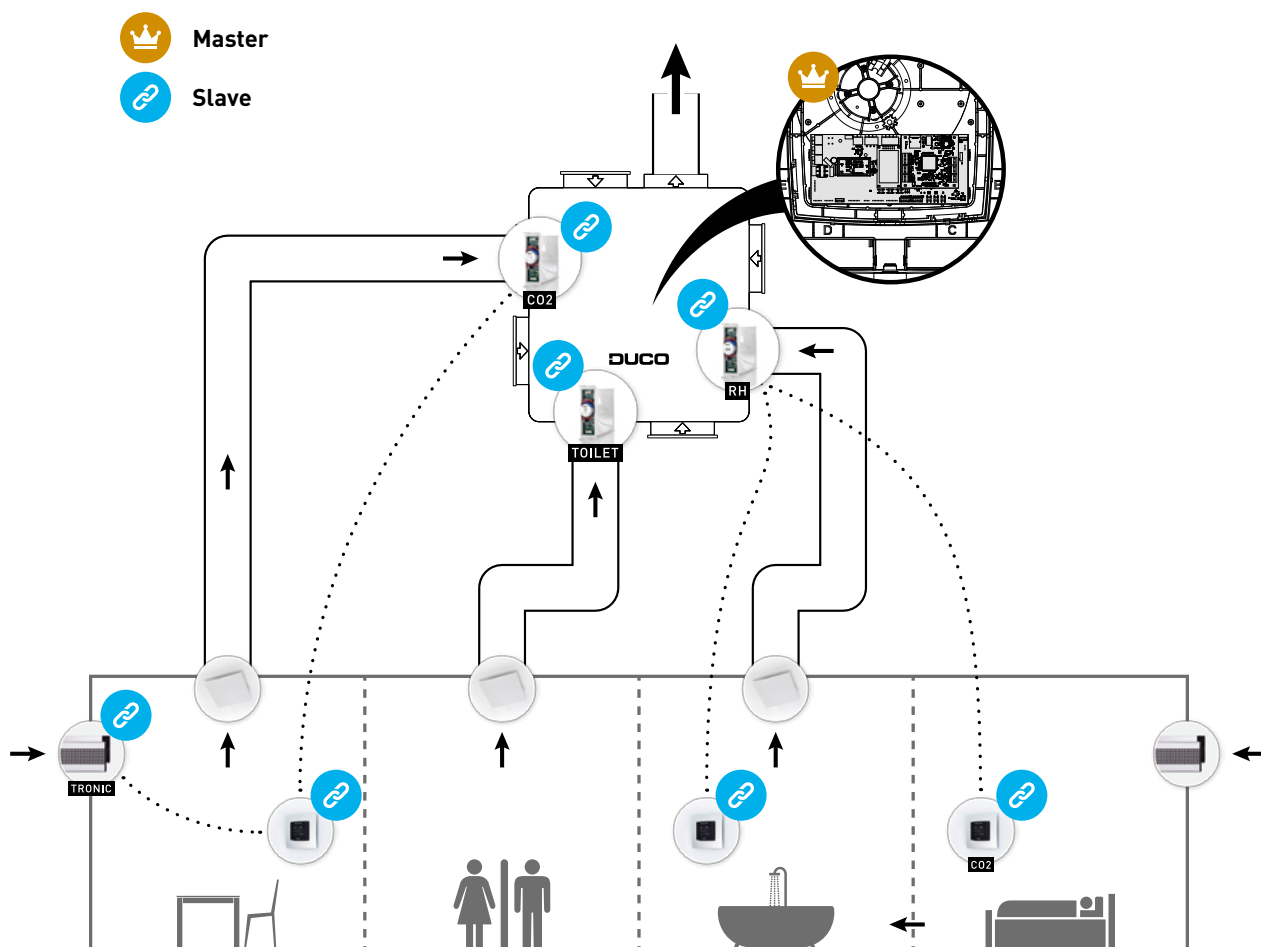
01 Inleiding

Van harte gefeliciteerd met uw DucoBox Focus, de slimste box van Europa! De DucoBox Focus vervult twee functies binnen een Duco Vraaggestuurd Natuurlijk Ventilatiesysteem:

Eenzijds is het de **afzuigventilator** die vervuilde lucht, met te hoge CO₂ of relatieve vochtigheidsgehalten, afvoert. Dankzij geïntegreerde regelkleppen wordt enkel lucht afgevoerd in de zone waar dit nodig is.

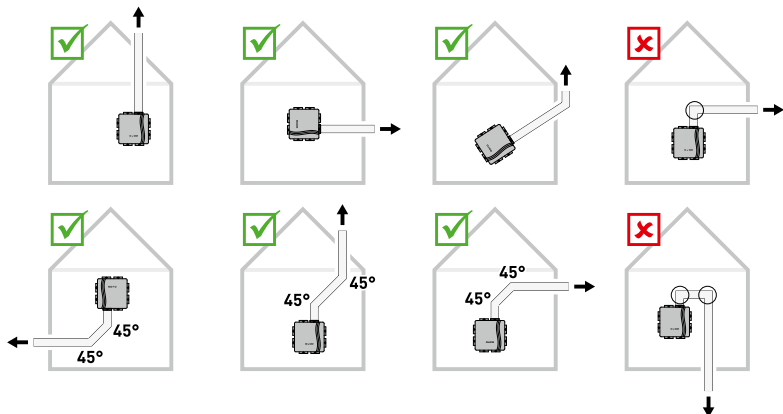
Anderzijds is het de **master**, oftewel het brein van het systeem. Deze ontvangt en interpreteert signalen van de slave componenten (metingen via sensor of manuele input) en stuurt op basis hiervan het ventilatiesysteem aan.

Het aansluiten van de DucoBox (via kanaal of rechtstreeks) op een dampkap, ongeacht type, wordt afgeraden. Veelal zorgt dit voor overmatige vervuiling van de DucoBox, wat de werking beïnvloedt, of een directere invloed op het debiet.

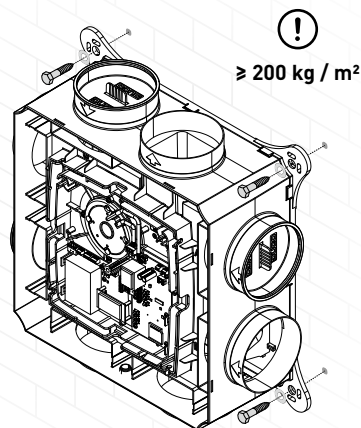


02 Plaatsing

02.A Positie



02.B Bevestiging



02.C Aansluiting luchtkanalen

Beperk de weerstand. Bij uitmonding in een verzamelkanaal dient een terugslagklep voorzien te worden. Plaats deze op minstens 30 cm van de Ducobox.

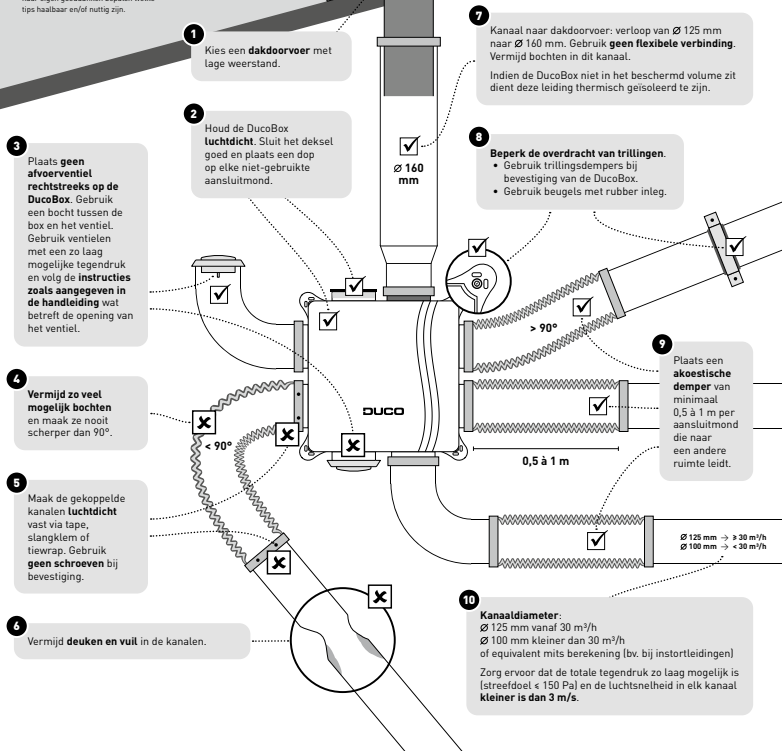
Houd bij de plaatsing van de Ducobox ook rekening met de bijgesloten '10 niet te missen tips'. Het vermijden van overmatig bochtenwerk, dan vooral hoeken van gelijk of scherper dan 90°, en het navolgen van de diameterrichtlijnen van de kanalen, zorgen ervoor dat de ventilatiebox zijn werk naar behoren kan doen. Indien hier geen rekening mee gehouden wordt kan dat leiden tot een zeer energie-intensieve, onderhoudsintensieve installatie die frequent geluidsoverlast met zich meebrengt.

10 NIET TE MISSEN TIPS

De goede werking van uw Duco ventilatiesysteem is volledig afhankelijk van de keuze en uitvoeringskwaliteit van de afvoerleidingen!

Werd het kanalsysteem geoptimaliseerd? Vraag professioneel advies bij uw leverancier van kanalen. Het bespaart u tijd, verzekert u kwaliteit en levert energetisch voordeel op voor de eindgebruiker!

DISCLAIMER: aan dit document kunnen geen rechten ontleend worden. Alle tips zijn louter adviserend. Elke uitvoerder kan afhankelijk van het project naar eigen goeddunken bepalen welke tips haalbaar en/of nuttig zijn.

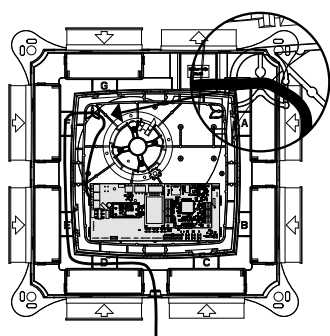


03 Bekabeling

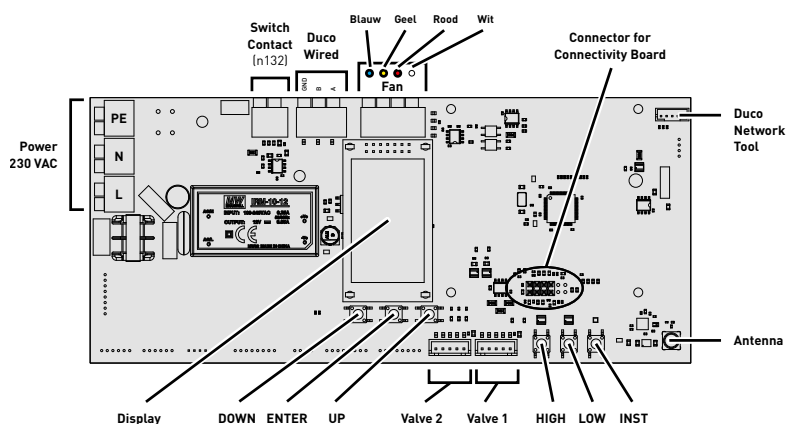
03.A Aansluitingen & knoppen

Trekontlasting

Het is verplicht de voedingskabel in de voorziene gleuf te bevestigen zoals aangeduid op de tekening alvorens de Ducobox met spanning te voeden.

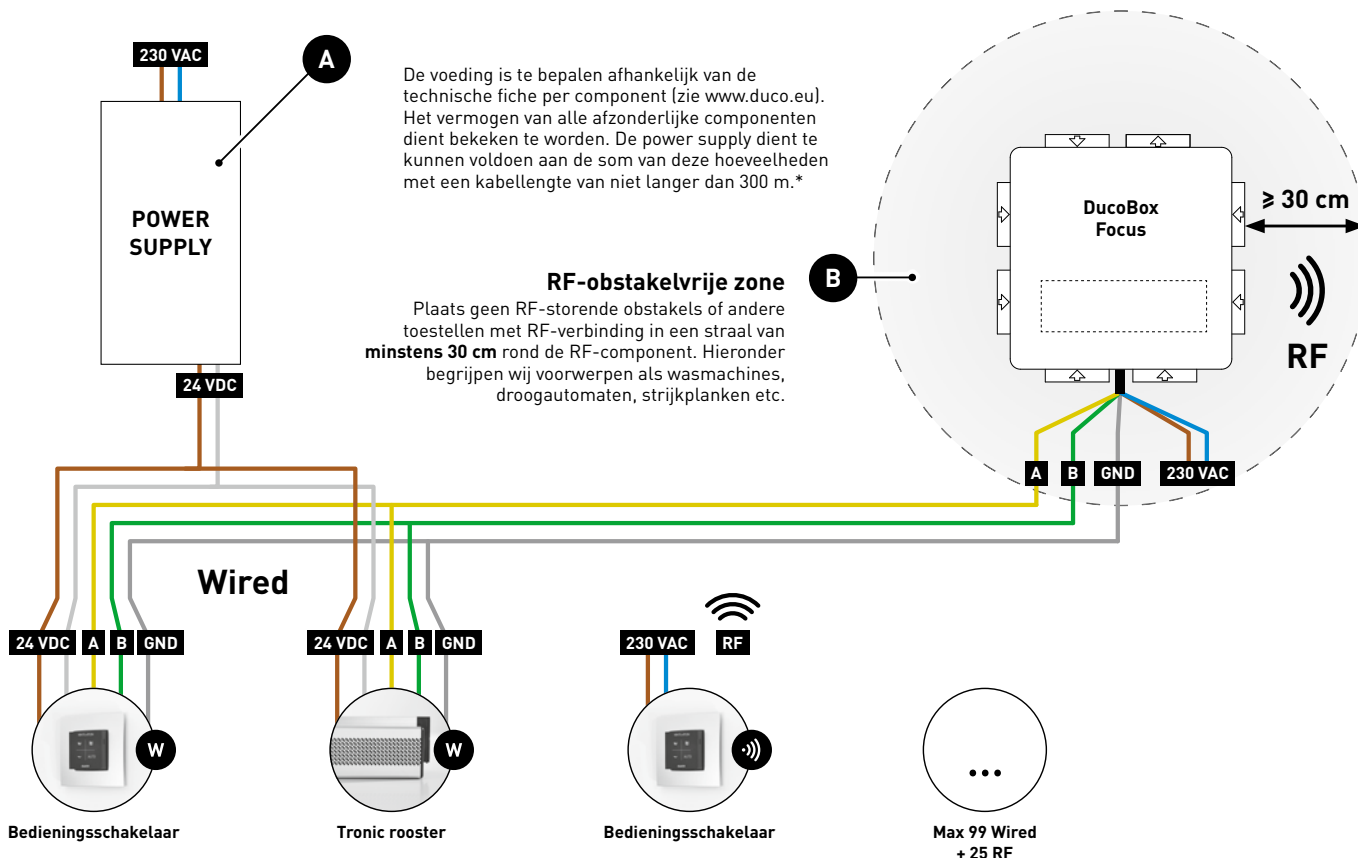


De afbeelding en de aansluitingen kunnen variëren afhankelijk van de uitvoering van het product. Verkeerd aansluiten of het niet volgen van de voorschriften kan schade toebrengen aan de aangesloten toestellen.



03.B Bekabelingsschema

De Ducobox Focus kan zowel via een draadloze (RF) of bedrade (Wired) verbinding communiceren met Duco 'slave' componenten. Beide communicatietypes kunnen gecombineerd worden in één systeem. Communicatie met niet-Duco-componenten kan via het schakelcontact.



* Gebruik een afgeschermd kabel met vaste kern van max. 300 m lengte, met 5 aders van 0,75 mm².

RF (draadloze communicatie)

RF-componenten hebben een maximaal bereik van 350 meter in vrij veld. In een gebouw zal deze afstand door obstakels veel kleiner zijn. Houd daarom rekening met objecten zoals muren, beton en metaal. Alle slave componenten (uitgezonderd de batterijgevoede) doen ook dienst als repeater. Signalen van componenten die geen (sterke) verbinding met de master component kunnen maken, worden automatisch via maximaal één andere, niet-batterijgevoede component (= hop) doorgestuurd. Raadpleeg het informatieblad **RF communicatie (L8000001)** op www.duco.eu voor meer info.

DUCO RF	
Voeding	230 VAC
Bekabeling	1,5 mm ²
Frequentie	868 Mhz
Maximum afstand	350 m in vrij veld (kleiner door obstakels)
Maximaal aantal componenten	Tot 25 draadloze componenten in één systeem

Wired (bekabelde communicatie)

Wired componenten kunnen doorgelust worden (= aangeraden). Hierdoor is een aparte kabel per component niet vereist. Het is mogelijk om met één centrale voeding te werken. De voorgeschreven kabel is een datakabel van 5 x 0,75 mm². We raden ten stelligste aan om een afgeschermd kabel te gebruiken. Dit om te vermijden dat de datacommunicatie verstoord wordt. Eventuele Tronic-roosters worden geleverd met een kabel van 5 x 0,25 mm² die via een lasklem aangesloten kan worden.

DUCO WIRED	
Voeding	24 VDC
Bekabeling	5 x 0,75 mm ² (5 x 0,25 mm ² vanuit Tronic-roosters)
Maximum afstand	tot 300 m
Maximaal aantal componenten	Tot 99 bedrade componenten in één systeem

04 Regelkleppen

De regelkleppen, al dan niet voorzien van een sensor voor CO₂ of vochtmeting, kunnen geïntegreerd worden in de DucoBox Focus. Ze zorgen samen met de ventilator voor het correcte afgevoerde luchtdebiet in de juiste ruimte.



Een regelklep met gecombineerde CO₂ en RH-meting kan alleen toegepast worden bij een DucoBox Focus met een software variant van 11.2 of hoger.

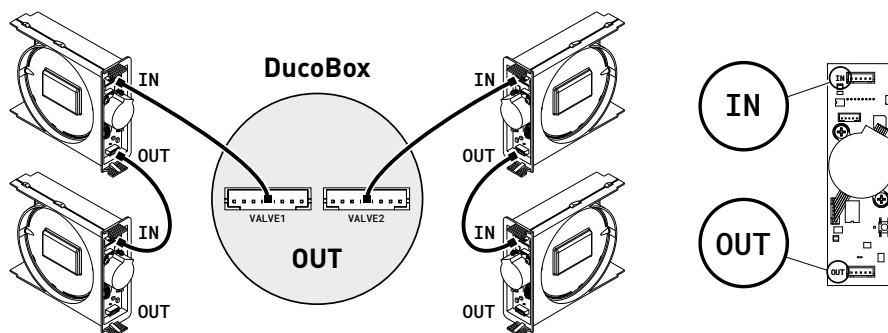
Een DucoBox Focus kan maximaal 7 regelkleppen bevatten (= één per aanzuigkanaal). Dit kan uitgebreid worden tot maximaal 11 regelkleppen door gebruik te maken van het 'Verdeelstuk Regelkleppen' (artikel 0000-4454).



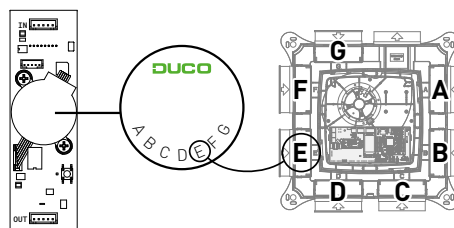
Er dient altijd een regelklep voorzien te worden per aangesloten ventilatiekanaal!

04.A Regelkleppen installeren

Schuif de regelklep in de voorziene plaatsen in de DucoBox Focus. Verbind de 'VALVE' connector van de DucoBox met de **IN** van de regelklep. Verbind, indien van toepassing, de **OUT** van de klep met de **IN** van een andere, nog toe te voegen regelklep. Er moet altijd minstens één klep met de DucoBox verbonden zijn.



TIP: Gebruik de letterlabels op de DucoBox en de kleppen (A/B/C/D/E/F/G) om deze eenzelfde letter te geven, zodat de kleppen altijd op dezelfde positie blijven zitten.



04.B Regelkleppen aanmelden

De regelkleppen worden automatisch aangemeld op de DucoBox wanneer 'installer mode' geactiveerd wordt (zie hoofdstuk "Componenten aanmelden").

04.C Regelkleppen verwijderen / vervangen

Regelklep tijdelijk uithalen

Volg deze stappen om een regelklep **tijdelijk** uit het toestel te halen, bv. om deze schoon te maken tijdens het onderhoud. Let er op dat de klep nadien terug op dezelfde plaats ingeschoven wordt. Gebruik hiervoor de letterlabels op de DucoBox en de desbetreffende klep. De DucoBox zal alle instellingen behouden wanneer de regelklep opnieuw aangesloten wordt.

Regelklep tijdelijk verwijderen

- 1 Druk kort op de knop van de klep om deze voor 15 minuten dicht te sturen. De LED zal doven.
- 2 Maak de bekabeling los.
- 3 Schuif de klep uit de DucoBox.

Regelklep definitief verwijderen of vervangen

Om een regelklep definitief uit het systeem te verwijderen of te vervangen (bv. bij een defect) is het belangrijk dat deze correct afgemeld wordt. Indien dit niet gebeurt, zal de DucoBox niet correct kunnen inregelen.

Regelklep definitief verwijderen

- 1 Druk kort op de knop van de klep om deze dicht te sturen.
- 2 Activeer 'Installer mode' door op **'INST'** op de DucoBox te drukken. De LEDs op de DucoBox en regelkleppen zullen snel groen knipperen.
- 3 Druk **1x lang** op de knop van de te verwijderen regelklep om deze uit het netwerk te verwijderen. **OPGELET: eventuele onderliggende componenten zullen ook uit het netwerk worden verwijderd.**
- 4 Maak de bekabeling los van de te verwijderen regelklep en schuif deze uit de DucoBox.
- 5 Deactiveer 'Installer mode' door **'INST'** op de DucoBox te drukken. Alle LEDs zullen stoppen met knipperen.

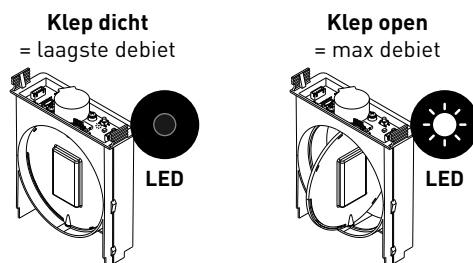
Regelklep vervangen

- 1 Druk kort op de knop van de klep om deze dicht te sturen.
- 2 Activeer 'Installer mode' door op **'INST'** op de DucoBox te drukken. De LEDs op de DucoBox en regelkleppen zullen snel groen knipperen.
- 3 Druk **2x kort** op de knop van de te vervangen regelklep om deze uit het netwerk te verwijderen.
- 4 Maak de bekabeling los van de te vervangen regelklep en schuif deze uit de DucoBox.
- 5 Schuif de nieuwe regelklep in de DucoBox en sluit deze aan.
- 6 Druk **1x kort** op de knop van de nieuwe regelklep. Deze zal alle instellingen / koppelingen binnen het netwerk overnemen.
- 7 Deactiveer 'Installer mode' door **'INST'** op de DucoBox te drukken. Alle LEDs zullen stoppen met knipperen.

04.D LED-indicaties

Bij normale werking zal de LED op de regelkleppen wit of uit zijn, naargelang de stand van de regelklep. De felheid van de LED duidt het debiet van de klep aan.

Voor de betekenis van de overige LED-kleuren, raadpleeg "06.B LED-indicaties DucoBox Focus" op pagina 9.

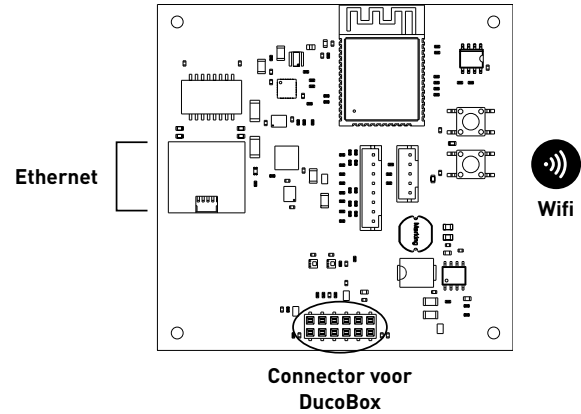


05 Extra sturingsmogelijkheden

05.A Duco Connectivity Board

De optionele printplaat maakt een koppeling richting domotica en gebouwbeheersystemen mogelijk via REST API (lokaal of via de cloud) of Modbus TCP (lokaal). Beide zijn mogelijk via Ethernet of wifi.

De Duco Connectivity Board maakt het ook mogelijk dat de Duco Installation App gebruikt kan worden. Deze applicatie ondersteunt – en ontzorgt – installateurs om op een gebruiksvriendelijke wijze een ventilatiesysteem in te regelen en te onderhouden.









06 Elektronische installatie

06.A Installer / User mode

Om componenten aan het netwerk toe te voegen, te verwijderen of te vervangen, dient het systeem in 'Installer mode' gezet te worden. De LED op elke component duidt de actieve modus van de component aan (zie tabel in het volgende hoofdstuk).

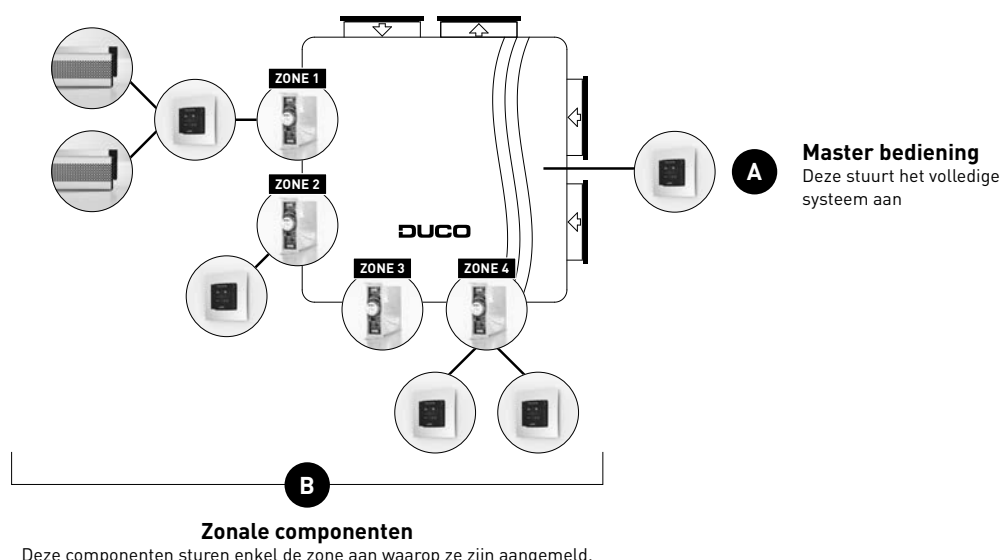
'Installer mode' kan geactiveerd worden door de 'INST' knop van de DucoBox Focus in te drukken (zie tekening in hoofdstuk "03.A Aansluitingen & knoppen" op pagina 5. Wanneer de LED op de master unit begint groen te knipperen, is 'Installer mode' actief. Druk nogmaals op 'INST' om terug naar 'User mode' te keren (LED volledig aan of uit). Na 15 minuten inactiviteit keert het systeem automatisch terug naar 'User mode'.

06.B LED-indicaties DucoBox Focus

	ROOD (traag knipperen) Niet in netwerk	ROOD (snel knipperen) Bezig met aanmelden
	GROEN (traag knipperen) In netwerk	GROEN (snel knipperen) In netwerk, wachtend op geassocieerde componenten
	GEEL (traag knipperen) Overschakelingsfase (a.u.b. wachten)	GEEL (aan) Initialisatie (inregeling van het systeem bezig)
	WIT of UIT Normaal	
	BLAUW Visualisatie van component wanneer er wijzigingen doorgevoerd worden via de master	
	ORANJE Het systeem werkt niet correct omdat de DucoBox niet gekalibreerd is. Start de DucoBox opnieuw op. Volg de richtlijnen in '10 niet te missen tips' indien het probleem zich blijft voordoen.	

06.C Componenten aanmelden

De DucoBox Focus is een afzuigventilator voor een **zonaal ventilatiesysteem**. Dit wil zeggen dat er enkel geventileerd wordt in de zones waar dit nodig is (bv. enkel in de badkamer tijdens het douchen), voor een zo energiezuinig mogelijke werking. Zo zal in onderstaand voorbeeld een druk op de knop in zone 1 de ventilatiestand enkel voor deze zone wijzigen. Een druk op de knop van de master bediening zal alle zones aansturen die op dat moment in 'AUTO' stand staan.



Voor deze zonale werking is het belangrijk dat componenten op de correcte zone aangemeld worden. Componenten kunnen aangemeld worden op de DucoBox Focus zelf (stuurt **alle zones** aan) of op een regelklep (stuurt **één zone** aan). Een component zal steeds aangemeld worden op de component (regelklep of DucoBox) die snel knippert. Het is mogelijk om meerdere bedieningen in één zone aan te melden, maar niet om één bediening aan meerdere regelkleppen of DucoBoxen te koppelen.



Meld nooit meer dan één systeem met RF-componenten tegelijkertijd aan. Indien u dit wel doet is het mogelijk dat een component in het verkeerde netwerk aangemeld wordt (bv. op de DucoBox van de burens) of de component niet wil aanmelden.



Bij RF-componenten is het aangeraden te starten met de dichtste component bij de DucoBox. Zo kan deze component als hop gebruikt worden voor componenten die te ver van de DucoBox verwijderd zijn en geen rechtstreekse RF-verbinding met de DucoBox kunnen maken.

Componenten aanmelden

- 1 Activeer 'Installer mode' door op **'INST'** op de DucoBox te tikken. De LED zal snel groen knipperen.
- 2 **Componenten aanmelden op de DucoBox:**
Gebruik deze methode voor eventuele componenten die het **volledige systeem** dienen aan te sturen (bv. een master-bediening).
 - 2a Tik **1x op de knop van de aan te melden component** terwijl de LED van de DucoBox snel knippert. De LED op deze component zal even rood en daarna snel groen beginnen knipperen.
- 3 **Componenten aanmelden op een regelklep:**
Gebruik deze methode voor componenten die enkel de **zone** aansturen die op het kanaal van de regelklep aangesloten is. Herhaal deze stappen per zone.
 - 3a Tik **1x op regelklep** zodat de LED snel groen begint te knipperen. Onderliggende componenten kunnen nu in deze zone toegevoegd worden.
 - 3b Voeg **stuuringscomponenten** toe door 1x te tikken op de aan te melden component. De LED zal even rood en daarna snel groen beginnen knipperen.
 - 3c Voeg eventuele **toevoerroosters** toe door 1x te tikken op de aan te melden component. De LED zal traag groen knipperen.
- 4 Wanneer alle componenten aangemeld zijn, kan 'Installer mode' gedeactiveerd worden door op **'INST'** op de DucoBox Focus te tikken. De LED's op alle componenten zullen stoppen met knipperen.

Raadpleeg de handleiding bij de componenten voor meer gedetailleerde info.

06.D Componenten verwijderen / vervangen

Aangemelde componenten verwijderen uit het netwerk of vervangen is **enkel mogelijk binnen de 30 minuten nadat de component aangemeld of herstart is**. Herstarten kan door deze even spanningsloos te maken. Na de tijdspanne van 30 minuten worden verwijder- en vervangacties genegeerd. Dit is geldig voor **alle componenten vanaf productiedatum 170323**.

Component verwijderen		Component vervangen	
1	Activeer 'Installer mode' door lang gelijktijdig op 2 diagonale knoppen van een aangemelde bediening te drukken. De LED zal snel groen of geel knipperen.	1	Activeer 'Installer mode' door lang gelijktijdig op 2 diagonale knoppen van een aangemelde bediening te drukken. De LED zal snel groen of geel knipperen.
2	Druk 1x lang op een knop van de te verwijderen component om deze uit het netwerk te verwijderen. OPGELET: eventuele onderliggende componenten zullen ook uit het netwerk worden verwijderd.	2	Druk 2x kort op de knop van de te vervangen component.
3	Deactiveer 'Installer mode' door de 4 knoppen van van een aangemelde bediening gelijktijdig in te drukken (of via de handpalm bij een bediening met aanraakknoppen). De LED zal wit worden.	3	Druk 1x kort op de knop van de nieuwe component. Deze zal alle instellingen / koppelingen binnen het netwerk overnemen.
		3	Deactiveer 'Installer mode' door de 4 knoppen van van een aangemelde bediening gelijktijdig in te drukken (of via de handpalm bij een bediening met aanraakknoppen). De LED zal wit worden.

06.E Tips

- **Alle componenten uit het netwerk verwijderen (bv. bij problemen):** Activeer 'Installer mode' en druk lang op 'INST' tot de LED rood begint te knipperen. De DucoBox zal herstarten en de LED zal stoppen met knipperen.
- **Fabrieksinstellingen herstellen van de DucoBox en alle aangemelde componenten (VANAF DucoBox versie 18xxxx):** Druk lang op 'INST' en 'ENTER' wanneer niet in 'Installer mode'. Het netwerk blijft behouden.
- Gebruik de **Duco Installation App** of de **Duco Network Tool** om de info van de componenten uit te lezen.

07 Inregeling luchthoeveelheid

Voor een correcte werking van het systeem moet deze ingeregeld worden. Dit zorgt ook voor een zo stil mogelijke en energiezuinige werking. Voor info over het bepalen van de ventilatiedebieten, zie Instructieblad controle productreferentie en debieten op www.duco.eu.

07.A Inregelprocedure DucoBox Focus



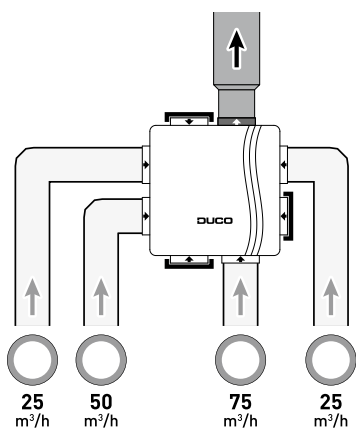
De inregelprocedure moet op een windstille dag gebeuren (max 2 Beaufort: bladeren ritselen, wind voelbaar in gezicht).

DucoBox Focus inregelen

- 1 De afvoerventielen moeten afhankelijk van de situatie ingesteld worden. Een goede voorinstelling zorgt voor een snelle en correcte inregeling.

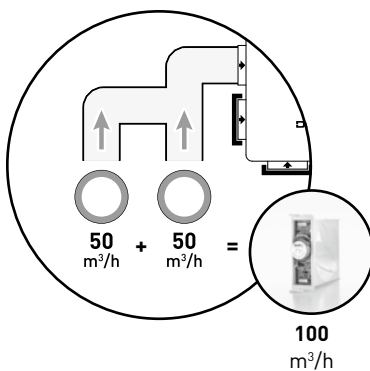
SITUATIE 1 : één ventiel per klep

Zet **alle ventielen volledig open**, ongeacht het gewenste debiet.



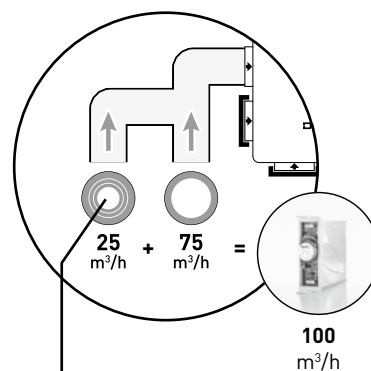
SITUATIE 2 : Meerdere ventielen per klep met gelijke debieten

Zet **alle ventielen volledig open**, ongeacht het gewenste debiet. Stel de klep in op de som van de debieten van de ventielen via het display menu of Duco Network Tool. Voorbeeld: 2 ventielen van 50 m³/h → klep instellen op 100 m³/h.



SITUATIE 3 : Meerdere ventielen per klep met verschillende debieten

Stel de afvoerventielen zo in zodat ze overeenkomen met het gewenste debiet **volgens onderstaande tabel**. Stel de klep in op de som van de debieten van de ventielen via het display menu of Duco Network Tool. Voorbeeld: ventiel van 25 m³/h en ventiel van 75 m³/h → klep instellen op 100 m³/h.

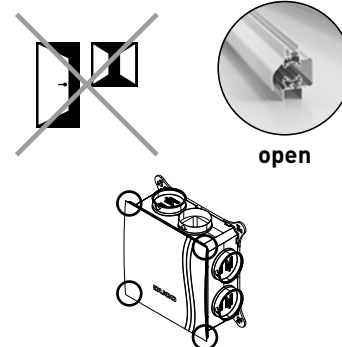


Laat bij gebruik van DucoVent Design ventielen steeds de buitenste ring zitten voor een akoestische werking.

Debiet	DucoVent Design	DucoVent Basic en andere ventielen
75m³/h		100% open
50m³/h		50% open
25m³/h		25% open

Vooraleer de inregelmodus te activeren:

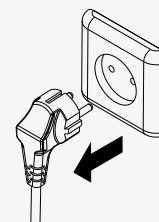
- Sluit **alle** ramen en deuren.
- Zorg ervoor dat **alle kanaalopeningen in de DucoBox volledig dicht zijn en het deksel van de DucoBox gesloten is!**
- Vermijd luchtlekkages in de ventilatiekanalen.
- Zet alle toevoerroosters open. Eventuele Tronic roosters zullen zich automatisch openen.



2

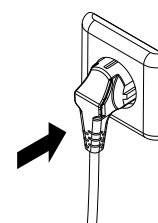
3

Haal de stekker uit het stopcontact en wacht enkele seconden.



4

Stop de stekker terug in het stopcontact. Bij het opstarten wordt de DucoBox automatisch ingeregeld. De inregeling duurt 30 seconden + 1 minuut per aangesloten regelklep.



07.B Controle

Via onderstaande stappen kan gecontroleerd worden of de debieten correct werden ingesteld.

Ingeregeld debiet controleren

- 1** Open het deksel van de DucoBox.
- 2** Druk kort op 'HIGH'. De DucoBox zal gedurende 30 minuten (standaard) in inregelmodus blijven.
- 3** Sluit het deksel.
- 4** Wacht minstens één minuut zodat het ventilatiesysteem kan stabiliseren.
- 5** Meet de ventielen. Indien een debiet afwijkt van het gewenste debiet kan dit bijgesteld worden via het display menu of via de Duco Network Tool.
- 6** Wanneer u sneller klaar bent dan de standaard ingestelde 30 minuten, doet u het deksel van de DucoBox terug open en drukt u nogmaals op 'HIGH'. Plaats daarna het deksel terug op de DucoBox.

08 Onderhoud & service

Raadpleeg de onderhoudsinstructies op www.duco.eu en bekijk de videos op duco.tv voor meer info.

Bij serviceproblemen als gebruiker:

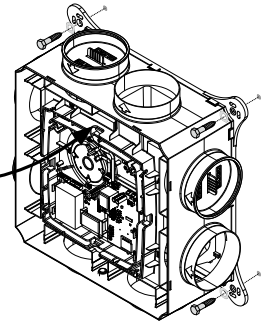
Gelieve contact op te nemen met uw installateur. Houd het serienummer van uw product bij de hand.

Bij serviceproblemen als installateur:

Gelieve contact op te nemen met uw verkoper van Duco producten. Houd het serienummer van uw product bij de hand.



Sticker aan binnenzijde DucoBox



09 Garantie

Alle garantievoorwaarden omtrent de DucoBox en de Duco ventilatiesystemen kunt u terugvinden op de Duco-website. Klachten dienen schriftelijk door de installateur of het Duco - verdeelpunt aan Duco gemeld te worden met duidelijke vermelding van de klacht en het order/factuurnummer waarmee de producten zijn geleverd. Gelieve hiervoor het klachtenregistratieformulier, te vinden op de Duco - website, en het serienummer in te vullen en te versturen richting service@duco.eu.

10 Wetgeving

Productkaart, EG-verklaring van overeenkomst en energy labels zijn te raadplegen en te downloaden via www.duco.eu.

Geïnstalleerd door:

DUCO