

# DucoVent Premium

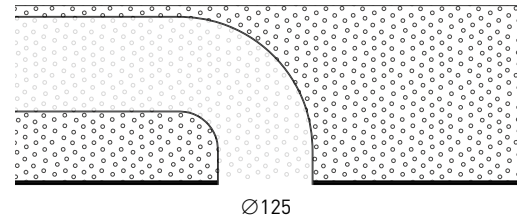
L20014280-A 30.11.2023

## TOEPASSING

Design-ventiel voor zowel toevoer als afvoer, te monteren in een gipsplaatplafond (of -wand), aan te sluiten op een kanaal van  $\varnothing$  125 mm.

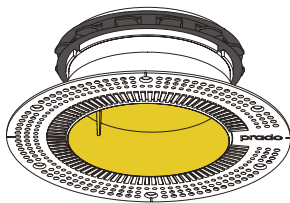


**Te monteren vóór afwerking van het plafond of de wand.**

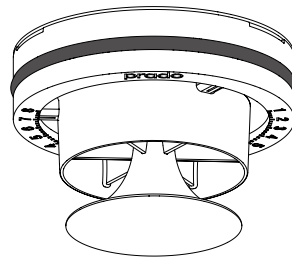


## ONDERDELEN

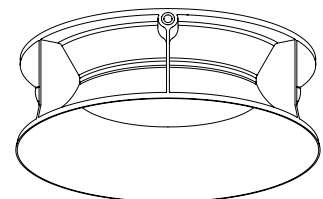
Pleisterring



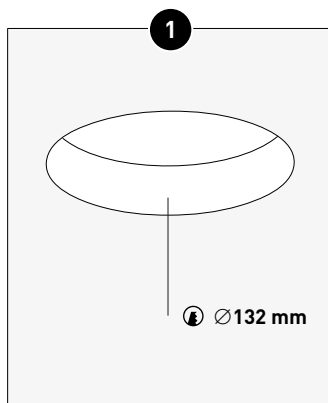
Ventiel



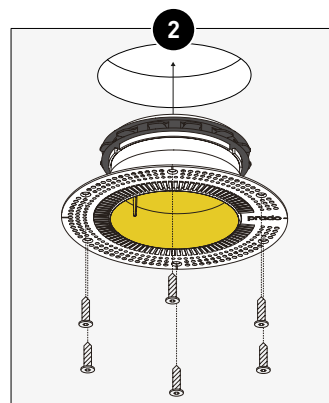
Design ring



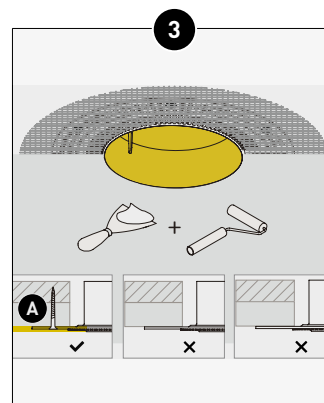
## MONTAGE Montage pleisterring



Opening in de gipsplaat uitzagen op de gewenste plaats

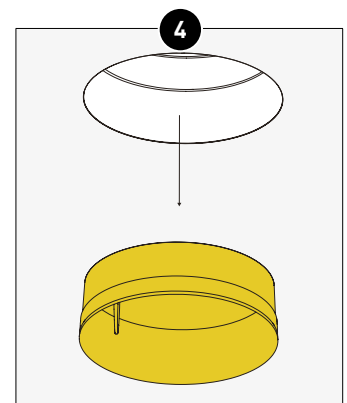


Pleisterring stevig bevestigen met geschikte lijm of schroeven (voor een statische belasting van 5 kg)



Pleisterring inwerken in plafond (of wand) met pleistergips

**A** = gipskartonplaat

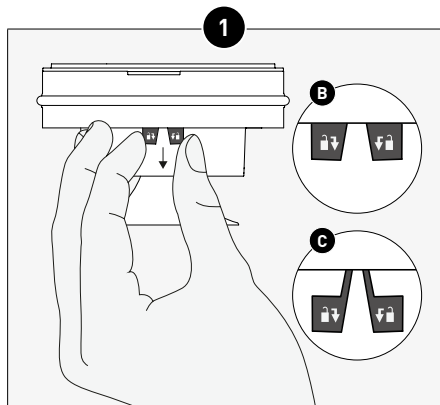


PVC dop verwijderen



**Laat de gele PVC dop in de pleisterring tijdens de afwerking. Gebruik glasvezel gaasband voor optimale adhesie van de pleister. Vermijd de rand van de ring aan te raken tijdens het opschuren.**

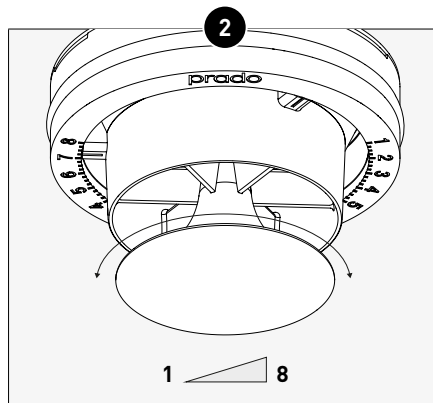
## MONTAGE Montage en inregeling ventiel



Luchtstroomregeling ontgrendelen (voorzichtig trekken)

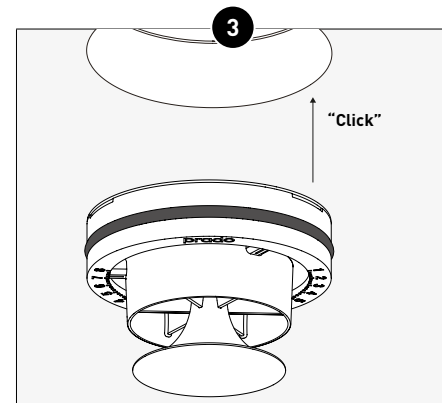
**B** = vergrendeld

**C** = ontgrendeld

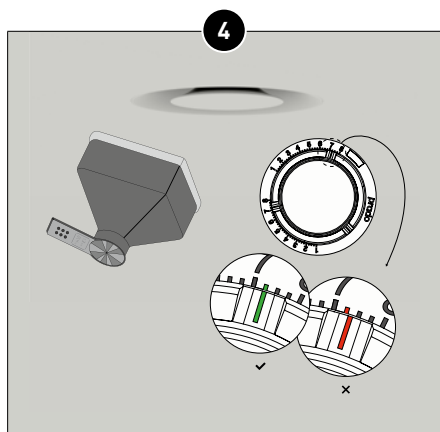


Ventielen vooraf inregelen volgens deze tabel:

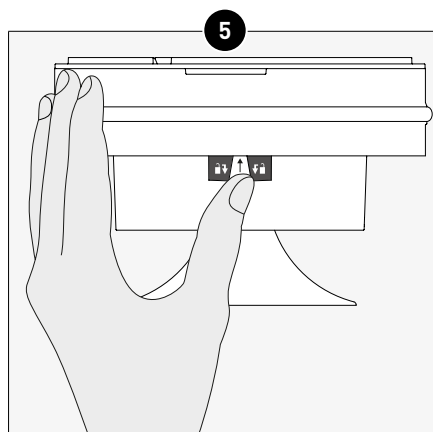
DucoVent Premium	Positie
Stand 8.0	100% open
Stand 5.2	50% open
Stand 3.0	25% open



Ventiel in de pleisterring klikken



Controle van de debieten en bijregeling



Vergrendel het ventiel

## MONTAGE Montage design ring

**1** Klik de design ring op het ventiel.

**2** Indien gewenst, kunnen de zichtbare delen van de design ring en het ventiel met synthetische primer geschilderd worden.

