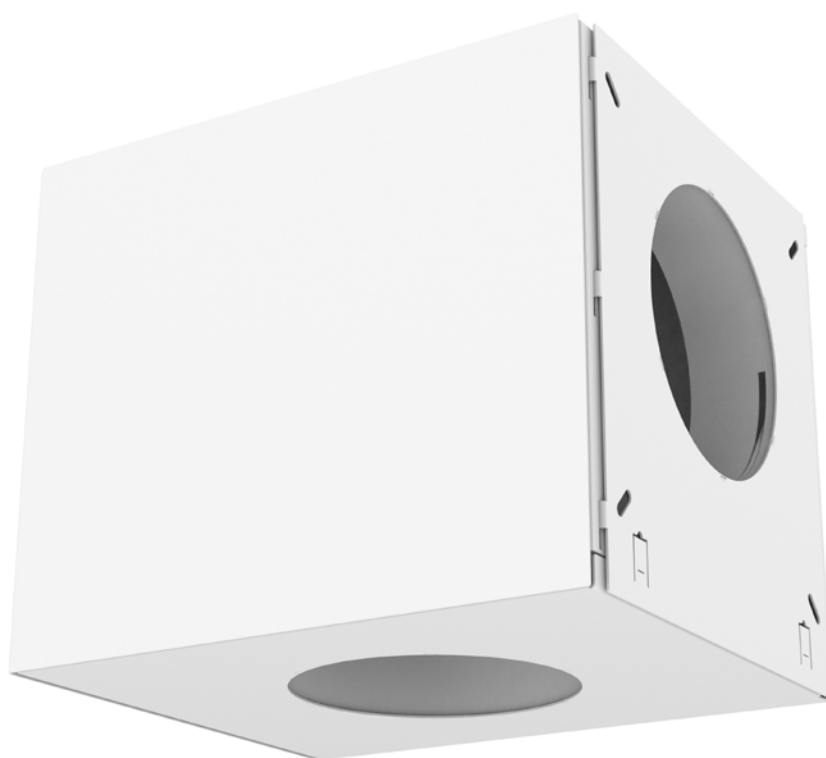


Installatiehandleiding



Inhoudstafel

01 Benodigdheden.....	3	05 Voorbereiding montage.....	5
02 Uitvoeringen.....	3	06 Plaatsing Keukenbox.....	5
03 Accessoires.....	4	07 Montage accessoires.....	6
04 Montagemogelijkheden (voor DUO-variant).....	4		

Originele instructies

Voor informatie wat betreft garantie, onderhoud, technische gegevens, enzovoort, zie www.duco.eu.
Installatie, aansluiting, onderhoud en herstellingen dienen door een erkend installateur te gebeuren. De elektronische onderdelen van dit product kunnen onder spanning staan. Vermijd contact met water.



01 Benodigdheden

Geleverd

Keukenbox Mono of Duo

Niet meegeleverd

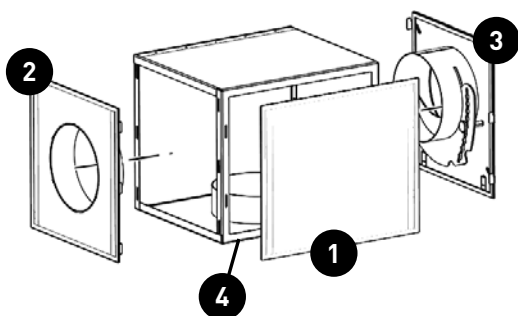
1. Wartel
2. Schroeven (rekening houden met gewicht)
3. Optioneel (enkel als met iAV): externe voeding 24V en voedingskabel

02 Uitvoeringen

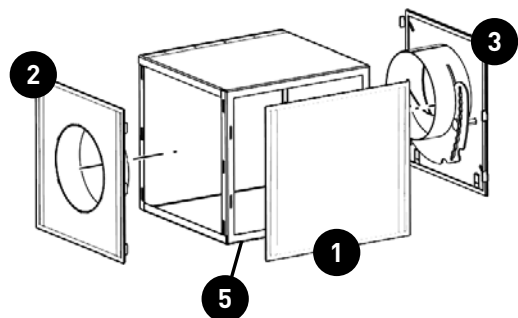
Naar gelang van de gekozen uitvoering Keukenbox (Mono of Duo) zijn er 1 of 2 luchtinlaten. Een Duo biedt de mogelijkheid via de tweede opening ook een afzuigkap of tweede ventiel aan te sluiten.

1. Inspectieluik
2. Voorzijde met luchtinlaat 1
3. Montagezijde met smoorventiel
4. Frame met luchtinlaat 2 (variant Duo)
5. Frame (variant Mono)

Duo

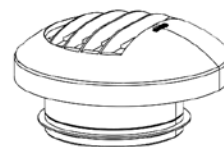


Mono

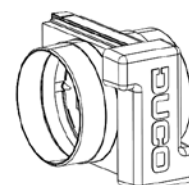


03 Accessoires

Eén ventiel is altijd nodig. DUCO raadt DucoVent ZR (Hygro) aan, vermits het ventilatiesysteem hiermee makkelijker in te regelen is.



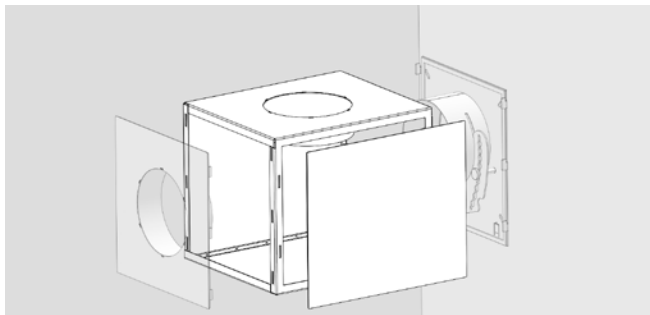
Optioneel kan u een Duco iAV monteren, voor slimme meting op basis van CO₂ of vocht (al dan niet met een sensor in de klep zelf).



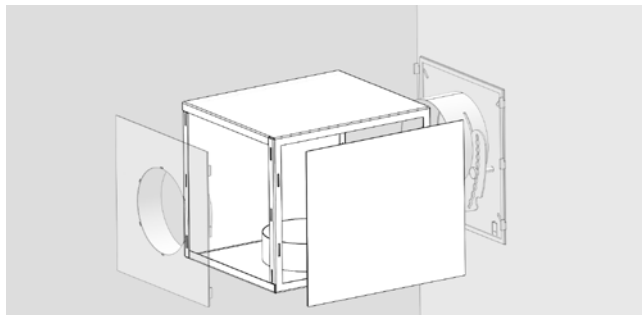
04 Montagemogelijkheden (voor DUO-variant)

Inspectiekluk aan de rechterzijde

Luchtinlaat 2 bovenaan

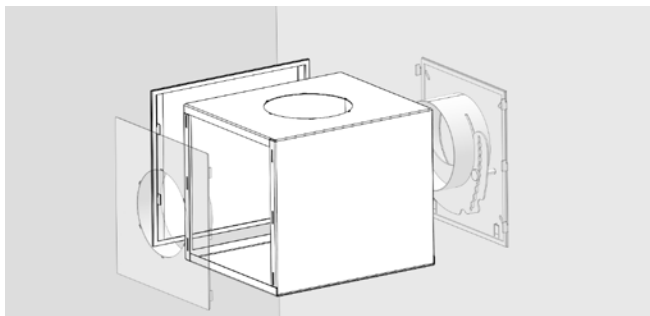


Luchtinlaat 2 onderaan

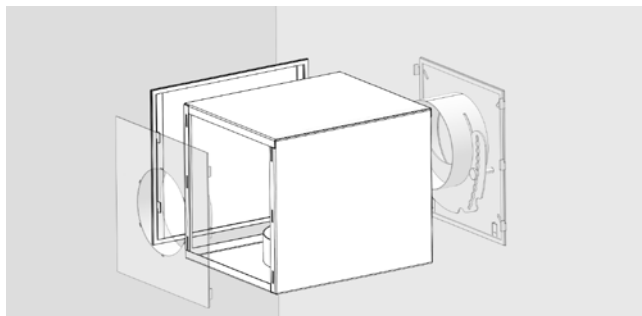


Inspectiekluk aan de linkerzijde

Luchtinlaat 2 bovenaan



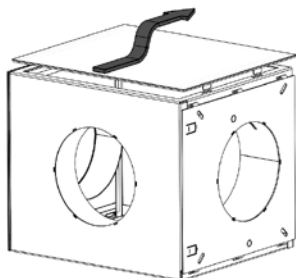
Luchtinlaat 2 onderaan



05 Voorbereiding montage

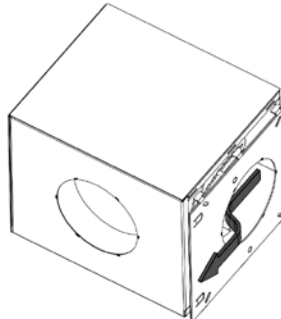
Inspectieluik

Verwijder het inspectieluik.



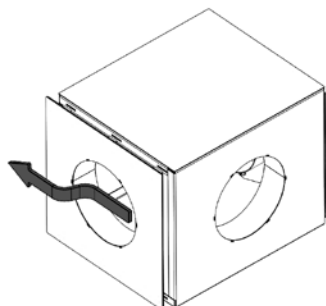
Montagezijde

Verwijder de montagezijde.



Voorzijde

Verwijder de voorzijde.

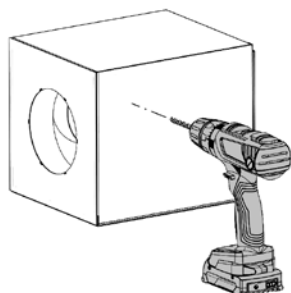


06 Plaatsing Keukenbox

Voorzie een wartel voor kabeldoorvoer op 1 van de vaste vlakken

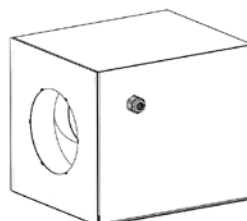
Stap 1

Boor een gat in één van de vaste vlakken van het frame, afhankelijk van de inbouwsituatie.



Stap 2

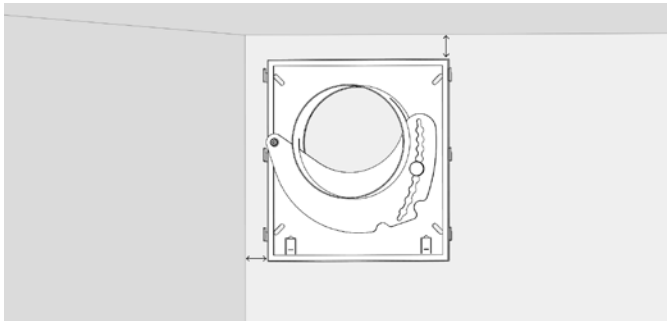
Monteer een wartel.



Monteer de Keukenbox op de wand

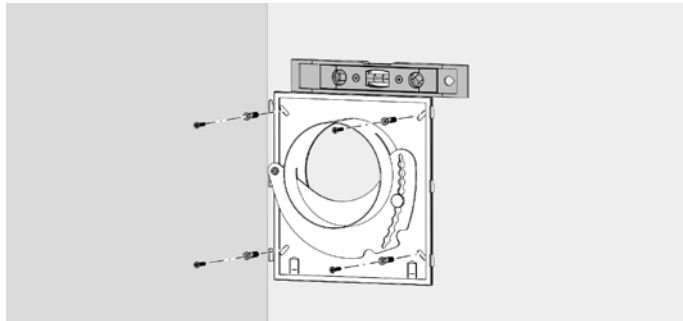
Stap 1

Plaats de montagezijde.
Hou een vrije ruimte van 15 mm ten opzichte van de muur en van het plafond.



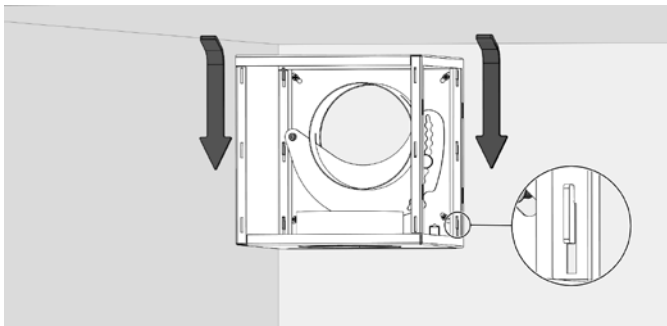
Stap 2

Bevestig de montagezijde.
Zorg ervoor dat de montagezijde waterpas hangt.



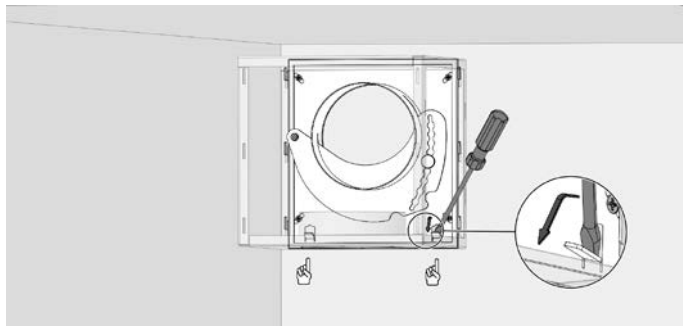
Stap 3

Plaats het frame over de montagezijde.
Haak het frame in de montagezijde. Controleer of het stevig vasthangt.



Stap 4

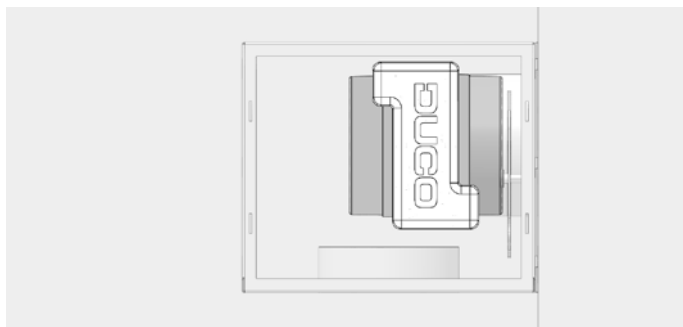
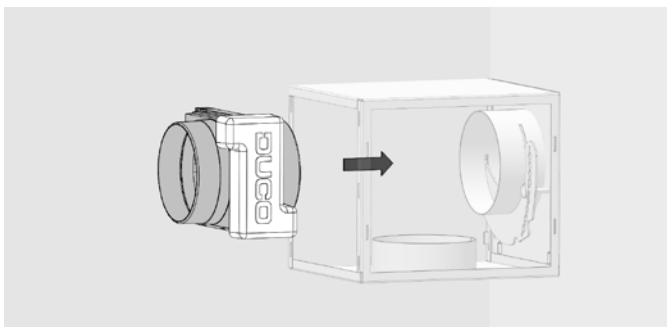
Borg de ophanging met een schroevendraaier.



07 Montage accessoires

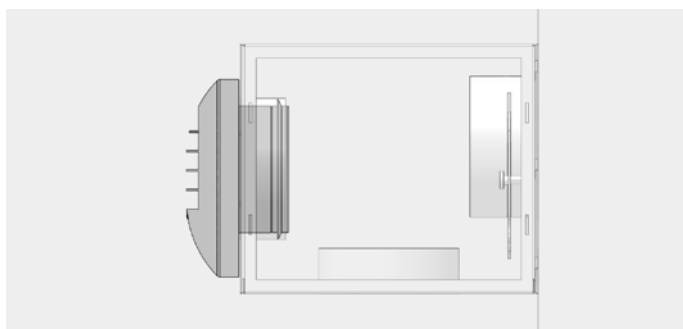
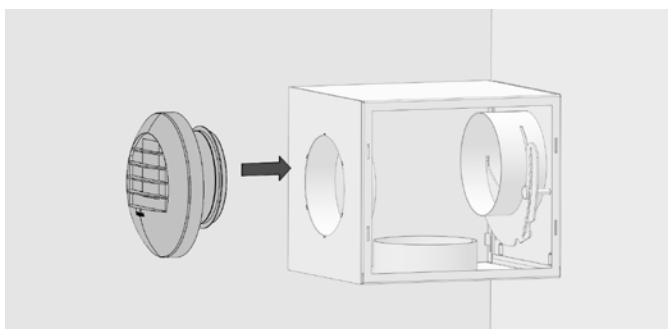
Stap 1

Plaats optioneel een iAV in de Keukenbox.

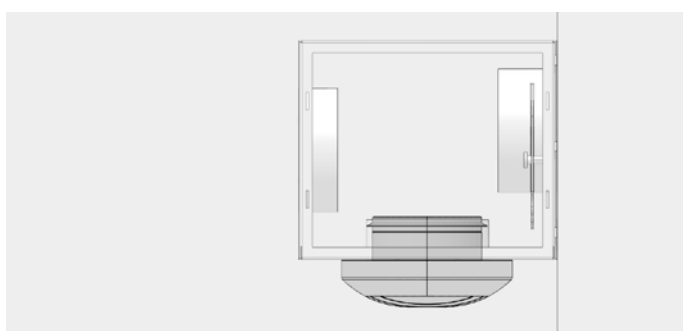
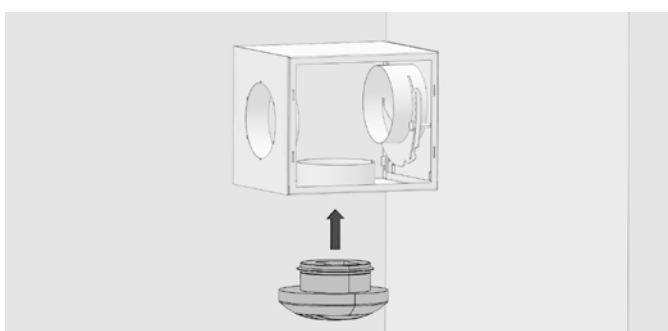


Stap 2

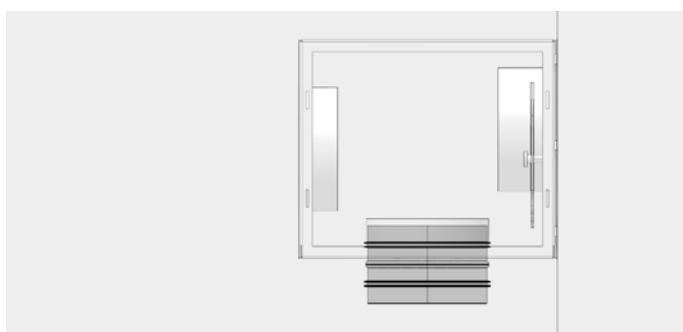
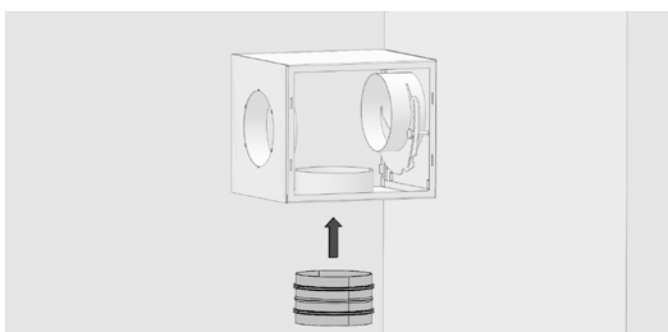
Plaats het ventiel op luchtinlaat 1.

**Stap 3**

Plaats het ventiel op luchtinlaat 2 indien gewenst.

**Stap 4**

Of bevestig een verbindingsmof voor het verbinden van de afzuigkap indien gewenst.



Geïnstalleerd door:

DUCO