

Duco Buitentemperatuursensor

Capteur de température extérieure Duco

Duco Outdoor Temperature Sensor

L2005010-A 12.12.2024

TOEPASSING | Application | Application

De Duco Buitentemperatuursensor is een optioneel onderdeel en kan gebruikt worden in combinatie met een Duco IntelliHub. De Duco Buitentemperatuursensor meet enkel de buitentemperatuur.

Le Capteur de température extérieure Duco est un accessoire optionnel et peut être utilisé en combinaison avec un Duco IntelliHub. Le Capteur de température extérieure ne mesure que la température extérieure.

The Duco Outdoor Temperature Sensor is an optional accessory and can be used in combination with a Duco IntelliHub. The Duco Outdoor Temperature Sensor measures only the outdoor temperature.



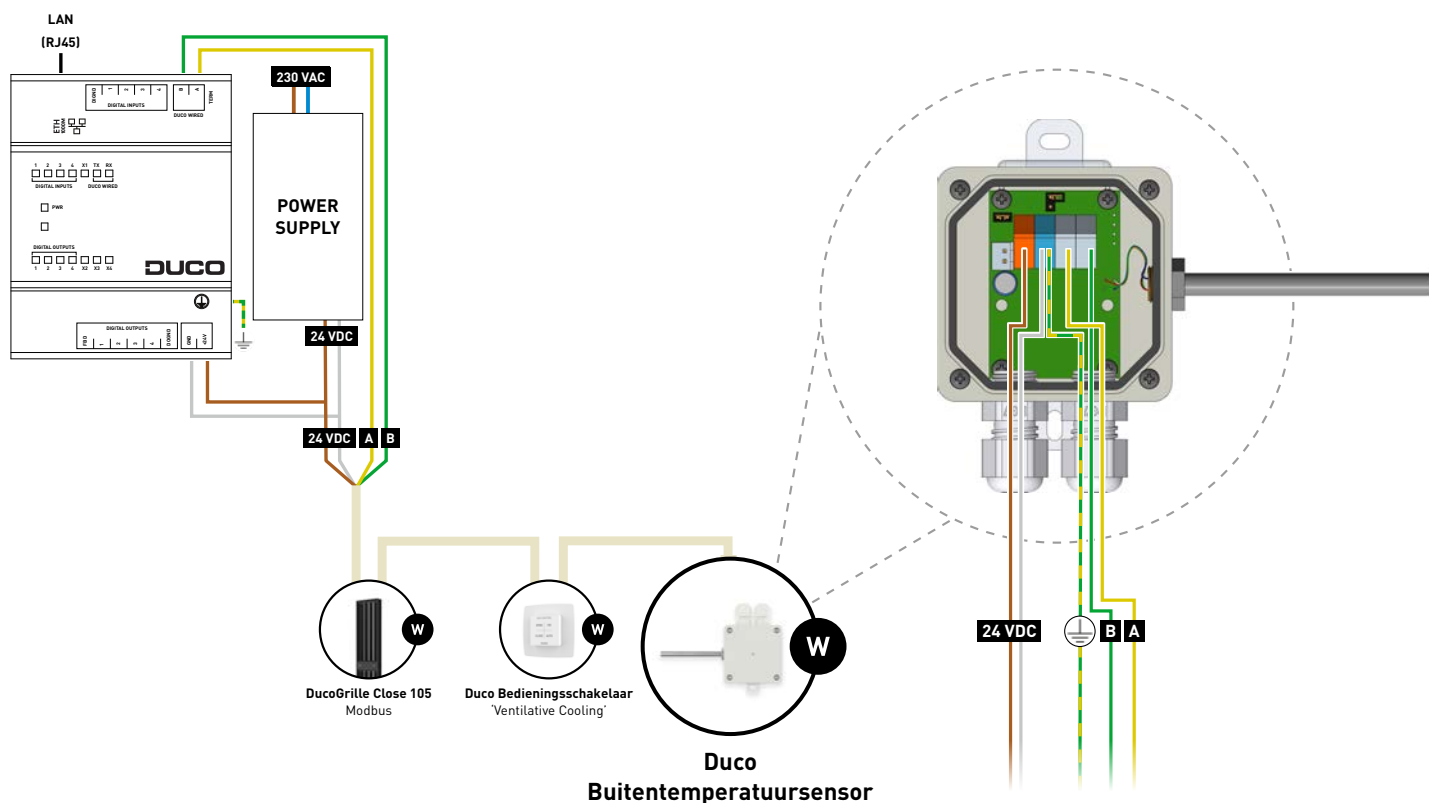
MONTAGEPRINCIPE | Principe de montage | Mounting principle



Een Duco Buitentemperatuursensor moet altijd op het einde van de Duco Wired Bus aangesloten worden.

Un Capteur de température extérieure Duco doit toujours être connecté à la fin du Duco Wired Bus.

A Duco Outdoor Temperature Sensor should always be connected at the end of the Duco Wired Bus.



nl



PLAATS DE DUCO BUITEN-TEMPERATUURSENSOR NIET IN DIRECT ZONLICHT OF IN DE NABIJHEID VAN OBJECTEN/MATERIALEN DIE WARMTE (KUNNEN) UITSTRALEN.

TECHNISCHE EIGENSCHAPPEN

Voeding:	24 VDC
Werkspanning:	21,6 tot 26,4 VDC
Max. vermogen:	< 1 W
Communicatie:	bekabeld (Duco Wired) direct op DucoBox
IP-klasse:	IP65

WETGEVING

De EG-verklaring van overeenkomst is te raadplegen en te downloaden via www.duco.eu.

VEILIGHEIDSVOORSCHRIFTEN

- Hou de Duco Buitentemperatuursensor, de onderdelen en het verpakkingsmateriaal buiten het bereik van kinderen.
- Sluit de Duco Buitentemperatuursensor enkel aan als de netspanning overeenstemt met de productspecificaties.
- Volg de veiligheidsvoorschriften en installatiehandleidingen van de toestellen waarop je de Duco Buitentemperatuursensor aansluit.
- Stel de Duco Buitentemperatuursensor niet bloot aan extreme temperaturen, direct zonlicht, intense vibraties, mechanische druk, ontvlambare gassen of solventen.
- Raak de elektrische onderdelen van de Duco Buitentemperatuursensor nooit aan met vochtige of natte handen.
- Plaats de Duco Buitentemperatuursensor op een stevige, hittebestendige ondergrond.
- Breng geen wijzigingen aan de Duco Buitentemperatuursensor aan.
- Hou de Duco Buitentemperatuursensor ver van open vuur en hete oppervlakken.
- Koppel de netspanning los als je de Duco Buitentemperatuursensor reinigt, niet gebruikt of bij defect of stormweer.
- Dompel de Duco Buitentemperatuursensor niet onder in water of andere vloeistoffen.
- Bewaar de Duco Buitentemperatuursensor niet op een plaats waar deze in een bad of wastafel kan vallen.
- Probeer nooit een Duco Buitentemperatuursensor uit het water te halen. Als deze hierin gevallen is, schakel dan meteen de netspanning uit.
- Gebruik nooit een Duco Buitentemperatuursensor die zichtbaar beschadigd is, die lang onder slechte omstandigheden bewaard werd, of die defect is.
- Open de behuizing niet zelf, maar laat reparaties uitvoeren door een gekwalificeerde deskundige.
- Contacteer een gekwalificeerde deskundige als je twijfelt aan de werking, veiligheid of verbinding van de Duco Buitentemperatuursensor.
- Laat onderhoud, aanpassingen en herstellingen enkel uitvoeren door een gekwalificeerde deskundige.

fr



NE PLACEZ PAS LE CAPTEUR DE TEMPÉRATURE EXTÉRIEURE DUCO EN PLEIN SOLEIL OU À PROXIMITÉ D'OBJETS/MATÉRIAUX QUI (PEUVENT) DÉGAGER DE LA CHALEUR.

CARACTÉRISTIQUES TECHNIQUES

Source de courant :	24 VCC
Tension de fonctionnement:	21,6 à 26,4 VCC
Puissance maximale :	< 1 W
Communication :	filaire (Duco Câblé) directement à la DucoBox
Classe IP	IP65

LÉGISLATION

La déclaration de conformité CE peut être consultée et téléchargée sur www.duco.eu.

CONSIGNES DE SÉCURITÉ

- Gardez le Capteur de température extérieure Duco, les pièces et l'emballage hors de portée des enfants.
- Ne branchez le Capteur de température extérieure Duco que si la tension secteur correspond aux spécifications du produit.
- Respectez les consignes de sécurité et les manuels d'installation des appareils auxquels vous connectez le Capteur de température extérieure Duco.
- N'exposez pas le Capteur de température extérieure Duco à des températures extrêmes, à la lumière directe du soleil, à des vibrations intenses, à une pression mécanique, à des gaz inflammables ou à des solvants.
- Ne touchez jamais les parties électriques du Capteur de température extérieure Duco avec des mains humides ou mouillées.
- Placez le Capteur de température extérieure Duco sur une surface solide et résistante à la chaleur.
- N'apportez aucune modification au Capteur de température extérieure Duco.
- Tenez le Capteur de température extérieure Duco à l'écart des flammes nues et des surfaces chaudes.
- Coupez l'alimentation secteur si vous nettoyez ou n'utilisez pas le Capteur de température extérieure Duco, s'il est défectueux ou en cas de tempête.
- Ne plongez pas le Capteur de température extérieure Duco dans l'eau ou d'autres liquides.
- Ne rangez pas le Capteur de température extérieure Duco dans un endroit où il pourrait tomber dans une baignoire ou un évier.
- N'essayez jamais de retirer un Capteur de température extérieure Duco de l'eau. S'il y est tombé, coupez immédiatement l'alimentation électrique.
- N'utilisez jamais un Capteur de température extérieure Duco qui est visiblement endommagée, qui a été stockée pendant une longue période dans de mauvaises conditions ou qui est défectueuse.
- N'ouvrez pas le caisson vous-même, mais faites effectuer les réparations par un spécialiste qualifié.
- Contactez un expert qualifié si vous avez des doutes sur le fonctionnement, la sécurité ou le raccordement du Capteur de température extérieure Duco.
- Ne confiez l'entretien, les réglages et les réparations qu'à un spécialiste qualifié.

en



DO NOT PLACE THE DUCO OUTDOOR TEMPERATURE SENSOR IN DIRECT SUNLIGHT OR NEAR OBJECTS/MATERIALS THAT (MAY) RADIATE HEAT.

TECHNICAL FEATURES

Power supply:	24 VDC
Working voltage:	21.6 to 26.4 VDC
Max. power:	< 1 W
Communication:	wired (Duco Wired) directly to DucoBox
IP class:	IP65

LEGISLATION

The EC Declaration of Conformity can be consulted and downloaded from www.duco.eu.

SAFETY INSTRUCTIONS

- Keep the Duco Outdoor Temperature Sensor, the parts and the packaging material out of reach of children.
- Only connect the Duco Outdoor Temperature Sensor if the mains voltage matches the product specifications.
- Follow the safety instructions and installation manuals of the appliances to which you connect the Duco Outdoor Temperature Sensor.
- Do not expose the Duco Outdoor Temperature Sensor to extreme temperatures, direct sunlight, intense vibrations, mechanical pressure, non-combustible gases or solvents.
- Never touch the electrical components of the Duco Outdoor Temperature Sensor with damp or wet hands.
- Place the Duco Outdoor Temperature Sensor on a solid, heat-resistant surface.
- Do not make any changes to the Duco Outdoor Temperature Sensor.
- Keep the Duco Outdoor Temperature Sensor away from open flames and hot surfaces.
- Disconnect the mains supply when you are cleaning or nut using the Duco Outdoor Temperature Sensor, if it is defective or during stormy weather.
- Do not immerse the Duco Outdoor Temperature Sensor in water or other liquids.
- Do not store the Duco Outdoor Temperature Sensor in a place where it could fall into a bath or sink.
- Never try to remove a Duco Outdoor Temperature Sensor from the water. If it has fallen into this, immediately switch off the mains.
- Never use a Duco Outdoor Temperature Sensor that is visibly damaged, has been stored for a long time under poor conditions, or is defective.
- Do not open the casing yourself, but have repairs carried out by a qualified expert.
- Contact a qualified expert if you have any doubts about the operation, safety or connection of the Duco Outdoor Temperature Sensor.
- Have maintenance, adjustments and repairs carried out only by a qualified expert.

nl

Originele instructies Voor informatie wat betreft garantie, onderhoud, technische gegevens, enzovoort, zie www.duco.eu. Installatie, aansluiting, onderhoud en herstellingen dienen door een erkend installateur te gebeuren. De elektronische onderdelen van dit product kunnen onder spanning staan. Vermijd contact met water.

fr

Traduction des instructions originales Informations sur la garantie, la maintenance, la fiche technique, etc. sur www.duco.eu. L'installation, le raccordement, la maintenance et les réparations doivent être effectués par un installateur agréé. Les composants électroniques de ce produit peuvent être sous tension. Éviter tout contact avec l'eau.

en

Translation of the original instructions See www.duco.eu for information regarding warranty, maintenance, technical data, etc. Installation, connection, maintenance and repairs should be done by a recognised installer. The electronic components of this product may be live. Avoid contact with water.



Vero DUCO - Handelsstraat 19 - 8630 Veurne - Belgium
tel +32 58 33 00 33 - info@duco.eu - www.duco.eu

DUCO