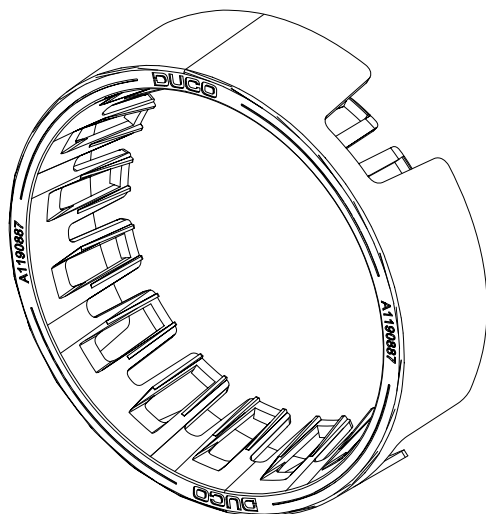


## MANUEL D'INSTALLATION



Instructions vidéo  
[www.duco.tv](http://www.duco.tv)



### PORTÉE

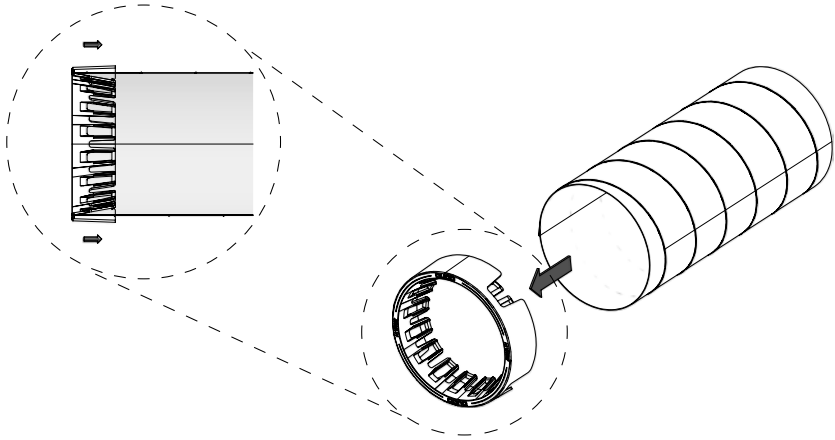
- Conduits de ventilation flexibles avec bride de raccordement épaisseur < 2 mm et diamètre intérieur  $\varnothing$  127 mm
- Silencieux flexibles avec épaisseur de la bride de raccordement < 2 mm et diamètre intérieur  $\varnothing$  127 mm

### SPÉCIFICATIONS TECHNIQUES

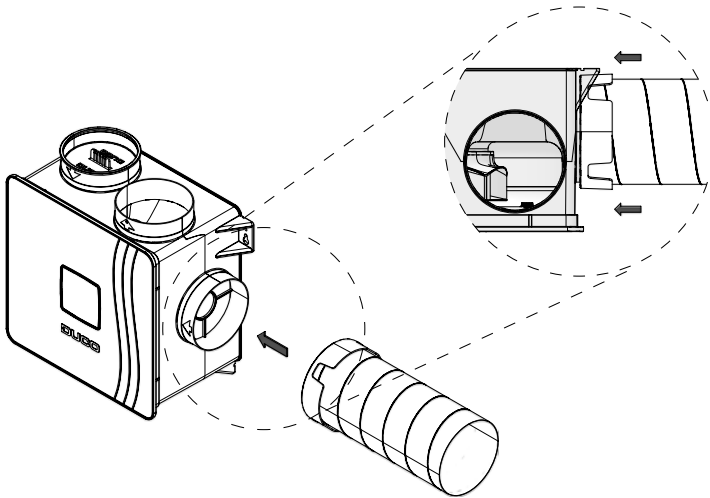
<b>Traction :</b>	5 kg maxi.
-------------------	------------

# INSTRUCTIONS DE MONTAGE

- Préparation : Déplier au maximum le conduit flexible à raccorder à son extrémité.
- Étape 1 : Faites glisser le conduit à raccorder dans le collier de montage aussi loin que possible.



- Étape 2 : Fixez le collier de montage avec le conduit sur une buse de raccordement Ø 125 d'une DucoBox jusqu'à ce que le collier touche le caisson.



## Traduction des instructions originales

Pour toute information concernant la garantie, l'entretien, les données techniques, etc., voir [www.duco.eu](http://www.duco.eu).  
L'installation, le raccordement, l'entretien et les réparations doivent être effectués par un installateur agréé.