


# DucoBox Energy Premium

FRANÇAIS 

## Manuel d'installation



Instructions vidéo  
[www.duco.tv](http://www.duco.tv)

## Table des matières

<b>01 Introduction</b> .....	<b>3</b>	<b>06 Mise en service</b> .....	<b>17</b>
01.A Modèles.....	3	06.A Démarrage de la DucoBox Energy Premium.....	17
01.B Fonctionnement.....	4	06.B Étapes suivantes.....	17
01.C Dimensions.....	5	06.C Que faire en cas de panne de courant ?.....	17
<b>02 Prescriptions et consignes de sécurité</b> .....	<b>6</b>	<b>07 Installation électrique</b> .....	<b>18</b>
<b>03 Éléments et branchements</b> .....	<b>8</b>	07.A Identifier des composants.....	18
03.A Pièces.....	8	07.B Supprimer / remplacer des composants.....	19
03.B Raccordements.....	9	07.C Astuces.....	20
<b>04 Câblage</b> .....	<b>10</b>	<b>08 Équilibrage aéraulique</b> .....	<b>21</b>
04.A Schéma de câblage.....	10	08.A Préréglage des bouches.....	21
04.B Brancher les câbles au circuit imprimé.....	10	08.B Équilibrage des débits.....	22
04.C Options alimentation électrique.....	11	08.C Contrôle.....	22
04.D RF (communication sans fil).....	11	<b>09 Menu d'affichage</b> .....	<b>23</b>
04.E Câblé (communication filaire).....	11	09.A Présentation et utilisation de l'écran.....	23
04.F Modbus TCP/IP.....	11	09.B Modifier le mode de ventilation.....	24
<b>05 Pose</b> .....	<b>12</b>	09.C Paramètres pour le résident.....	24
05.A Conseils généraux.....	12	09.D Paramètres avancés.....	26
05.B Fixation de la DucoBox Energy Premium.....	13	09.E Structure du menu.....	27
05.C Montage du Capteur intégré d'humidité (en option).....	14	<b>10 Maison passive</b> .....	<b>28</b>
05.D Pose du drain de condensat.....	15	<b>11 Entretien &amp; maintenance</b> .....	<b>28</b>
05.E Conduits d'air.....	15	<b>12 Garantie</b> .....	<b>30</b>
05.F Bouches.....	16	<b>13 Législation</b> .....	<b>30</b>

### Traduction des instructions originales

Informations sur la garantie, l'entretien, la fiche technique, etc. sur [www.duco.eu](http://www.duco.eu). L'installation, le raccordement, l'entretien et les réparations doivent être effectués par un installateur agréé. Les éléments électroniques de ce produit peuvent être sous tension. Éviter tout contact avec l'eau.



# 01 Introduction

La DucoBox Energy Premium est une unité de ventilation équilibrée avec récupération de chaleur. L'appareil garantit mécaniquement une pulsion d'air frais dans l'habitation et extrait mécaniquement l'air vicié de l'habitation à l'aide de ventilateurs intégrés. Au cours du processus, la chaleur est récupérée du rejet d'air et transférée à la prise d'air.

La DucoBox Energy Premium est un produit fonctionnel et doit être installée par un installateur qualifié.

Une VMC double flux comprend :

- L'appareil
- Système de conduits pour la prise d'air extérieur
- Système de conduits pour l'extraction de l'air pollué vers l'extérieur
- Système de conduits pour fournir de l'air frais préchauffé à l'intérieur
- Système de conduits pour l'extraction de l'air intérieur pollué vers l'unité
- Bouches / aérateurs pour alimenter en air préchauffé les pièces sèches<sup>1</sup>.
- Bouches / aérateurs d'extraction pour évacuer l'air intérieur contaminé des pièces humides<sup>2</sup>.

1. Pièces sèches : salons et chambres à coucher, ...  
2. Pièces humides : cuisine, salle de bains, toilettes

## Contenu de l'emballage



Avant de procéder à l'installation du récupérateur de chaleur, vérifiez qu'il est complet et en bon état.

La livraison de l'unité de récupération de chaleur de type DucoBox Energy Premium comprend les composants suivants :

- DucoBox Energy Premium 325 / 400 / 460 / 570
- Étrier de fixation
- Cordon d'alimentation 230 V
- Manuel d'installation
- Mode d'emploi
- Adaptateur drain de condensat 32 mm tuyau fileté
- 2 x filtres DucoBox Energy Premium ISO 16890 Coarse 65 % (≈ G4)
- 1 x bouchon d'obturation DucoBox Energy Premium

## 01.A Modèles

La DucoBox Energy Premium est disponible en plusieurs variantes. Le présent manuel s'applique aux types ci-dessous :

Type	Capacité d'entrée d'air et d'extraction à 150 Pa en m³/h	Régulation à 2 zones	Protection contre le gel	Convient aux maisons passives	Numéro d'article			
								
					UE	UK/IRL	UE	UK/IRL
DucoBox Energy Premium 325-1ZS	325 (460 en application de la règle des 70 % en vigueur aux Pays-Bas)	non	déséquilibre	non	0000-4358	0000-4456	0000-4359	0000-4460
DucoBox Energy Premium 325-1ZH			déséquilibre + élément chauffant	oui	0000-4360	0000-4457	0000-4361	0000-4461
DucoBox Energy Premium 325/460 <sup>1</sup> -2ZS		oui	déséquilibre	non	0000-4362	0000-4458	0000-4363	0000-4462
DucoBox Energy Premium 325/460 <sup>1</sup> -2ZH			déséquilibre + élément chauffant	oui	0000-4364	0000-4459	0000-4365	0000-4463
DucoBox Energy Premium 400-1ZS	400 (570 en application de la règle des 70 % en vigueur aux Pays-Bas)	non	déséquilibre	non	0000-4366	0000-4464	0000-4367	0000-4468
DucoBox Energy Premium 400-1ZH			déséquilibre + élément chauffant	non	0000-4368	0000-4465	0000-4369	0000-4469
DucoBox Energy Premium 400/570 <sup>2</sup> -2ZS		oui	déséquilibre	non	0000-4370	0000-4466	0000-4371	0000-4470
DucoBox Energy Premium 400/570 <sup>2</sup> -2ZH			déséquilibre + élément chauffant	non	0000-4372	0000-4467	0000-4373	0000-4471

<sup>1</sup> pour la Belgique : DucoBox Energy Premium 325, pour les Pays-Bas : DucoBox Energy Premium 460

<sup>2</sup> pour la Belgique : DucoBox Energy Premium 400, pour les Pays-Bas : DucoBox Energy Premium 570

### Signification des codes produits

	Code	Description
<b>Débit</b>	325 / 400 / 460 / 570	Indique le flux d'air maximum en m³/h (460/570 m³/h uniquement valable aux Pays-Bas en appliquant la règle des 70 %)
<b>Modèle à côté oblique</b>	R / L	Indique l'emplacement du côté oblique (branchements d'entrée et de sortie d'air). L = gauche, R = droite
<b>Zones</b>	1Z	L'appareil est conçu pour une zone
	2Z	L'appareil est pourvu d'une régulation à 2 zones
<b>Protection contre le gel</b>	H	Avec protection supplémentaire contre le gel intégrée
	S	Sans protection supplémentaire contre le gel intégrée

### Accessoires optionnels

Produit	Numéro d'article
Siphon plat (Energy)	0000-4376
Duco Connectivity Board	0000-4810
Capteur intégré d'humidité DucoBox Energy Premium	0000-4374
Socket de montage sur pied (Energy Premium)	0000-4740
Pièce de connexion avec joint D160/D160 (M/M)	0000-4724
Pièce de connexion avec joint D180/D160 (M/M)	0000-4725
Pièce de connexion avec joint D180/D180 (M/M)	0000-4726
Pièce de connexion avec joint D200/D180 (M/M)	0000-4727

## 01.B Fonctionnement

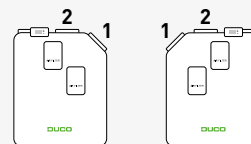
### Système à 2 zones

Les modèles DucoBox Energy Premium avec système 2 zones (types 2Z) offrent la possibilité de diviser la maison en une zone jour et une zone nuit. Seule la zone concernée est ventilée, d'où une consommation d'énergie et un fonctionnement plus silencieux avec un transfert de chaleur plus important.

#### **Dénomination des zones**

Lorsque vous utilisez le système à 2 zones, vous devez tenir compte de leur dénomination.

**La zone 1 est toujours le côté incliné de la DucoBox Energy Premium.**



### Bypass

L'appareil est pourvu d'un bypass modulant. Cela permet de s'assurer, le cas échéant, qu'il n'y a pas de transfert de chaleur entre le rejet d'air et la prise d'air. Cela permet de contrôler et de rafraîchir progressivement le climat intérieur. Cette fonction est principalement active en été. Le bypass s'ouvre lorsque la température intérieure dépasse la température de confort spécifiée (**par défaut : 22 °C**) et que la température extérieure est **supérieure à 10 °C**.

### Protection contre le gel

Pour protéger l'appareil lorsque la température extérieure est très basse et assurer son bon fonctionnement, il est équipé de série d'une protection contre le gel.

#### **1. Protection contre le gel sans élément de préchauffage**

Le débit de la prise d'air est réduit progressivement de manière à ce que davantage d'air chaud passe par l'échangeur de chaleur. Cela évite que le gel bloque l'échangeur de chaleur. Si le déséquilibre est insuffisant pour empêcher le blocage par le gel, l'appareil est coupé temporairement.

#### **2. Protection contre le gel avec élément de préchauffage**

Si l'échangeur de chaleur risque de geler en raison de températures extérieures trop basses, l'élément de préchauffage entre en jeu pour augmenter la température jusqu'à ce qu'il n'y ait plus de risque de gel de l'échangeur de chaleur. Les débits de ventilation restent alors constants.

Si, dans des cas extrêmes, l'élément de préchauffage ne peut pas réchauffer suffisamment l'air extérieur, il est prévu de combiner l'élément de préchauffage et le déséquilibre (voir point 1). Si cette combinaison se révèle insuffisante pour empêcher le blocage par le gel, l'appareil est coupé temporairement.

### Flux constant

L'appareil est équipé d'une régulation à flux constant. Cela permet de garantir que le débit d'air entre le côté d'entrée d'air et le côté extraction reste constant en cas d'encrassement des filtres.

### Maison passive

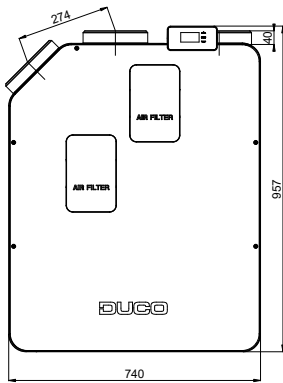
La DucoBox Energy Premium 325 avec chauffage est certifiée pour une utilisation dans une maison passive. Voir le chapitre "Maison passive" à la page 28 pour plus d'informations.



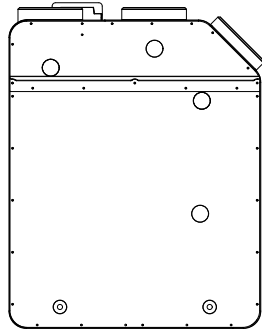
## 01.C Dimensions

## Modèle GAUCHE

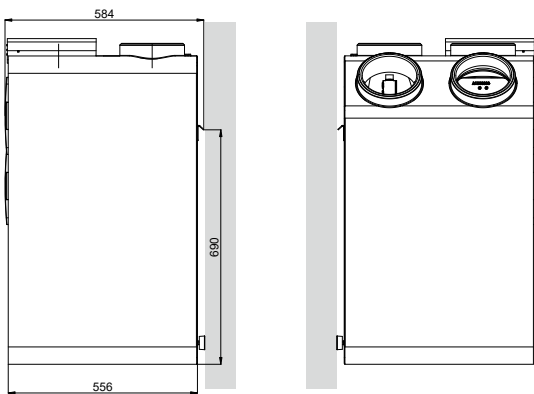
Vue avant



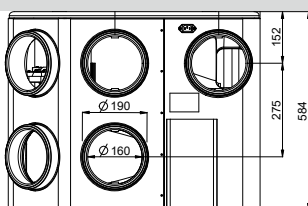
Vue arrière



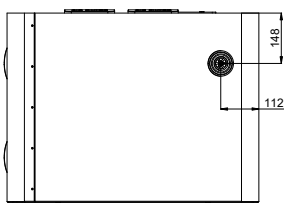
Vue latérale



Vue supérieure

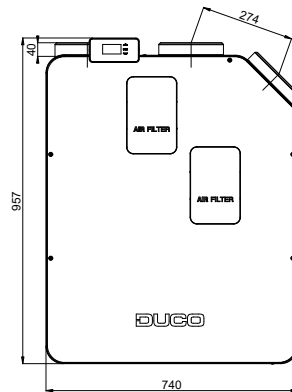


Vue de dessous

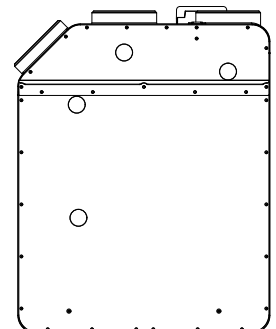


## Modèle DROIT

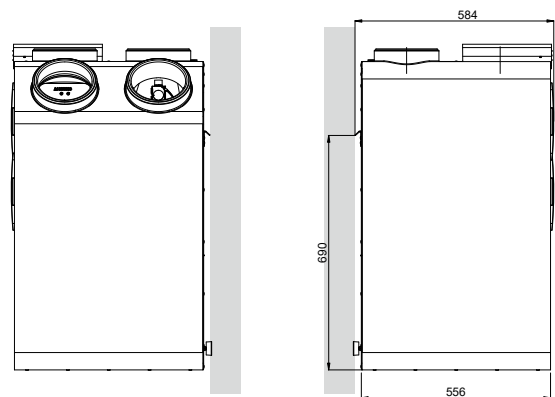
Vue avant



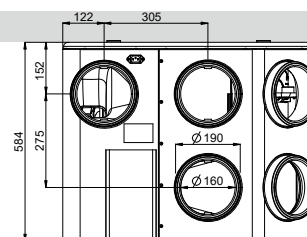
Vue arrière



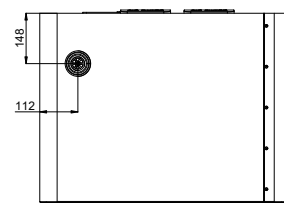
Vue latérale



Vue supérieure



Vue de dessous



## 02 Prescriptions et consignes de sécurité



L'installation et la mise en service de l'unité relèvent de la responsabilité de l'installateur.



**N'installez pas ce produit dans des pièces où les choses suivantes sont présentes ou susceptibles de se produire :**

- Atmosphère saturée de graisse.
- Gaz, liquides et émanations corrosives ou inflammables.
- Température ambiante de la pièce supérieure à 40°C ou inférieure à -5°C.
- Humidité relative supérieure à 90 % ou à l'extérieur.
- Obstacles qui empêchent l'accès ou l'enlèvement de l'unité de ventilation.
- Coudes dans les conduits à proximité de l'unité de ventilation.
- La DucoBox Energy Premium ne peut pas être raccordée à une hotte aspirante (sans moteur) ou à un sèche-linge.

Veillez à ce que l'alimentation électrique électrique corresponde à 230V, une par monophasé avec mise à la terre, 50/60Hz, système à courant alternatif. L'appareil doit être branché sur une prise murale mise à la terre et protégé d'un fusible.

Fixez l'unité de préférence dans une pièce close avec les bonnes vis et l'étrier au mur, ou au sol avec un socle de montage avec une capacité de charge suffisante.

La box ne peut être utilisée qu'avec la ou les commandes et accessoires DUCO adéquats. L'installateur doit s'assurer que l'unité de ventilation est placée à au moins 3 mètres d'un conduit de cheminée. L'unité ne peut pas être utilisée dans des pièces où elle risque d'être exposée à des jets d'eau. Certaines situations peuvent exiger l'utilisation de matériaux acoustiques.

Vérifiez si l'appareil est complet et en bon état lorsque vous le sortez de l'emballage. En cas de doute, prenez contact avec (le revendeur) DUCO.

Manipulez les appareils électriques avec précaution.

- Ne touchez jamais l'appareil avec les mains mouillées.
- Ne touchez jamais l'appareil lorsque vous êtes pieds nus.

N'utilisez pas l'appareil en présence de substances inflammables ou volatiles telles que l'alcool, les insecticides, l'essence, etc.

Assurez-vous que le système électrique auquel l'appareil est raccordé réponde aux conditions prescrites. N'exposez pas l'appareil aux intempéries. Ne placez pas d'objets sur l'appareil.

N'utilisez pas l'appareil pour aspirer la vapeur des bouilloires, des systèmes de chauffage etc.

Veillez à ce que l'extraction s'effectue vers l'extérieur par un seul conduit d'évacuation adapté et installé à cet effet. Veillez à ce que le circuit électrique ne soit pas endommagé.

Remplacez les deux filtres au minimum tous les 6 mois. L'appareil bénéficie ainsi toujours d'une protection optimale contre l'encrassement, tandis que l'air entrant reste parfaitement sain.

Observez toujours les consignes de sécurité du manuel lors de l'installation de l'appareil. Le non-respect de ces consignes de sécurité, avertissements, notes et instructions peut entraîner des dommages à la DucoBox Energy Premium ou des blessures, et DUCO SA ne peut en être tenu responsable.

L'installation de la DucoBox Energy Premium doit être effectuée conformément aux réglementations générales et locales en vigueur en matière de construction, de sécurité et d'installation de la municipalité et des autres autorités.

Seul un installateur agréé peut installer, brancher et mettre en service la DucoBox Energy Premium comme décrit dans ce manuel.

Conservez le manuel à proximité de votre appareil. Pour éviter les dégâts et/ou l'usure, les instructions d'entretien doivent être suivies scrupuleusement.

Il est recommandé de souscrire un contrat d'entretien, de façon à ce que l'appareil soit régulièrement contrôlé et nettoyé. Montez l'appareil à l'écart de tout contact électrique. Cela implique notamment que, dans des conditions normales de fonctionnement, personne ne doit pouvoir accéder aux composants mobiles ou conducteurs du ventilateur, sans pour cela effectuer de manœuvre consciente telle que :

- Démonter le couvercle.
- Retirer le module de motorisation du ventilateur après avoir enlevé le couvercle.
- Débrancher un conduit ou clapet de réglage aux ouvertures de raccordement pendant un régime normal.

Il ne doit pas être possible de toucher le ventilateur avec la main. Par conséquent, un réseau de conduits doit toujours être connecté à la DucoBox Energy Premium avant la mise en service. Pour cette raison, un conduit d'au moins 900 mm doit être raccordé à l'appareil.

La DucoBox Energy Premium répond aux exigences légales en matière d'appareils électriques.

Avant d'entamer les travaux, veillez à ce que l'appareil soit hors tension en débranchant le cordon d'alimentation de la prise murale ou en déconnectant le fusible. (Vérifiez si cette mise hors tension a effectivement eu lieu !)

Utilisez un outillage approprié.

L'appareil ne doit être utilisé que pour les applications pour lesquelles il a été conçu, telles que mentionnées dans ce manuel.

L'unité de ventilation doit fonctionner en permanence, c'est-à-dire que la DucoBox Energy Premium ne peut jamais être éteinte (obligation légale).

Les composants électroniques de la VMC peuvent être sous tension. En cas de panne, contactez un installateur professionnel et ne faites effectuer les réparations que par du personnel qualifié.

Cet appareil n'est pas destiné à être utilisé par des personnes (y compris des enfants) ayant des capacités physiques, sensorielles ou mentales réduites, ou un manque d'expérience et de connaissances, à moins qu'elles ne soient surveillées ou n'aient reçu des instructions concernant l'utilisation de l'appareil par une personne responsable de leur sécurité. Les enfants doivent être surveillés pour éviter qu'ils jouent avec l'appareil.

Si le cordon réseau est endommagé, il doit être remplacé par le fabricant, le service après-vente ou des personnes avec des qualifications similaires, pour prévenir le danger.

L'utilisateur est responsable de l'enlèvement sûr de la VMC à la fin de sa durée de vie et ce, selon les lois ou ordonnances locales en vigueur. Vous pouvez également remettre l'appareil à un point de collecte d'appareils électriques usagés.

L'appareil ne convient que pour les logements et non pour un usage industriel tel que dans les piscines et saunas.

Lorsque vous manipulez de l'électronique, prenez toujours des mesures d'inhibition ESD,<sup>1</sup> comme le port d'un bracelet relié à la terre.

Aucune modification de l'appareil ou des spécifications mentionnées dans ce document n'est autorisée.

Ne tirez pas sur le cordon pour débrancher la fiche mâle de la prise murale.

Consultez toujours l'installateur de votre appareil à combustion pour vérifier qu'il n'y ait pas de danger de pénétration de gaz de combustion dans l'habitation.

Contrôlez si le voltage indiqué sur la plaquette de référence correspond à la tension du réseau local avant de raccorder l'appareil. Vous trouverez la plaque signalétique sur le dessus de l'appareil.

---

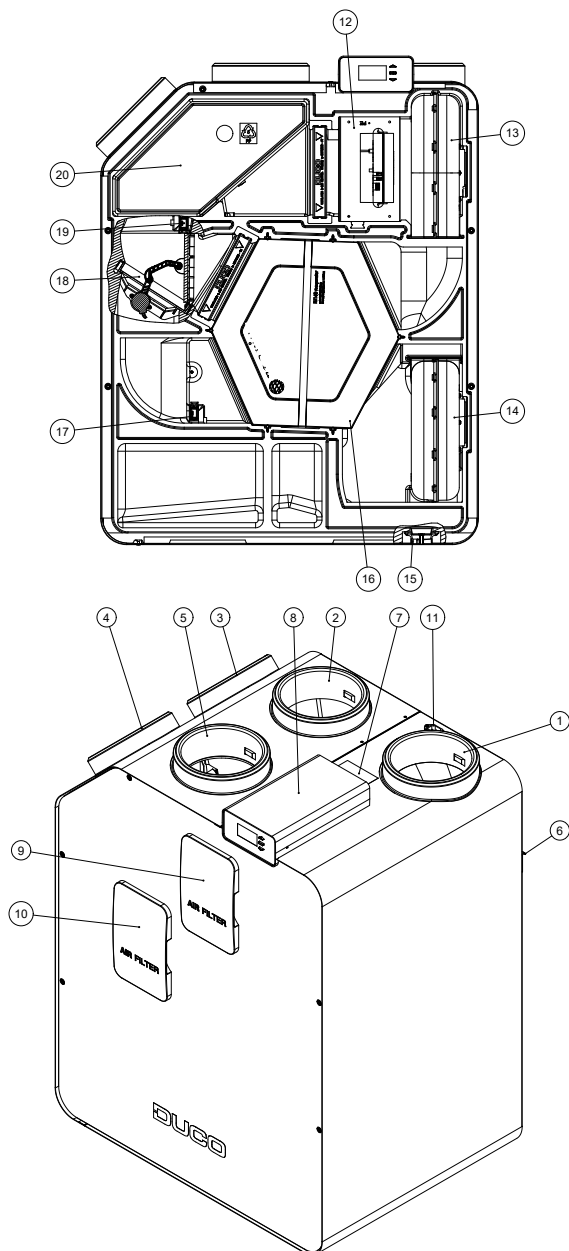
1 ESD = décharge électrostatique

# 03 Éléments et branchements

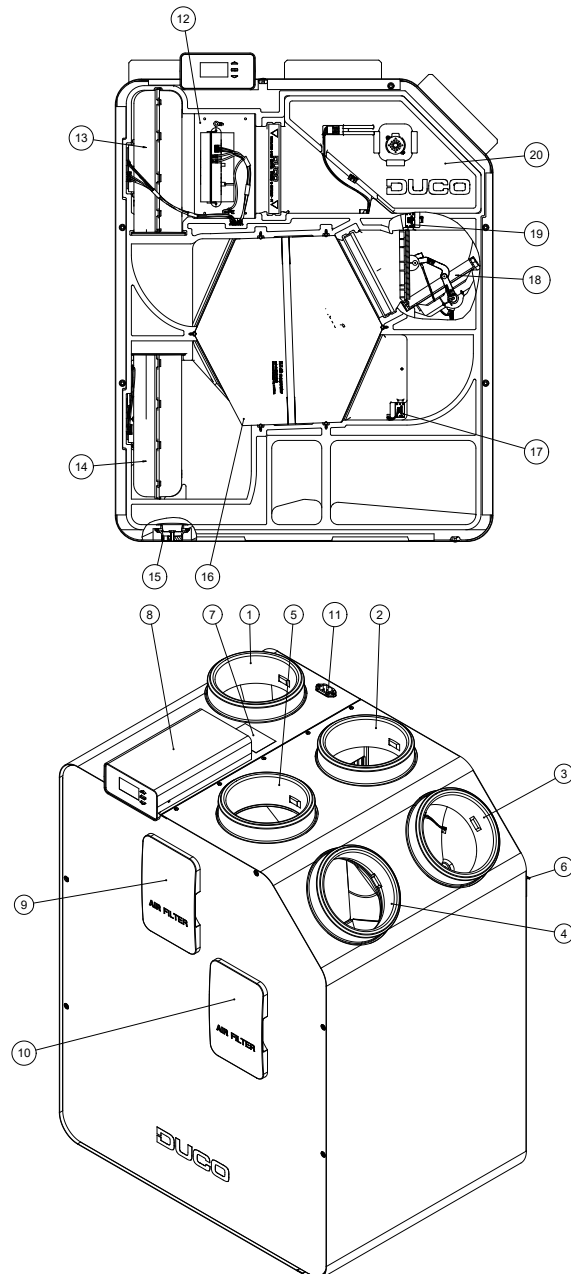
## 03.A Pièces

- ① Conduit d'extraction vers l'extérieur
- ② Conduit d'entrée d'air d'extérieur
- ③ Conduit d'extraction de l'habitation
- ④ Conduit d'entrée d'air vers le logement (zone 1)
- ⑤ Conduit d'entrée d'air vers le logement (zone 2)
- ⑥ Support pour fixation murale
- ⑦ Schéma de raccordement des conduits
- ⑧ Unité de contrôle avec commande intégrée
- ⑨ Filtre pour l'insufflation d'air  
Standard : ISO 16890 Coarse 65% (= G4)  
Optionnel : ISO 16890 ePM1 55% (= F7)
- ⑩ Filtre d'extraction d'air  
ISO 16890 Coarse 65 % (= G4)
- ⑪ Raccordement au réseau 230 VCA
- ⑫ Protection supplémentaire contre le gel (optionnel)
- ⑬ Ventilateur d'entrée d'air
- ⑭ Ventilateur d'extraction
- ⑮ Raccordement du drain de condensat
- ⑯ Échangeur de chaleur
- ⑰ Capteur de pression d'entrée d'air
- ⑱ Bypass (clapet)
- ⑲ Capteur de pression d'extraction
- ⑳ Clapet à 2 zones

### Modèle GAUCHE

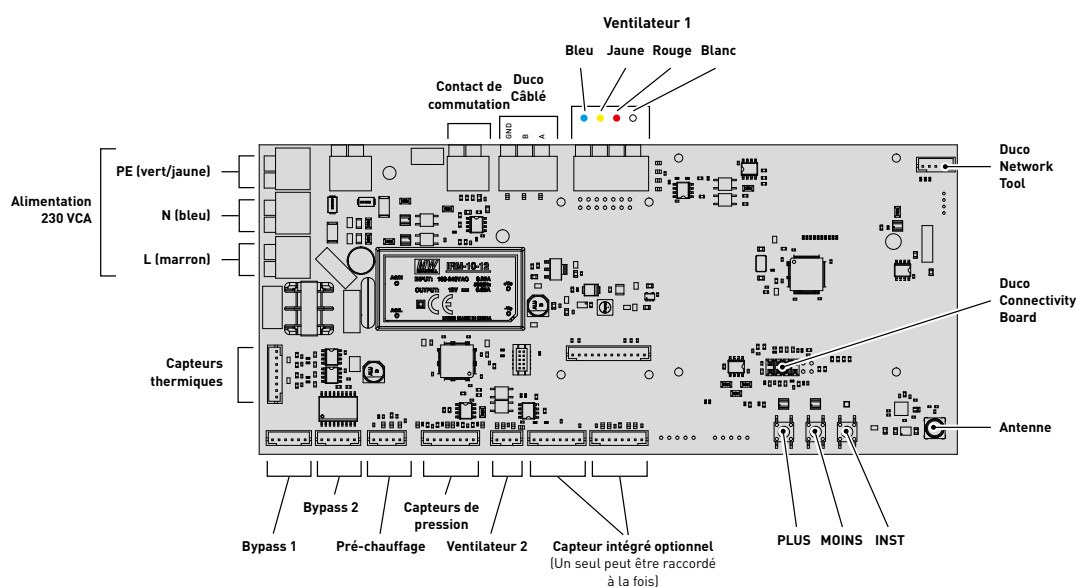


### Modèle DROITE



## 03.B Raccordements

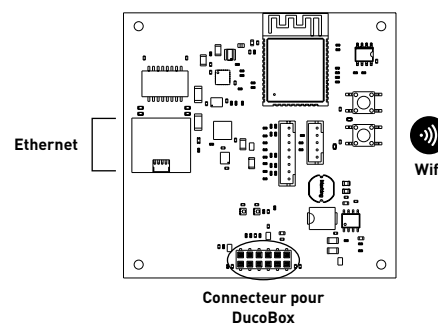
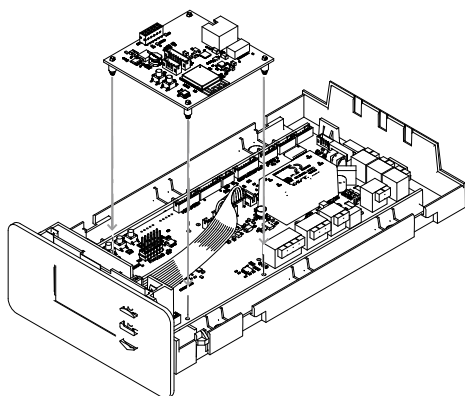
### Circuit imprimé (PCB) DucoBox Energy Premium



### Duco Connectivity Board

La carte de circuit imprimé optionnelle permet une connexion vers les systèmes de domotique et de gestion du Bâtiment via l'API REST (localement ou via le cloud) ou Modbus TCP (localement). Les deux sont possibles via Ethernet ou wifi.

Le Duco Connectivity Board permet également d'utiliser l'Appli Duco Installation. Cette application aide - et soutient - les installateurs à contrôler et entretenir un système de ventilation de manière conviviale.



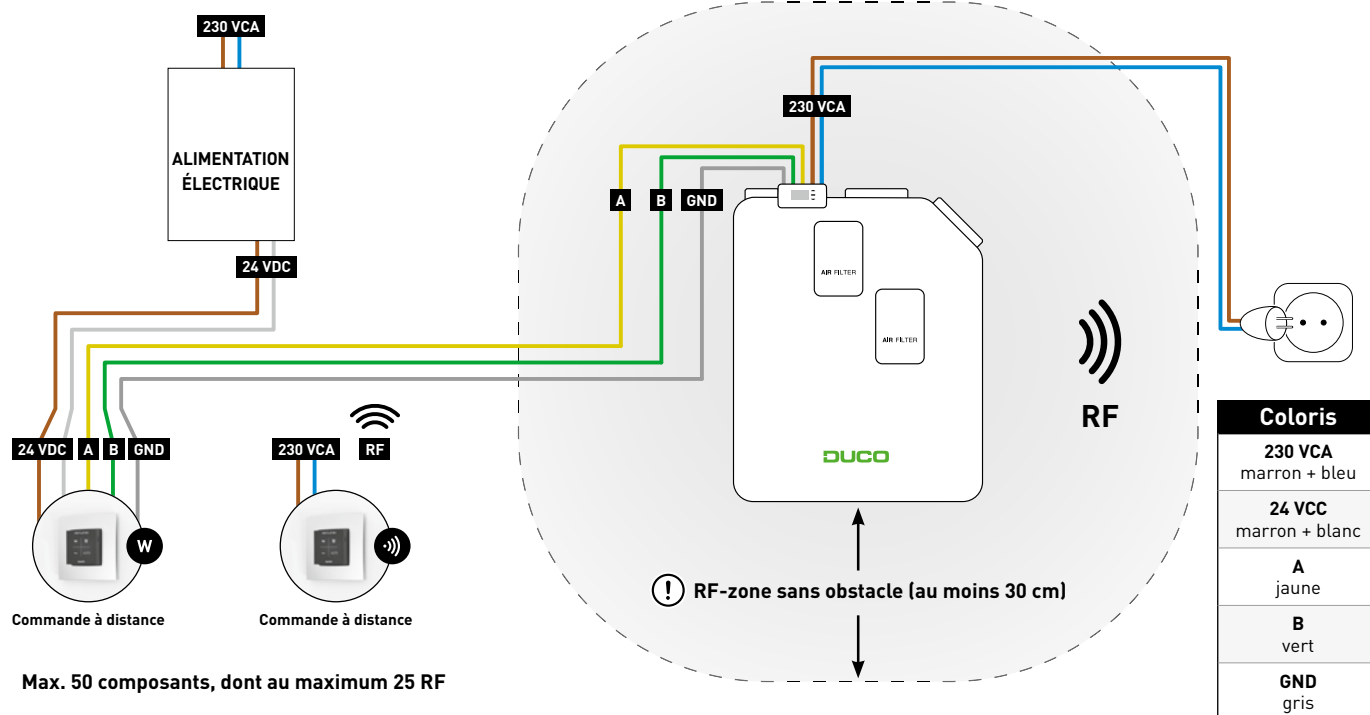
Placez le Duco Connectivity Board sur le circuit imprimé de la DucoBox Energy Premium

# 04 Câblage

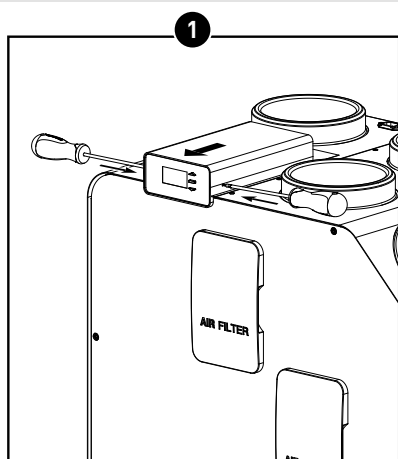
La DucoBox Energy Premium peut communiquer avec des composants « esclaves » via une connexion sans fil (RF) ou filaire (câblée). Les deux options de communication peuvent être combinées dans un seul système.

La communication avec les composants non DUCO peut se faire par le biais du contact de commutation.

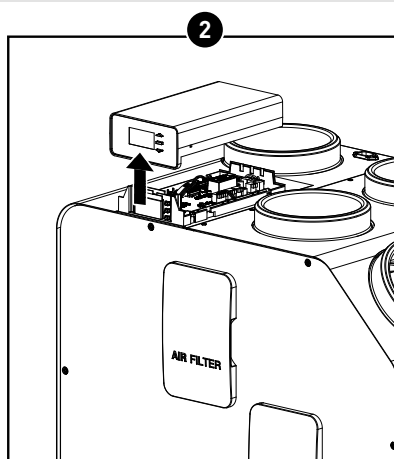
## 04.A Schéma de câblage



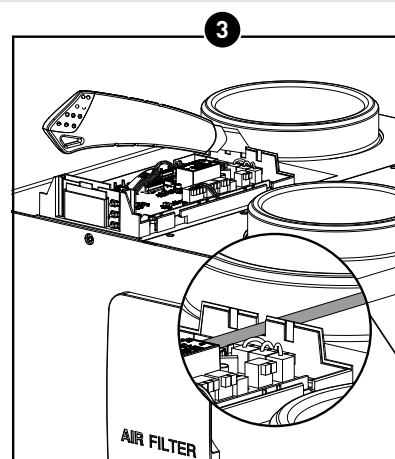
## 04.B Brancher les câbles au circuit imprimé



À l'aide d'un tournevis, enfoncez les languettes à l'emplacement indiqué, puis faites glisser le couvercle d'environ 1 cm vers l'avant.



Soulevez le couvercle de l'appareil.



Retirez une ou plusieurs des petites découpes prévues à cet effet sur le caisson pour raccorder les câbles.

## 04.C Options alimentation électrique

Pour l'alimentation électrique, DUCO propose deux options :

DESCRIPTION	NUMÉRO D'ARTICLE
Transformateur 230VAC-24VDC/20W + boîtier	0000-4763
Duco Adaptateur 230VAC-24VDC/20W	0000-4762

## 04.D RF (communication sans fil)

Les composants RF ont une portée maximale de 350 mètres en champ libre. Dans un bâtiment, cette distance sera fortement réduite en raison de la présence d'obstacles. Tenez donc compte des objets tels que murs, béton et métal. Tous les composants esclaves (à l'exception de ceux qui sont alimentés par piles) font également office de répéteurs. Les signaux de composants qui ne peuvent pas établir de liaison (forte) avec le composant 'maître' sont automatiquement retransmis par un maximum d'un autre composant, non alimenté par pile (= saut). Consultez la fiche d'information communication RF (L8000017) sur [www.duco.eu](http://www.duco.eu) pour plus d'informations.

DUCO RF	
Alimentation électrique	230 VCA
Câblage	1,5 mm <sup>2</sup>
Fréquence	868,3 MHz
Distance maximale	jusqu'à 350 m en champ libre (réduite en présence d'obstacles)
Composants maximum	Jusqu'à 25 composants sans fil dans un système

## 04.E Câblé (communication filaire)

Les composants câblés peuvent être mis en boucle (= recommandé). Il n'est donc pas nécessaire de prévoir un câble séparé par composant. Il est possible d'utiliser une alimentation électrique centrale.

Le câble prescrit est un câble de données de 0,75 mm<sup>2</sup>. Nous vous recommandons vivement d'utiliser un câble blindé pour éviter toute interférence avec la communication des données.

DUCO CÂBLÉ	
Alimentation électrique	24 VCC
Câblage	5 x 0,75 mm <sup>2</sup> (5 x 0,25 mm <sup>2</sup> à partir des aérateurs Tronic)
Distance maximale	jusqu'à 300 m
Composants maximum	Jusqu'à 50 composants câblés dans un système

## 04.F Modbus TCP/IP

La communication peut être établie avec, par exemple, un système de gestion technique de bâtiment, tant pour la lecture des informations que pour la commande du système de ventilation. Pour cela, la DucoBox Energy Premium doit être équipée d'un Duco Connectivity Board optionnel. Consultez les instructions Modbus TCP/IP sur [www.duco.eu](http://www.duco.eu).

# 05 Pose

## 05.A Conseils généraux

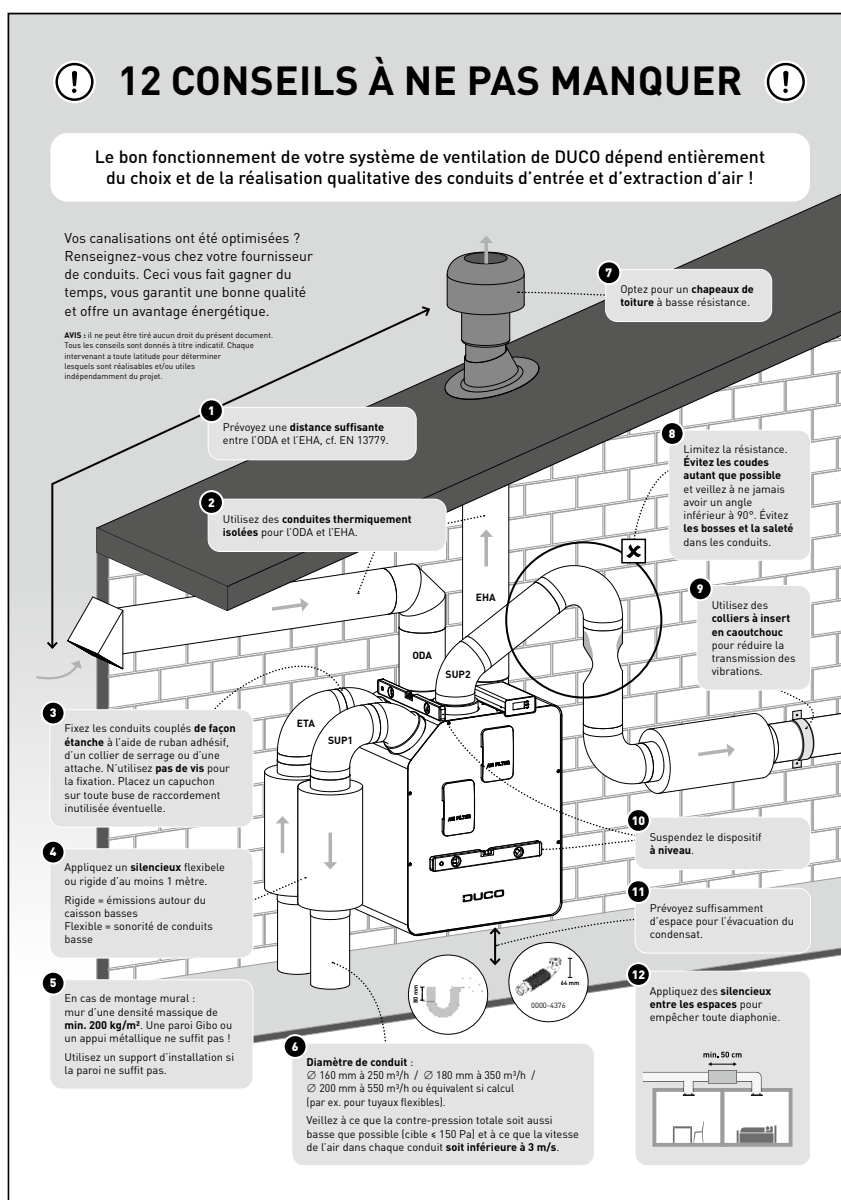
Le bon fonctionnement de votre système de ventilation de DUCO dépend entièrement du choix et de la réalisation qualitative des conduits d'entrée et d'extraction d'air ! Par conséquent, tenez compte des directives suivantes lors du choix de l'emplacement d'installation.



**Avant de mettre l'appareil en marche, il doit d'abord être raccordé à un réseau de conduits pour éviter de pouvoir toucher le ventilateur.**

- Utilisez toujours des matériaux et des joints de qualité supérieure pour une étanchéité optimale. L'ensemble du système exige un raccordement et des conduits parfaitement hermétiques.
- Lors de la pose des conduits, il convient d'éviter le plus possible les coudes susceptibles de ralentir le flux d'air. Le système est conçu pour une résistance maximale de 150 Pa.
- Aussi devez-vous vous assurer que l'intérieur des conduits ne soit pas bosselé, traversé par des vis longues ou d'autres obstacles. À long terme, cela nuirait à l'entretien et aux conditions d'utilisation.
- Le conduit d'entrée d'air (air frais provenant de l'extérieur) doit toujours être suffisamment éloigné d'une source d'air vicié. Il peut s'agir de conduit du rejet d'air ou, par exemple, du conduit d'extraction de l'air de combustion. Veuillez vous référer à la législation locale applicable (par exemple, pour BE : STS-P73-1 chapitre 4.16.3 ; pour NL : EN13779:2007 tableau A.2 ; pour FR : DTU 68.3 P1-1-1 (6.5) + P1-1-4 (5.1.2) etc.)
- Pour obtenir un confort acoustique maximal, DUCO recommande d'installer un silencieux sur les conduits menant à l'habitation. De même, pour prévenir les indiscretions, un silencieux peut être nécessaire entre différentes pièces.
- Les conduits reliés à l'air extérieur doivent être suffisamment isolés pour éviter la condensation. Tous les conduits situés dans un espace non isolé et non chauffé doivent également être isolés.
- Le conduit d'extraction côté habitation (ETA) doit toujours s'écouler en direction de l'appareil, afin d'éviter la condensation dans le conduit. Beaucoup d'air humide peut être extrait de la douche ou de la cuisine.
- Il est préférable de choisir l'arrivée d'air extérieur du côté nord, pour éviter d'insuffler de l'air trop chaud à l'intérieur pendant les mois d'été.
- Veillez à ce que l'ouverture de l'entrée d'air soit facilement accessible s'il apparaît nécessaire de la nettoyer. Un diamètre d'ouverture réduit peut en effet nuire au bon fonctionnement du système.
- DUCO préconise un tuyau droit d'au moins 40 cm côté insufflation de l'entrée d'air avant de dévier le flux d'air.

Consultez également nos « 12 conseils à ne pas manquer ».





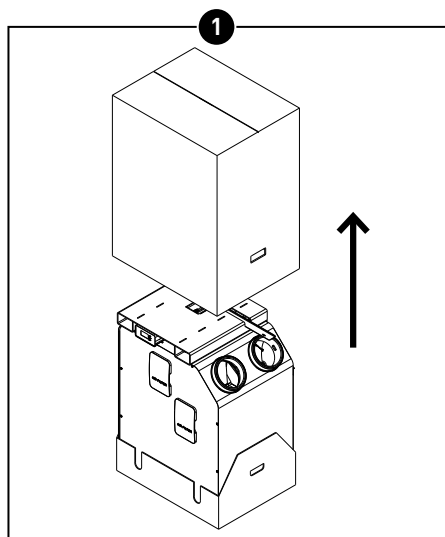
## 05.B Fixation de la DucoBox Energy Premium



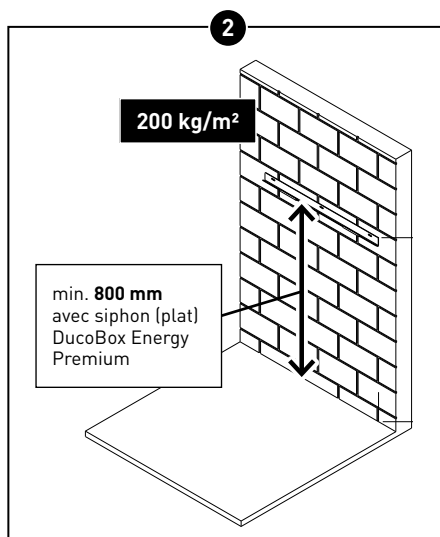
Veillez à garder **au moins 60 à 100 cm** d'espace libre à l'avant de la DucoBox Energy Premium afin de permettre l'entretien de l'appareil.

### Montage mural

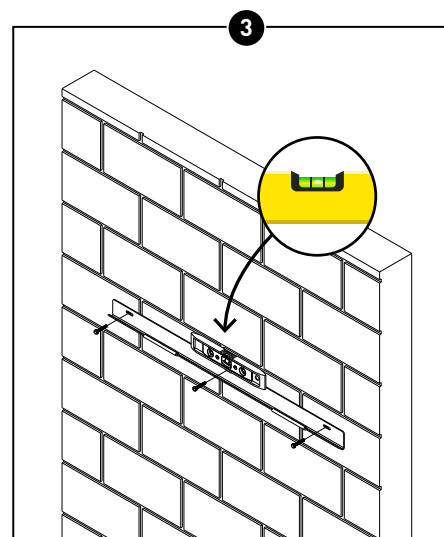
La DucoBox Energy Premium peut être fixée à un mur, ou si aucun mur adéquat n'est disponible, la DucoBox Energy Premium peut être placée sur un socle de montage optionnel.



Retirez les cartons d'emballage de l'appareil. S'il doit être fixé au mur, il est possible de retirer le carton situé en dessous une fois l'appareil accroché en place.

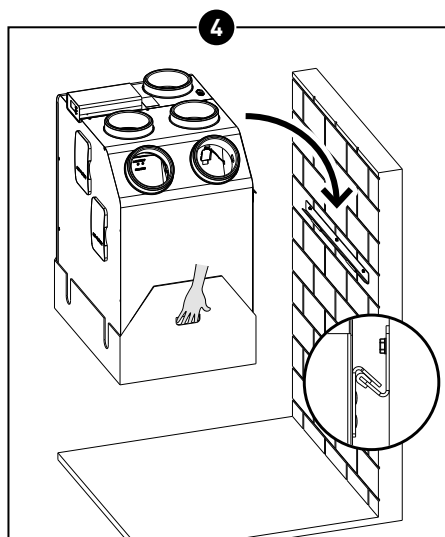


Pour plus de solidité, l'appareil doit être fixé verticalement contre un mur massif d'une portance minimale de **200 kg/m<sup>2</sup>**. Les blocs de plâtre ou les montants métalliques ne suffiront pas ! Le type de drain de condensat choisi et les conduits d'air déterminent la hauteur exacte.

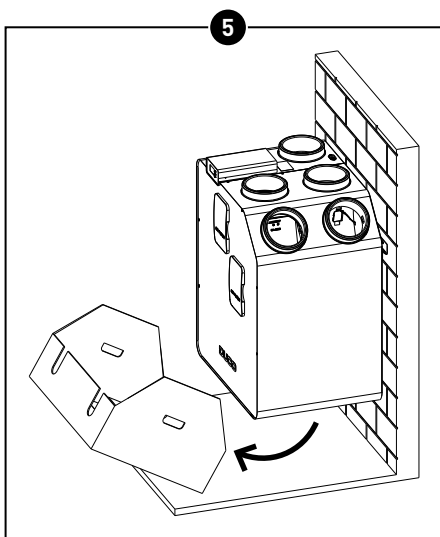


Fixez le support mural horizontalement au mur, en veillant à ce qu'il soit **de niveau**. Assurez-vous également que les vis\* et les chevilles\* sont adaptées au support et au poids de l'appareil (max. 48 kg).

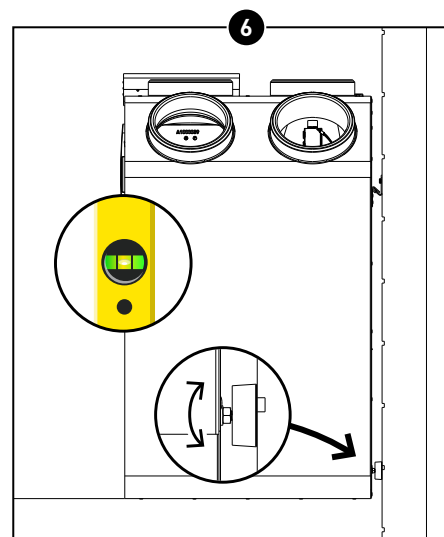
\* Vis et chevilles ne sont pas fournies.



Accrochez l'appareil au support mural (à deux !). Pour ce faire, saisissez le carton sous l'appareil par les poignées.

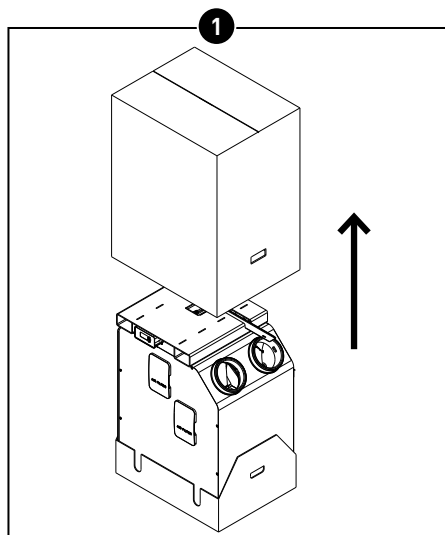


Retirez le carton sous l'appareil.

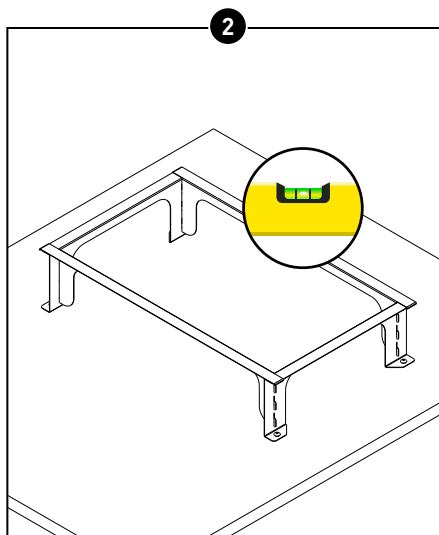


Réglez les pieds en caoutchouc en dessous de l'appareil afin qu'il soit **de niveau** contre le mur. Cela permet d'assurer un bon drainage des condensats.

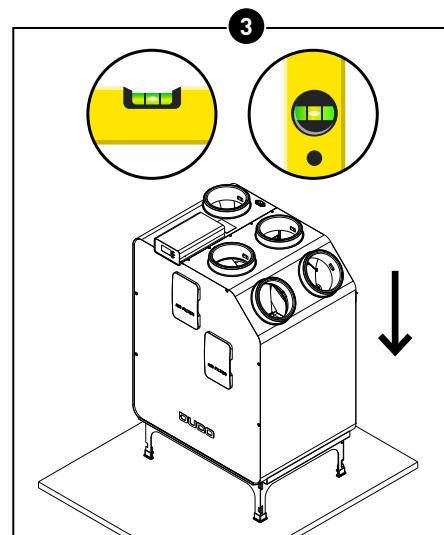
## Montage au sol



Retirez les cartons d'emballage de l'appareil.



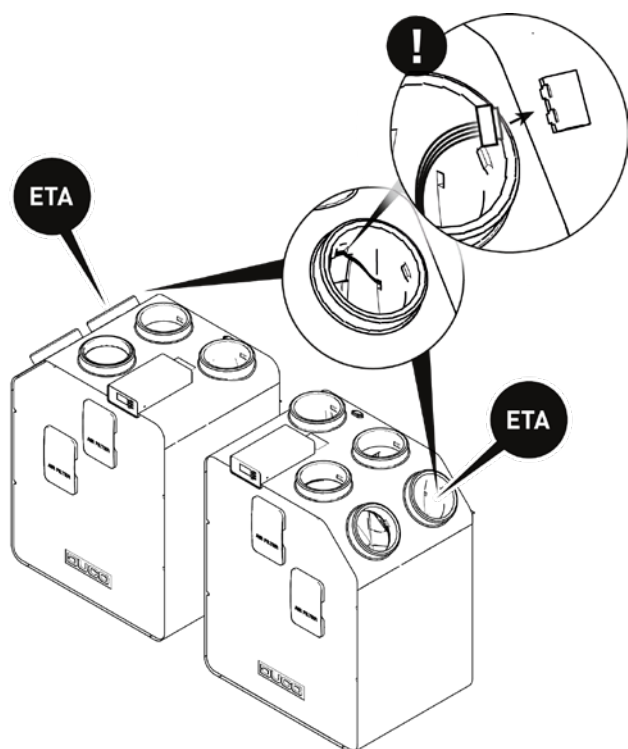
Montez le support conformément au manuel fourni sur une **surface plate** et solide.



Placez la DucoBox Energy Premium sur le socle de montage ; vérifiez à nouveau qu'elle est **de niveau** . Cela permet d'assurer un bon drainage des condensats.

## 05.C Montage du Capteur intégré d'humidité (en option)

Le Capteur intégré d'humidité (0000-4374), disponible en option et séparément, est inséré "plug & play" dans la connexion ETA de la DucoBox Energy Premium et mesure de manière centralisée le taux d'humidité du rejet d'air de la maison. Le capteur est équipé d'un câble de connexion de 2 m et est alimenté par la DucoBox. Une DucoBox Energy Premium contient au maximum un Capteur intégré d'humidité avec mesure centrale dans les conduits. Une mesure d'humidité locale peut être effectuée avec des Capteurs d'humidité en option.



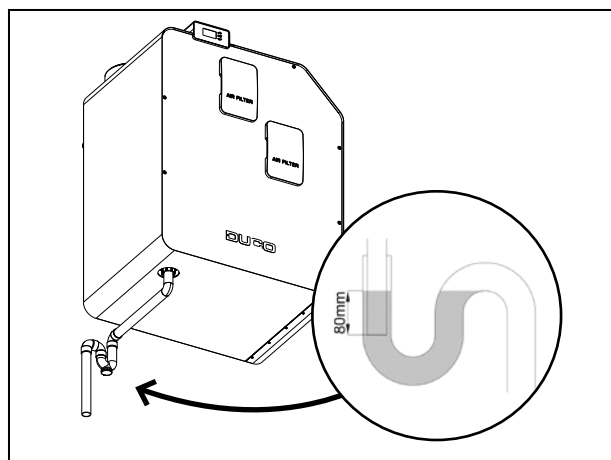
Instructions vidéo  
[www.duco.tv](http://www.duco.tv)

### Connecter un Capteur intégré d'humidité « plug & play » à la DucoBox Energy Premium

- 1 Assurez-vous que la DucoBox Energy Premium est hors tension.
- 2 La connexion ETA contient un câble avec un connecteur. Celui-ci doit être connecté au Capteur intégré d'humidité.
- 3 Faites glisser le Capteur intégré d'humidité dans le logement de la connexion ETA. Veillez à ce que le capteur soit soigneusement rangé.
- 4 La DucoBox Energy Premium reconnaît automatiquement le Capteur intégré d'humidité au démarrage.

## 05.D Pose du drain de condensat

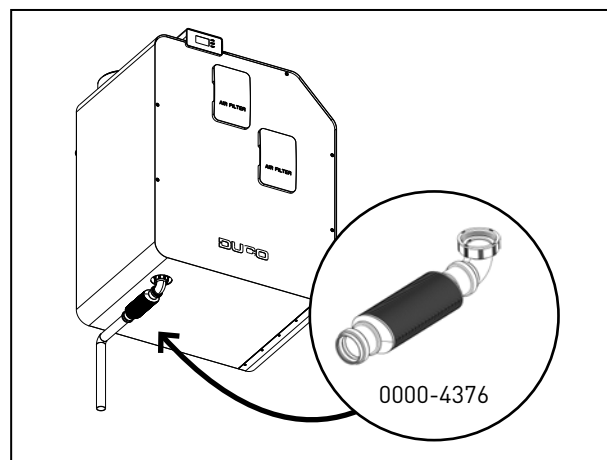
La DucoBox Energy Premium doit toujours être équipée d'un drain de condensat en bas. L'appareil est fourni avec un drain standard fileté de 32 mm. Un raccord supplémentaire de Ø 32 mm x 20 cm est également présent dans l'emballage. L'eau de condensation doit être évacuée **hors gel et selon une légère pente**. Le tuyau d'évacuation de la condensation ne doit pas être coudé.



**Siphon standard**  
(non fourni)

Lors de l'utilisation d'un raccord de siphon standard, il convient de prévoir une **trappe à eau d'au moins 80 mm**. **Avant la mise en service, il doit également être rempli d'eau**, afin d'éviter une fuite d'air, de prévenir les odeurs d'égout dans le système de ventilation et d'obtenir une trappe à eau.

**OU**



**Siphon (plat) DucoBox Energy Premium**  
(non fourni)

Utilisez de préférence ce siphon à membrane plate de DUCO, car il est peu encombrant et moins susceptible de provoquer des fuites d'air. Ce siphon pouvant être monté « à sec », il ne risque pas de sécher les jours de chaleur.

## 05.E Conduits d'air

### Choix des conduits d'air

Lors du choix des conduits adéquats, le débit et la vitesse maximale de l'air sont déterminants pour éviter tout bruit supplémentaire et toute chute de pression (voir tableau).

Veillez à ce que la contre-pression totale soit aussi faible que possible (objectif  $\leq 150$  Pa) et que la vitesse de l'air dans chaque conduit **est inférieure à 3 m/s**.

### Intégrer des pièces de connexion

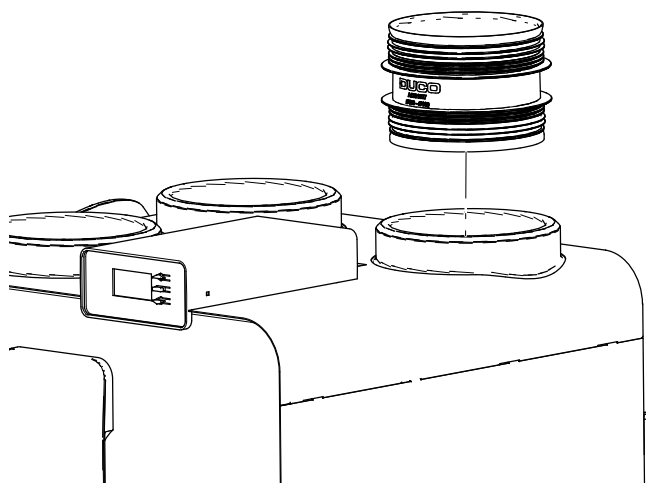
En fonction du diamètre du conduit choisi, raccordez les pièces de connexion avec joint appropriés à la VMC. Les 4 buses de raccordement de la VMC ont un diamètre de Ø 160(F).

Choix de pièces de connexion avec joint :

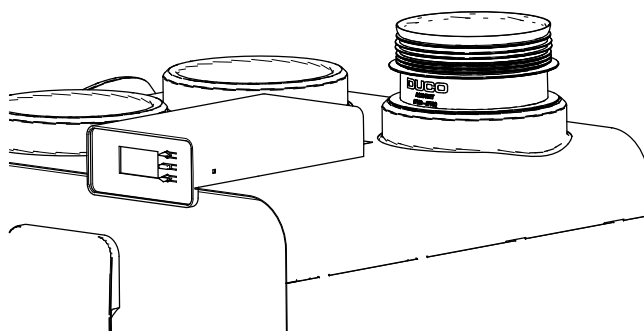
DESCRIPTION	NUMÉRO D'ARTICLE
Pièce de connexion avec joint D160/D160 (M/M)	0000-4724
Pièce de connexion avec joint D180/D160 (M/M)	0000-4725
Pièce de connexion avec joint D180/D180 (M/M)	0000-4726
Pièce de connexion avec joint D200/D180 (M/M)	0000-4727

Les pièces de connexion peuvent être raccordés de manière étanche à l'air sans attaches supplémentaires.

Débit souhaité (m³/h)	Diamètre minimum recommandé pour le conduit (mm)
0-30	Ø 100
30-150	Ø 125
150-250	Ø 160
250-350	Ø 180
350-400	Ø 200



Pousser la pièce de connexion dans l'appareil

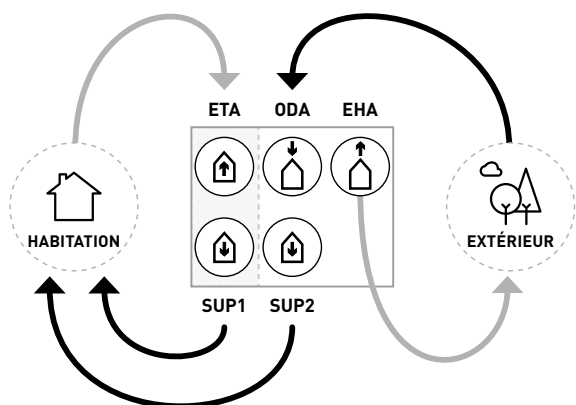


Introduire la pièce de connexion dans l'appareil jusqu'à la bride d'arrêt

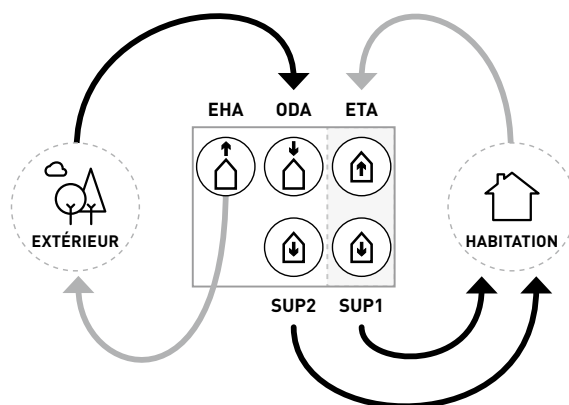
## Raccordement des conduits d'air

Lors du raccordement des conduits, il convient de tenir compte du fait que l'appareil est configuré à gauche ou à droite. Les raccordements des conduits d'air sont également indiqués sur la DucoBox Energy Premium par le biais d'autocollants.

### Modèle GAUCHE



### Modèle DROITE



→ Air frais      → Air vicié

Conduits d'air vers <b>L'HABITATION</b>			Conduits d'air vers <b>L'EXTÉRIEUR</b>		
	<b>SUP</b> Supply	Air circulant de l'appareil vers l'habitation		<b>ODA</b> Outdoor Air	Air circulant de l'extérieur vers l'appareil
	<b>ETA</b> Extract Air	Air circulant de l'habitation vers l'appareil		<b>EHA</b> Exhaust Air	Air circulant de l'appareil vers l'extérieur

## 05.F Bouches

Utilisez de préférence des bouches DUCO, telles que DucoVent Basic, DucoVent Comfort, DucoVent Design ou DucoVent Premium. Voir à ce sujet la fiche technique ou les instructions de pose des bouches DUCO. Lors de la pose des bouches, quelques règles sont à respecter :

- Veillez à ce que les **bouches d'entrée d'air et d'extraction** soient distantes d'au moins 1,5 m afin que les différents flux d'air ne puissent pas entrer en contact l'un avec l'autre.
- De préférence, ne placez pas une bouche trop près d'un mur pour éviter tout encrassement.
- Pour limiter la résistance, nous préconisons d'utiliser uniquement des bouches de Ø 125 mm.
- Débit d'extraction maximal par bouche : 75 m<sup>3</sup>/h.
- Débit d'entrée d'air maximal par bouche : 50 m<sup>3</sup>/h. Mise en service

# 06 Mise en service

## 06.A Démarrage de la DucoBox Energy Premium



**L'appareil ne doit être mis sous tension que lorsque tout est branché correctement.** Cela vaut tant pour les conduits d'air que pour tous les composants électriques. Un branchement incorrect peut entraîner des dommages destructifs à la DucoBox Energy Premium ou des blessures corporelles graves !

Mettez la DucoBox Energy Premium sous tension (branchez-la dans la prise). Lors du premier démarrage de la DucoBox Energy Premium, il vous sera demandé de saisir quelques paramètres de base. Naviguez avec les touches fléchées (▲ et ▼) et confirmez avec **center** (■).

SELECT LANGUAGE 1/6	CHOISISSEZ LE PAYS 2/6	DATE & TEMPS 3/6
NEDERLANDS	BELGIQUE	TEMPS: 08:05
ENGLISH	LES PAYS-BAS	DATE: 07/01/2020
FRANCAIS	ROYAUME-UNI	ZONE: +01 GMT
DEUTSCH	FRANCE	

## 06.B Étapes suivantes

Vous pouvez ensuite passer aux étapes suivantes pour achever l'installation :

- Identifier les composants de contrôle à la DucoBox Energy Premium (Installation électrique, voir page 18).
- Équilibrage aéraulique de la DucoBox Energy Premium (voir page 21).
- **S'il n'y a pas de capteurs de CO<sub>2</sub> et/ou d'humidité dans le système**, un programme horaire peut être défini (voir page 24).
- **Optionnel** : modifier les paramètres. Les paramètres d'usine suffisent dans la plupart des cas. Il est toutefois possible de configurer des paramètres tels que le bypass et la température de confort selon les souhaits de l'occupant (voir page 25).

Ensuite, la DucoBox Energy Premium est prête à l'emploi.

Pour éviter la contamination des conduits, il est recommandé de faire fonctionner l'appareil uniquement lorsqu'il y a des occupants, afin d'éviter que la poussière de la phase de construction ne se retrouve dans les conduits et dans l'appareil.

## 06.C Que faire en cas de panne de courant ?

Si la DucoBox Energy Premium tombe en panne d'électricité, elle conservera tous ses paramètres. Lorsque le courant est rétabli, la DucoBox Energy Premium redémarre et fonctionne à nouveau. Si la DucoBox Energy reste plus de (environ) 8 heures hors tension, l'heure doit être reconfigurée.

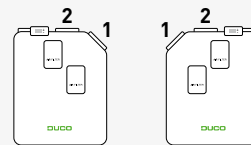
# 07 Installation électrique

## 07.A Identifier des composants

### Dénomination des zones

Si vous utilisez le système intégré à 2 zones, vous devez tenir compte de leur dénomination.

**La zone 1 est toujours le côté incliné de la DucoBox Energy Premium.**



### Identifier les composants de contrôle à la DucoBox Energy Premium

- 1 Activez le mode avancé :
- Faites défiler les options vers le bas jusqu'à **AVANCÉ** puis appuyez sur **enter**.
  - Saisissez le code d'installation **9876** et appuyez sur la touche **Entrée**.

```
AVANCÉ
Entrez le code:
9876
```

- 2 Rendez-vous dans le menu **INSTALLATION**.

```
MENU
PARAMÈTRES
FILTRE
INSTALLATION
CALIBRAGE
```

- 3 Démarrez l'assistant (**WIZARD**).

```
INSTALLATION
WIZARD
RESET NETWORK
FACTORY RESET
BACK
```

La DucoBox Energy Premium détecte automatiquement s'il s'agit d'un système à 1 ou 2 zones. Le système offre maintenant la possibilité d'identifier les composants de contrôle du système complet (étape 4), de la zone 1 (étape 5) ou de la zone 2 (étape 6).

Identifiez les composants de contrôle souhaités dans le **système complet**. A savoir :

- DucoBox Energy Premium **sans** système 2 zones (types 1Z) : tous les composants
- DucoBox Energy Premium **avec** système 2 zones (types 2Z) : composants uniquement dans les pièces humides (salle de bain, toilettes, cuisine, buanderie...).

- 4 **Appuyez brièvement** sur n'importe quelle touche de tous les composants à identifier\*. La LED du composant se met à clignoter en vert lorsque ce dernier est correctement identifié. Le menu affiche le nombre d'éléments identifiés. Confirmez en appuyant sur **enter** (■) une fois que tous les éléments sont identifiés.

```
WIZARD
Number of components
linked to BOTH ZONES : 4
Components can be added.
Press o to continue.
```

\* Consultez le manuel du composant de commande pour plus de précisions.

#### UNIQUEMENT SUR SYSTÈME À 2 ZONES

- 5 Identifiez les composants de commande souhaités pour la **zone 1**. Il peut s'agir, par exemple, de la zone de jour (living, bureau...). Confirmez ensuite en appuyant sur **enter** (■).

```
WIZARD
Number of components
linked to ZONE 1 : 1
Components can be added.
Press o to continue.
```








#### UNIQUEMENT SUR SYSTÈME À 2 ZONES

- 6 Identifiez les composants de commande souhaités pour la **zone 2**. Il peut s'agir, par exemple, de la zone de nuit (chambres à coucher). Confirmez ensuite en appuyant sur **enter** (■).

```
WIZARD
Number of components
linked to ZONE 2 : 1
Components can be added.
Press o to continue.
```

Tous les éléments sont désormais identifiés. Si, par la suite, d'autres composants de commande doivent être identifiés, il est possible de relancer l'assistant. Tous les composants déjà identifiés seront conservés dans le réseau.

## Voyants LED

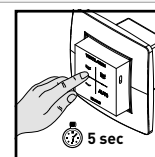
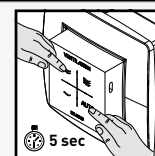
Coloris	Clignotant (= mode d'installation)		Allumé en continu	Eteint
	Clignotement lent	Clignotement rapide		
 Rouge	<p><b>DucoBox (maître) :</b> Le réseau vient d'être effacé. (Ce voyant LED est temporaire, la DucoBox redémarre ensuite)</p> <p><b>Composants (esclave) :</b> Pas en réseau</p> <p><b>Commandes (15 secondes après l'opération) :</b> Erreur sur le système (à Erreur/avertissement-&gt; à la saisie)</p>	<p><b>Composants (esclave) :</b> Identification en cours</p>	<p><b>Commandes :</b> Erreur sur le système (à Erreur/avertissement-&gt;Auto)</p>	<p>Dans le cadre d'un fonctionnement normal, le témoin LED de la DucoBox s'éteint après un certain temps afin d'économiser de l'énergie.</p>
 Orange	<p>Commandes (15 secondes après l'opération) :</p> <p>Erreur sur le système (à Erreur/avertissement-&gt; à la saisie)</p>		<p>Commandes :</p> <p>Erreur sur le système (à Erreur/avertissement-&gt; Auto)</p>	
 Vert	En réseau	Connecté au réseau, en attente d'autres composants à associer à ce composant		
 Jaune	<p>Phase de transition pendant le réglage (attente de la stabilisation du contrôle de la pression)</p> <p>Un contrôle/capteur enregistré est en mode installation mais n'est plus connecté au maître</p>		Initialisation (calibrage du système en cours)	
 Blanc			<p>Fonctionnement normal</p> <p>L'intensité lumineuse de la LED de la DucoBox et certains composants de commande indique le pourcentage de ventilation actuel (intense = 100 % de ventilation).</p>	
 Bleu	Visualisation du composant (par exemple lorsque des modifications sont apportées via le maître)			
 Magenta	<p><b>DucoBox (maître) :</b> Mise à jour du logiciel via le Duco Connectivity Board ou le Duco Kit d'Installation</p>		<p><b>DucoBox (maître) :</b> Mise à jour terminée</p>	

## 07.B Supprimer / remplacer des composants

Éliminer ou remplacer les composants connectés est **uniquement possible endéans les 30 minutes après le composant a été identifié ou redémarré**. Le redémarrage peut être effectué en déconnectant l'alimentation pour un instant. Après un laps de temps de 30 minutes, les actions de retirer ou de remplacer sont ignorées. Ceci est valable pour **tous les composants à partir de la date de fabrication 170323**.

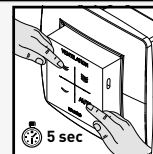
### Éliminer un composant

- 1 Activez le mode installateur ('Installer mode') **en maintenant 2 boutons en diagonale de la commande à supprimer enfoncés en même temps**. La LED clignotera rapidement en vert.
- 2 Appuyez **1x longuement** sur un bouton du composant à supprimer pour le retirer du réseau. **ATTENTION : les éventuels composants sous-jacents seront également retirés du réseau.**
- 3 Désactivez le mode installateur en appuyant simultanément sur les 4 boutons d'une **commande identifiée** (ou via la paume de la main pour une commande à boutons tactiles). La LED deviendra blanche.

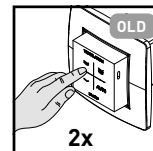


## Remplacer un composant

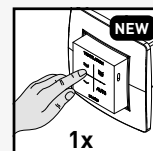
- 1 Activez le mode installateur ('Installer mode') **en maintenant 2 boutons en diagonale de la commande à supprimer enfoncés en même temps**. La LED clignotera rapidement en vert.



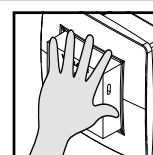
- 2 Appuyez **2x brièvement** sur le bouton du composant à remplacer.



- 3 Appuyez **une fois brièvement** sur le bouton du nouveau composant. Celui-ci reprendra tous les réglages/couplages du réseau.



- 4 Désactivez le mode installateur en appuyant simultanément sur les 4 boutons d'une **commande identifiée** (ou via la paume de la main pour une commande à boutons tactiles). La LED deviendra blanche.



## 07.C Astuces

En cas de problèmes, le réseau peut être supprimé ou une réinitialisation complète de la DucoBox Energy Premium peut être effectuée. Pour ce faire, reportez-vous aux fonctions suivantes du menu d'**INSTALLATION** (visible uniquement après l'activation du mode avancé, voir page 26).

- **RESET NETWORK** : cette commande supprime tous les éléments de commande déclarés du réseau.
- **FACTORY RESET**: rétablit les paramètres d'usine de l'ensemble du système (= DucoBox Energy Premium + composants identifiés). L'équilibrage est perdu.

Utilisez le **Duco Network Tool** ou l'**Appli Duco Installation** pour lire les informations concernant les composants.

**Ne connectez jamais plus d'un système avec des composants RF simultanément.** Les composants pourraient se connecter au mauvais système ou ne pas réagir.



# 08 Équilibrage aéraulique

L'équilibrage de la DucoBox Energy Premium peut être divisé en plusieurs étapes :

1. Préréglage des bouches d'entrée d'air et d'extraction
2. Équilibrage des débits



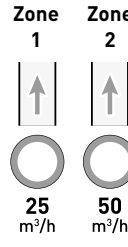
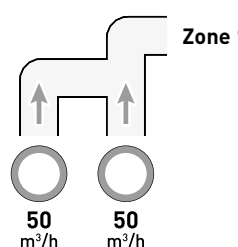
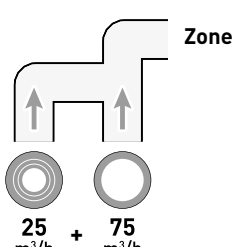
Pour que le système fonctionne correctement, il doit être calibré.  
Cela garantit un fonctionnement aussi silencieux que possible et efficace au niveau énergétique.

## 08.A Préréglage des bouches

Les bouches d'extraction et d'entrée d'air sont placées dans un conduit d'extraction d'air humide ou vicié ou d'entrée d'air frais de l'extérieur. Pour installer la pulsion et l'extraction d'air correctement, ces bouches doivent être réglées **en fonction de la situation** conformément au tableau ci-dessous.

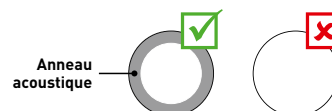


Un maximum de 50 m<sup>3</sup>/h est recommandé pour les **bouches d'entrée d'air** afin d'éviter une production excessive de bruit. Si le débit est plus élevé, il est conseillé de le répartir sur plusieurs bouches.

<b>SITUATION 1 :</b> Une bouche par zone	<b>SITUATION 2 :</b> Plusieurs bouches par zone avec des débits égaux	<b>SITUATION 3 :</b> Plusieurs bouches par zone avec des débits différents																	
<p>Ouvrez <b>entièrement toutes les bouches</b>, quel que soit le débit souhaité.</p> <p>EXEMPLE :</p> 	<p>Ouvrez <b>entièrement toutes les bouches</b>, quel que soit le débit souhaité. Sur les bouches DucoVent Design, faites tourner le cône de la plaque de couverture, afin de l'ouvrir entièrement.</p> <p>EXEMPLE :</p> 	<p>Réglez les bouches de sorte qu'elles correspondent au débit désiré <b>conformément au tableau</b>.</p> <p>EXEMPLE :</p>  <table border="1" data-bbox="957 1344 1468 1702"> <thead> <tr> <th>DucoVent Premium</th> <th>DucoVent Design</th> <th>DucoVent Comfort</th> <th>DucoVent Basic</th> </tr> </thead> <tbody> <tr> <td>Position 8.0</td> <td></td> <td>Position 0</td> <td>100% ouvert</td> </tr> <tr> <td>Position 5.2</td> <td></td> <td>Position 3</td> <td>50% ouvert</td> </tr> <tr> <td>Position 3.0</td> <td></td> <td>Position 7</td> <td>25% ouvert</td> </tr> </tbody> </table>		DucoVent Premium	DucoVent Design	DucoVent Comfort	DucoVent Basic	Position 8.0		Position 0	100% ouvert	Position 5.2		Position 3	50% ouvert	Position 3.0		Position 7	25% ouvert
DucoVent Premium	DucoVent Design	DucoVent Comfort	DucoVent Basic																
Position 8.0		Position 0	100% ouvert																
Position 5.2		Position 3	50% ouvert																
Position 3.0		Position 7	25% ouvert																



Lorsque vous utilisez des bouches DucoVent Design, laissez toujours au moins la bague extérieure en place pour un effet acoustique.



## 08.B Équilibrage des débits

Le mode de réglage de la DucoBox Energy Premium peut être activé via le menu d'affichage.



### IMPORTANT AVANT DE PROCÉDER À L'ÉQUILIBRAGE :

Fermez toutes les fenêtres et les portes. Assurez-vous que toutes les ouvertures des conduits de la DucoBox Energy Premium sont complètement fermées et que le couvercle de la DucoBox Energy Premium est fermé ! Évitez les fuites d'air dans les canaux de ventilation. Ouvrez toutes les portes intérieures entre les différentes zones.

### Calibrage de la DucoBox Energy Premium

1

Activez le mode avancé :

- Faites défiler les options vers le bas jusqu'à **AVANCÉ** puis appuyez sur **enter**.
- Saisissez le code d'installation **9876** et appuyez sur la touche **Entrée**.

AVANCÉ

Entrez le code:

9876

### Équilibrage des bouches d'entrée d'air

**REMARQUE :** Pour les **systèmes à 2 zones aux PAYS-BAS**, la zone 1 et la zone 2 doivent être calibrées séparément. Après équilibrage de la zone 1, les étapes 3 à 5 doivent être répétées pour la zone 2. L'écran indique la zone concernée.

2


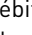
Faites défiler les options jusqu'à **CALIBRAGE** → **WIZARD** et appuyez sur Enter. Le mode de réglage de la DucoBox Energy Premium démarre. Avant d'effectuer l'équilibrage manuellement, attendez que le message s'affiche, puis suivez les instructions. Indiquez les débits souhaités par zone si le système le demande.

CALIBRAGE

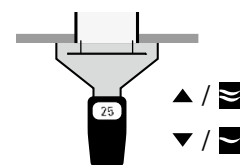
WIZARD

BACK

3

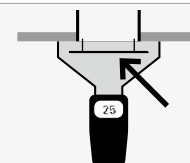
A l'étape **'Adjust the supply valves'** (bouches d'entrée d'air), sélectionnez le conduit où le débit et la résistance sont les plus élevés, puis mesurez le débit de la bouche au moyen d'un débitmètre d'air à compensation de pression. Si le débit est trop élevé ou trop faible, vous pouvez l'ajuster à l'aide des touches fléchées de la DucoBox Energy Premium. Selon la version de la commande à distance, cette opération peut également être effectuée au moyen des boutons  (réduire) et  (augmenter) d'une commande à distance identifiée. Réglez le débit de manière à obtenir le débit souhaité sur cette bouche. Le réglage du débit peut se faire au niveau de la bouche.

WIZARD 2/3  
Adjust all supply valves.  
Press ▲ or ▼ to change the  
pressure: 95Pa ( 57%)  
Wait until stable...

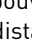


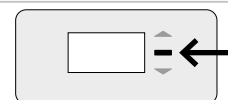
4

Passez à présent aux autres bouches d'entrée d'air. **Le débit de ces autres bouches peut être modifié uniquement sur les bouches proprement dites.** Lors du réglage des bouches, le débit des bouches déjà réglées ne changera pas.



5

Lorsque toutes les bouches d'entrée d'air sont calibrées, appuyez sur la **touche d'entrée** () sur la DucoBox Energy Premium ou vous pouvez confirmer en appuyant longuement sur le **bouton AUTO** sur la commande à distance.



### Équilibrage des bouches d'extraction

6

Répétez les étapes 3 à 5 pour toutes les bouches d'**extraction**.

WIZARD  
Adjust the extract valves.  
Press ▲ or ▼ to change the  
pressure: 75Pa ( 69%)  
Press □ to continue.

## 08.C Contrôle

Une fois l'équilibrage effectué, les débits peuvent être contrôlés sur les différentes bouches. Accédez au **mode avancé** (voir page 26) et sélectionnez « **CALIBRAGE** → **VERIFY HIGH LEVEL** » (confirmer le niveau élevé). La DucoBox Energy ventile alors pendant 30 minutes au débit spécifié.

# 09 Menu d'affichage

La DucoBox Energy Premium est équipée d'un écran graphique qui permet de régler facilement tous les paramètres nécessaires de l'unité. Les paramètres et les équilibrages peuvent également être effectués via l'**Appli Duco Installation** gratuite si un Duco Connectivity Board est présent (ou si vous disposez du Duco Kit d'Installation (= outil pour l'installateur).

## 09.A Présentation et utilisation de l'écran

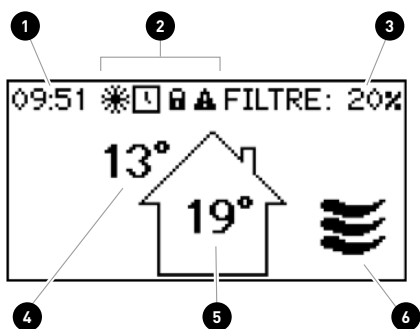
### Commande





L'écran de la DucoBox Energy Premium comporte 3 boutons : **up** (▲), **down** (▼) et **enter** (■). Les touches fléchées permettent de parcourir les options du menu. S'il n'est pas utilisé en mode de fonctionnement normal, l'écran est désactivé au bout de 1 min. Appuyez sur une touche quelconque pour le réactiver. Appuyez sur Entrée (■) pour accéder au menu.

### Écran principal

Lors du démarrage de la DucoBox Energy Premium, l'écran s'allume en continu jusqu'à ce que le calibrage soit entièrement terminé.

L'écran principal suivant apparaît alors :






<b>1</b>	Temps
<b>2</b>	Symboles <ul style="list-style-type: none"> <li> La protection contre le gel est active (voir page 26)</li> <li> Programme horaire actif (voir page 25)</li> <li> Le menu est en mode avancé (voir page 26)</li> <li> Une panne est survenue. Il est possible que le système présente un dysfonctionnement.</li> </ul>
<b>3</b>	État du filtre <ul style="list-style-type: none"> <li>• 100 % = filtre neuf</li> <li>• 0 % = remplacer le filtre</li> </ul>
<b>4</b>	Température extérieure
<b>5</b>	Température intérieure
<b>6</b>	Mode de ventilation L'icône indique le mode actif du système (uniquement si l'option « <b>COMMANDE SUR L'APP.</b> » est active). Voir page 24 pour plus d'informations.

## 09.B Modifier le mode de ventilation

Le mode de ventilation peut être modifié par le biais du menu affichage ou l'une ou plusieurs des commandes externes (en option). Le menu affichage et les éventuelles commandes externes afficheront toujours le même mode.

### Modes de ventilation

<b>AUTO</b>	<b>Mode automatique</b> (= recommandé) Le système de ventilation fonctionne en mode bas et ne montera dans les tours que lorsque cela s'avère nécessaire, afin de garantir un fonctionnement le plus économe en énergie possible. L'accélération est basée sur des mesures de CO <sub>2</sub> et/ou d'humidité (si des capteurs sont présents) ou sur la base d'un programme horaire prédéfini (voir page 25).
	<b>Mode bas</b> Le système ventile à <b>10%</b> de la capacité maximale.
	<b>Mode moyen</b> Le système ventile à <b>50%</b> de la capacité maximale.
	<b>Mode haut</b> Le système ventile à <b>100%</b> de la capacité maximale.

### Modifier le mode de ventilation par le biais de l'appareil

La DucoBox Energy Premium comprend une option permettant de visualiser et de modifier le réglage de la ventilation via le menu de l'écran. Pour ce faire, la configuration suivante doit être activée : **PARAMÈTRES** → **COMMANDE SUR L'APP.** (par défaut = **ON**). Lorsque cette option est active, le mode de ventilation sera visible sur l'écran principal (voir page 23), et peut être modifié au moyen des touches fléchées (**▲** / **▼**). La touche **enter** (**■**) permet d'ouvrir le menu.

Le mode de ventilation sélectionné sur l'appareil est toujours permanent (indiqué par une couleur violette sur les commandes), jusqu'à ce qu'un autre mode est activé. Si l'on souhaite configurer des modes manuels de façon temporaire, une commande est requise. Pour un fonctionnement du système optimal et économe en énergie, DUCO recommande le mode **AUTO**.

## 09.C Paramètres pour le résident

Les réglages suivants peuvent être effectués par l'occupant.

### Date et heure

La date et l'heure sont réglées pendant les opérations initiales effectuées par l'installateur. Chaque DucoBox Energy Premium mémorise la date et l'heure pendant un certain nombre d'heures après une coupure de courant. Si la date et l'heure sont mal réglées, il est possible d'y remédier manuellement à l'aide de ce menu.

Si la DucoBox Energy Premium est équipée d'un Duco Connectivity Board et que la DucoBox Energy Premium est connectée à un réseau informatique avec accès à Internet, la date et l'heure se synchroniseront automatiquement. Sinon, il est possible de régler la date et l'heure comme suit.

#### Réglage de la date et de l'heure

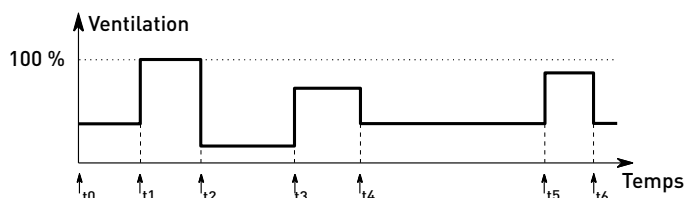
- 1 Rendez-vous sur **RÉGLAGES** → **DATE ET HEURE**.
- 2 Pour l'heure, appuyez sur **▲** ou sur **▼** puis sur **enter**(**■**) pour confirmer.
- 3 Pour les minutes, appuyez sur **▲** ou sur **▼** puis sur **enter**(**■**) pour confirmer.
- 4 Changez le jour, le mois, l'année et le fuseau horaire de la même manière. La date et l'heure sont à présent réglées correctement.

## Programme horaire

Il est possible de programmer un horaire fixe sur l'appareil de ventilation. Ceci est souhaitable lorsqu'il n'y a pas de capteurs de CO<sub>2</sub> et/ou d'humidité dans le système de ventilation. Avec le programme horaire, la DucoBox Energy Premium augmentera ou diminuera la ventilation de la maison à des heures fixes. Le programme horaire peut être ajusté par l'utilisateur sur la DucoBox en utilisant la méthode suivante.

### Le programme horaire est désactivé par défaut.

Le programme horaire peut également être ajusté via l'Appli Duco Installation.



## Bypass

Lorsque la température intérieure est trop élevée, par exemple, à cause du soleil, le système peut couper partiellement ou complètement la récupération de chaleur. Dans ce cas, le bypass n'achemine pas ou pas complètement l'air extrait du logement vers l'échangeur de chaleur. L'air frais provenant de l'extérieur n'est alors pas réchauffé par l'air vicié intérieur. Cet air extérieur relativement plus frais entrant dans la maison est utilisé pour abaisser la température dans la maison autant que possible à la température souhaitée.

Par défaut, le bypass est activé automatiquement, mais il peut également être réglé manuellement.

### Mode automatique (conseillé)

Lorsque la température est trop élevée à l'intérieur et que la température extérieure est plus basse, le bypass s'ouvre progressivement. La température de l'air frais ajouté est au maximum de 1 °C plus basse, ce qui abaisse la température intérieure progressivement, sans sensation d'inconfort.

### Réglage manuel du bypass

S'il le souhaite, l'utilisateur peut couper le mode automatique du bypass en l'ouvrant ou en le fermant manuellement.

## Modifier la programmation.

- 1 Rendez-vous sur **RÉGLAGES** → **PROGRAMME**.
- 2 Sélectionnez la zone souhaitée (dans le cas d'un système à 2 zones).
- 3 Sélectionnez le mode (**Lun-Ven + Sam-Dim** ou **Lun-Dim**), standard **Lun-Ven + Sam-Dim**.
- 4 Sélectionnez les jours de la semaine.
- 5 Sélectionnez **AJOUTER** pour ajouter une nouvelle date (au maximum 8) à la programmation.
- 6 Spécifiez l'heure et le niveau de ventilation à l'aide des touches fléchées ▲ et ▼. Confirmez avec **enter** (■).
- 7 Ajoutez d'autres dates.
- 8 Sélectionnez **RETOUR** pour sélectionner une autre période ou un autre fuseau horaire.
- 9 Vous pouvez fermer le menu complètement en appuyant simultanément sur ▲ et ▼.

## Réglages du bypass

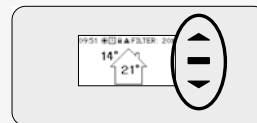
<b>PARAMÈTRES</b>
<b>BYPASS</b>
<b>ÉTAT</b> (à titre d'information) État actuel du bypass. <b>0 %</b> : bypass fermé (= échange de chaleur) <b>100 %</b> : bypass ouvert (= pas d'échange de chaleur)
<b>MODE</b> <b>AUTO</b> (par défaut) : mode automatique en fonction des températures mesurées <b>OUVERT</b> : jamais d'échange de chaleur <b>FERMÉ</b> : échange de chaleur permanent
<b>ADAPTATIF</b> Si <b>MODE = AUTO</b> et <b>ADAPTIF = ON</b> , le système vise automatiquement la température de sensation la plus agréable grâce à la régulation intelligente de la température de confort. Le système adaptera la température intérieure en fonction de la température extérieure et de la saison.
<b>TEMPÉRATURE CONFORT</b> En mode <b>AUTO</b> , le système s'efforce d'amener la température de la maison à cette température de confort. Standard : <b>21 °C</b>

## 09.D Paramètres avancés

Pour accéder au menu réservé à l'installateur, il est nécessaire d'activer le **mode avancé**. Lorsque le mode avancé est activé, des éléments supplémentaires apparaissent dans le menu, vous permettant de faire fonctionner l'appareil.

### Activer le mode avancé

1 Appuyez sur **n'importe quel bouton** de l'écran de la DucoBox Energy Premium.



2 Faites défiler les options vers le bas jusqu'à **AVANCÉ**. Le cadenas à côté du menu indique que le mode avancé est verrouillé. Appuyez sur **Entrée**.



3 Saisissez le code d'installation **9876** et appuyez sur la touche **Entrée**. Des éléments supplémentaires sont désormais disponibles dans le menu. Le cadenas (🔒) du menu Affichage indique que le mode avancé est actif. Après 30 minutes d'inactivité ou après avoir redémarré la DucoBox Energy Premium, le menu quittera le mode avancé. Il est également possible de verrouiller manuellement le mode avancé à l'aide de la commande **FERMER AVANCÉ**.



## Protection contre le gel

Par temps froid, il est possible que de la condensation se forme dans la bouche d'extraction de l'échangeur de chaleur. La DucoBox Energy Premium est équipée de plusieurs mécanismes pour éviter que ce condensat ne gèle :

- L'appareil peut être équipé d'un **élément chauffant électrique** (en option) pour réchauffer l'air aspiré de l'extérieur et éviter le gel.
- L'appareil adaptera également les débits d'air afin de prévenir le gel (= **méthode de déséquilibre** temporaire).

Lorsque la protection contre le gel est activée, le pictogramme (❄️) apparaît à l'écran.

Il est possible de couper l'élément chauffant (s'il y en a un), mais la protection contre le gel proprement dite ne peut pas être désactivée. Lorsque l'élément chauffant est éteint, l'appareil règle le débit de manière à prévenir le gel. DUCO conseille toutefois de ne pas modifier la configuration par défaut.

### Réglage de la protection contre le gel

PARAMÈTRES	
<b>PROTECTION C/ LE GEL</b>	
<b>ÉTAT</b>	(à titre d'information)
<b>NORMAL</b>	: protection contre le gel en veille
<b>ACTIF</b>	: protection contre le gel activée
<b>CHAUFFAGE</b>	
Uniquement si l'appareil est équipé d'un élément chauffant.	
<b>PERMETTRE</b>	: utiliser l'élément chauffant pour l'air
<b>REFUSER</b>	: ne pas utiliser l'élément chauffant
<b>MAISON PASSIVE</b>	
Uniquement pour la DucoBox Energy Premium 325 avec élément chauffant.	
<b>ON</b>	: désactiver la méthode de déséquilibre à titre de protection contre le gel
<b>OFF</b>	: fonctionnement normal de la protection contre le gel (autoriser également la méthode de déséquilibre)

### Que faire en cas de gel ?

Si, malgré les mécanismes intégrés de protection contre le gel, la DucoBox Energy Premium devait exceptionnellement geler, cela serait signalé sur l'écran. Dans ce cas, la DucoBox Energy Premium coupera temporairement toute ventilation pendant 8 heures et essaiera ensuite de redémarrer la ventilation. Si l'appareil est toujours gelé, il coupera définitivement la ventilation. Dans ce cas, le résident doit débrancher la prise lorsque l'appareil est complètement dégivré, et la rebrancher afin de redémarrer la ventilation.



## 09.E Structure du menu

L'aperçu ci-dessous contient tous les menus de la DucoBox Energy Premium. Les menus signalés par un cadenas (🔒) sont visibles uniquement par l'installateur après avoir saisi le code d'installateur **9876**.

Selon la version du logiciel de la DucoBox Energy Premium, l'aperçu ci-dessous peut être différent.

<p><b>INFO</b></p> <p><b>CAPT. DE TEMPÉRATURE</b> (à titre d'information) La DucoBox Energy Premium est équipée de 4 capteurs de température, qui mesurent la température sur chaque raccordement de gaine. Les valeurs données par ces capteurs sont indicatives.</p> <p><b>CAPT. DE PRESSION</b> 🔒 (à titre d'information) La pression mesurée sur l'appareil par rapport à celle de l'atmosphère. Ces valeurs donnent une indication de l'équilibrage du système.</p> <p><b>CAPT. INTÉGRÉS</b> 🔒 (à titre d'information) Valeurs mesurées par le Capteur intégré d'humidité.</p> <p><b>LISTE D'ERREURS</b> Aperçu des messages d'erreur et/ou des avertissements.</p> <p><b>NUMÉRO DE SÉRIE DUCO</b> (à titre d'information) Numéro de série de la DucoBox</p> <p><b>VERSION DU LOGICIEL</b> (à titre d'information) Dans toute communication avec DUCO, il peut vous être demandé de communiquer la version du logiciel de votre DucoBox Energy Premium. Munissez-vous de ce numéro à chaque fois que vous devez entrer en contact.</p> <p><b>TÉLÉCH. DU LOGICIEL</b> Tous les composants du réseau peuvent également recevoir une mise à jour logicielle via la DucoBox. Via le champ de sélection 'Mise à jour du logiciel', vous pouvez lire quel est le pourcentage d'état de la mise à jour de ces composants.</p> <p><b>CODE DE SERVICE</b> Grâce à ce code, l'équipe de service DUCO peut connaître la composition de votre système de ventilation avec les composants identifiés.</p> <p><b>INFO APPAREIL</b> (à titre d'information) Dans toute communication avec DUCO, il peut vous être demandé de fournir des détails sur l'appareil, tels que le nom correct, le type, le réglage du pays.</p>	<p><b>PARAMÈTRES</b></p> <p><b>TEMPÉRATURE CONFORT</b> La DucoBox Energy Premium essaiera de maintenir la température dans la maison à la valeur réglée. La DucoBox Energy Premium est également dotée d'un algorithme intelligent qui ajuste automatiquement la température de confort en fonction de la température extérieure. La température de confort intérieure sera ainsi maintenue de manière à offrir le meilleur confort aux occupants. La régulation zonale permet de régler une température de confort pour chaque zone.</p> <p><b>COMMANDE SUR L'APP.</b> Option permettant de modifier le mode de ventilation au moyen du menu affichage.</p> <p><b>PROGRAMME</b> Il est possible de programmer des horaires fixes sur l'appareil de ventilation. Cela vous permet d'augmenter ou de diminuer la ventilation de la maison à des heures fixes.</p> <p><b>BYPASS</b> La DucoBox Energy Premium est dotée d'un bypass entièrement automatique. En été, il permet de rafraîchir l'habitation pendant la nuit afin d'atteindre la température de confort souhaitée. Il est également possible de couper le bypass temporairement ou entièrement pour plus de confort.</p> <p><b>DATE ET HEURE</b> La DucoBox Energy Premium est dotée d'une horloge intégrée, nécessaire pour les contrôles dépendant du temps.</p> <p><b>LANGUE</b> L'utilisateur a la possibilité de choisir la langue du menu. Les langues disponibles sont les suivantes : néerlandais, anglais (par défaut), français et allemand.</p> <p><b>PARAMÈTRES LAN</b> Plate-forme où les paramètres LAN peuvent être définis. Active uniquement lorsqu'un Duco Connectivity Board est connecté ET qu'il y a une réponse positive à la demande d'adresse IP.</p> <p><b>MODBUS</b> 🔒 Plate-forme où les paramètres Modbus peuvent être définis. Active uniquement lorsqu'un Duco Connectivity Board est connecté ET qu'il y a une réponse positive à la demande d'adresse Modbus.</p> <p><b>CONFIG</b> 🔒 Autres réglages.</p> <p><b>PROTECTION CONTRE LE GEL</b> 🔒 État de la protection contre le gel : <b>STAND-BY</b> ou <b>ACTIF</b>. Voir aussi page 26. D'autres paramètres tels que <b>CHAUFFAGE AUTO</b> ou <b>OFF HEATER EXT</b> (pré-chauffeur) <b>ABSENT</b> ou <b>PRÉSENT</b></p> <p><b>NIGHTBOOST</b> 🔒 Activez ou désactivez et paramétrez la fonction nightboost.</p> <p><b>TYPE DE BÂTIMENT*</b> 🔒 Sélection du paramètre <b>HOUSE</b> (maison (avec terrain)) ou <b>FLAT</b> (appartement).</p>
<p><b>FILTRE</b></p> <p><b>ÉTAT DU FILTRE</b> Durée de vie restante des filtres.</p> <p><b>REMPLEZ LES FILTRES</b> Instructions pas à pas pour le remplacement des filtres.</p> <p><b>NETTOYAGE DES FILTRES</b> Instructions pas à pas pour nettoyer les filtres.</p>	<p><b>CALIBRAGE</b> 🔒</p> <p><b>WIZARD</b> 🔒 Suivez les instructions de cet assistant pour identifier les composants dans le système.</p> <p><b>RESET NETWORK</b> 🔒 Tous les éléments de commande déclarés sont alors supprimés du réseau.</p> <p><b>FACTORY RESET</b> 🔒 Rétablit les paramètres d'usine de l'ensemble du système (= DucoBox Energy Premium + composants identifiés). L'équilibrage est perdu.</p>
<p><b>AVANCÉ</b> / <b>FERMER AVANCÉ</b> 🔒 Activer le mode avancé / désactiver afin d'afficher / masquer les fonctions au moyen d'un cadenas (🔒).</p>	<p><b>CALIBRAGE</b> 🔒</p> <p><b>WIZARD</b> 🔒 Suivez les instructions de cet assistant pour étalonner correctement les débits d'air.</p> <p><b>VERIFY HIGH LEVEL</b> 🔒 Mettez temporairement le système en mode élevé afin de pouvoir vérifier les débits d'air réglés. Uniquement actif si l'équilibrage a été effectué.</p>

\* Uniquement si au premier démarrage, lors du choix du pays, « Pays-Bas » a été sélectionné.

# 10 Maison passive

La DucoBox Energy Premium 325 avec chauffage peut être utilisée dans une maison passive ou une maison à faible consommation d'énergie qui est économe en énergie et qui offre un climat intérieur confortable. Afin d'être conforme à la certification en matière de maison passive, un certain nombre d'exigences doivent être respectées :

- **DucoBox Energy Premium 325 avec élément chauffant.**
- **La protection contre le gel doit être en mode Maison passive.** Cela désactive la méthode de déséquilibre en tant que protection contre le gel (voir page 26) pour assurer une entrée d'air frais constante. Seul l'utilisateur peut modifier ce paramètre.
- **Pendant les mois chauds (été), la DucoBox Energy Premium doit pouvoir être éteinte** pour minimiser la consommation d'énergie. Ceci peut être fait en plaçant un interrupteur entre l'alimentation et la DucoBox Energy Premium ou en connectant la DucoBox Energy Premium à un fusible séparé. Attention : veillez à une ventilation naturelle suffisante (en ouvrant par ex. les fenêtres) lors de l'arrêt de l'appareil. Tenez toujours compte de la législation locale en vigueur.

# 11 Entretien & maintenance

Consultez les instructions d'entretien à l'adresse [www.duco.eu](http://www.duco.eu) et regardez les vidéos à l'adresse [www.duco.tv](http://www.duco.tv) pour plus d'informations.

## En cas de problème de dépannage en tant qu'utilisateur :

Veillez prendre contact avec votre installateur. Munissez-vous du numéro de série de votre produit.

## En cas de problème de dépannage en tant qu'installateur :

Veillez contacter votre revendeur de produits DUCO. Munissez-vous du numéro de série de votre produit.

Le numéro de série se trouve sur l'autocollant situé en haut de la DucoBox Energy Premium ou peut être consulté via l'écran **INFO - NUMERO DE SERIE DUCO**.

## Gestion des codes d'erreur

En cas d'erreurs (**ERROR**) ou des avertissements (**WARNING**) l'icône suivante apparaît sur l'écran de l'appareil .

Les messages peuvent être consultés via le menu d'affichage **INFO - LISTE D'ERREUR**. Une vue d'ensemble des codes et des actions associées est disponible sur le site web [www.duco.eu](http://www.duco.eu).

Dans le menu d'affichage, sous **SETTINGS-CONFIG-DUCOBOX ENERGY-UC ERROR MODE**, il est possible de sélectionner le principe de contrôle pour l'affichage des erreurs ou des avertissements via les capteurs et/ou les contrôles liés. Il y a le choix entre :

- **DISABLED**: non activé – aucun message d'erreur via les commandes ou capteurs liés. Les codes d'erreur ne peuvent alors être détectés que via l'écran par l'utilisateur.
- **ON\_INPUT**: lors d'**ERREUR** ou **AVERTISSEMENT** lors d'une commande, une LED rouge ou orange clignote pendant quelques secondes sur le capteur (à l'exception des capteurs sans commande) ou la commande concerné(e) (à l'exception des commandes à piles). Cela reste actif jusqu'à ce que le code d'erreur soit traité.
- **AUTO**: en cas de **ERROR** ou **WARNING** une LED rouge ou orange apparaît sur tous les capteurs ou commandes liés (à l'exception des commandes fonctionnant sur pile). La LED restera allumée jusqu'à ce que le code d'erreur soit traité.

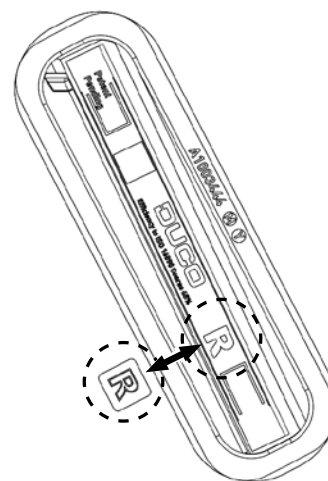
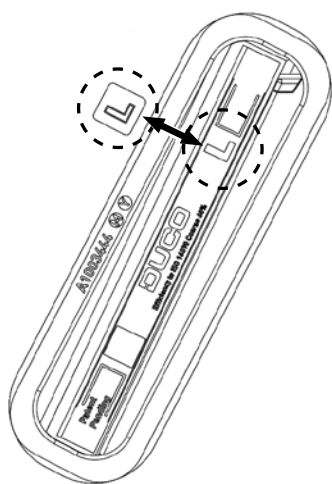
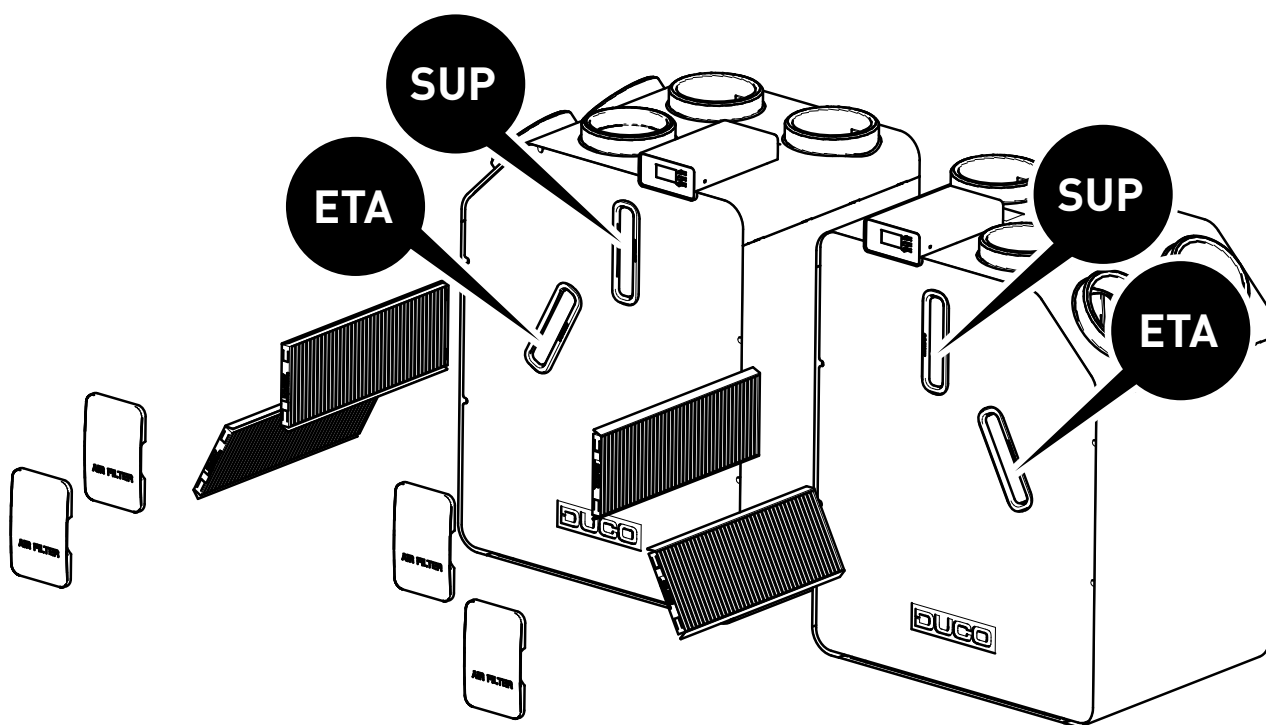


## Nettoyage/remplacement du filtre

Pour nettoyer ou remplacer le filtre, un assistant peut être suivi via l'écran :

- PARAMÈTRES - FILTRE - NETTOYAGE DU FILTRE
- PARAMÈTRES - FILTRE - REMPLACER LE FILTRE

Si un jeu de filtres Coarse 65%/ ePM1 55% est appliqué, le filtre ePM1 55% doit être installé dans le flux d'entrée d'air (SUP). Faites attention au modèle de l'appareil (G ou D) - voir l'illustration.



Comment remplacer les filtres ?

Filtre gauche : assurez-vous que le « L » sur le filtre et sur la DucoBox sont bien alignés

Comment remplacer les filtres ?

Filtre de droite : assurez-vous que le « R » sur le filtre et sur la DucoBox sont bien alignés

## 12 Garantie

Toutes les conditions de garantie relatives à la DucoBox et aux systèmes de ventilation DUCO sont disponibles sur le site web de DUCO.

Les plaintes doivent être signalées par écrit à DUCO par l'installateur ou le point de distribution DUCO, en indiquant clairement la réclamation et le numéro de commande/facture avec lequel les produits ont été livrés. Pour ce faire, veuillez remplir le formulaire d'enregistrement de la plainte, disponible sur le site web de DUCO, ainsi que le numéro de série et l'envoyer à [service@duco.eu](mailto:service@duco.eu).

## 13 Législation

La fiche de produit et les étiquettes énergétiques peuvent être consultées et téléchargées sur le site [www.duco.eu](http://www.duco.eu).

### Déclaration UE de conformité simplifiée

**CE** DUCO Ventilation & Sun Control déclare que l'équipement radioélectrique du type DucoBox Energy Premium est conforme à la directive 2014/53/UE.

Le texte complet de la déclaration UE de conformité est disponible à l'adresse internet : [fr.duco.eu/duco-box-energy-premium](http://fr.duco.eu/duco-box-energy-premium)

Bande de fréquence	868,3 MHz
Puissance de radiofréquence maximale	0,4 dBm



Installé par:

**DUCO**