

DucoBox Focus

FRANÇAIS 

Version du produit 17xxxx et plus

Manuel d'installation



Instructions vidéo
www.duco.tv

Table des matières

01	Introduction	3
02	Pose	4
02.A	Positionnement	4
02.B	Fixation	4
02.C	Raccordement des conduits d'air	4
03	Câblage	5
03.A	Raccordement et boutons	5
03.B	Schéma de câblage	5
04	Clapets de réglage	6
04.A	Installation des Clapets de réglage	6
04.B	Identifier les clapets de réglage	7
04.C	Retirer / remplacer les clapets de réglage	7
04.D	Indications LED	7
05	Commandes supplémentaires	8
05.A	Duco Connectivity Board	8
06	Installation électronique	9
06.A	Mode installateur / utilisateur	9
06.B	Indications LED DucoBox Focus	9
06.C	Identifier les composants	9
06.D	Éliminer / remplacer des composants	11
06.E	Astuces	11
07	Calibrage du volume d'air	12
07.A	Procédure de calibrage de la DucoBox Focus	12
07.B	Contrôle	13
08	Entretien & dépannage	14
09	Garantie	14
10	Législation	15

Traduction des instructions originales

Informations sur la garantie, l'entretien, la fiche technique, etc. voir www.duco.eu. L'installation, le raccordement, l'entretien et les réparations doivent être effectués par un installateur agréé. Les éléments électroniques de ce produit peuvent être sous tension. Éviter tout contact avec l'eau.



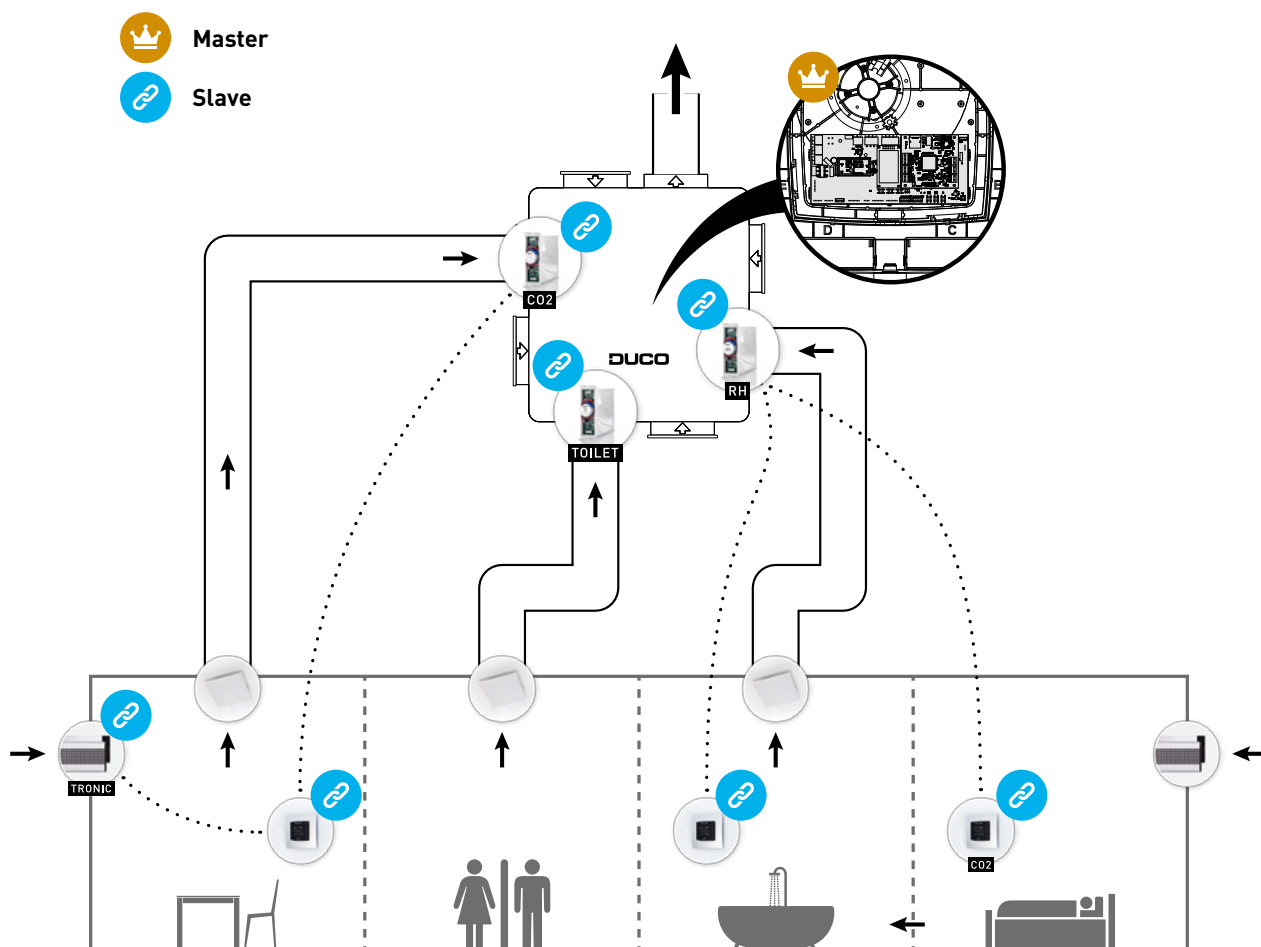
01 Introduction

Félicitations pour votre DucoBox Focus, la box la plus intelligente de l'Europe ! La DucoBox Focus remplit deux fonctions dans un Système de Ventilation Naturelle à la Demande Duco :

D'une part, il agit comme un **ventilateur d'extraction** qui évacue l'air pollué par des niveaux de CO₂ ou d'humidité relative trop élevés. Grâce aux clapets de réglage intégrés, l'air n'est évacué dans la zone où c'est nécessaire.

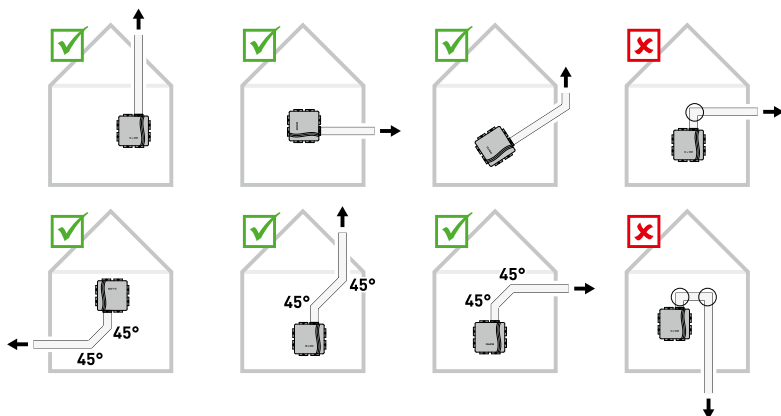
D'autre part, c'est le « **maître** », soit le cerveau du système. Il reçoit et interprète les signaux provenant des composants « esclaves » (mesures par capteur ou saisie manuelle) et commande le système de ventilation sur cette base.

Le raccordement de la DucoBox (par un conduit ou directement) à une hotte aspirante, quel que soit le type, est déconseillé. Cela se traduit souvent par un encrassement excessif de la DucoBox, qui affecte son fonctionnement, ou par une influence plus directe sur le débit.

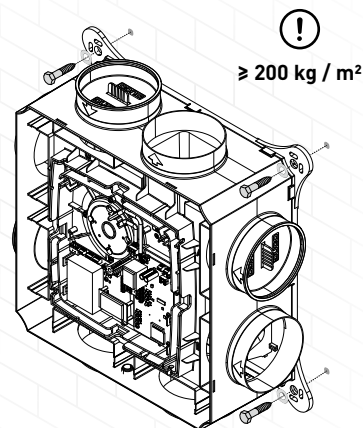


02 Pose

02.A Positionnement



02.B Fixation



02.C Raccordement des conduits d'air

Limiter la résistance. En cas de débouché dans un collecteur, il y a lieu de prévoir un clapet antiretour. Placez-le à 30 cm au moins de la Ducobox.

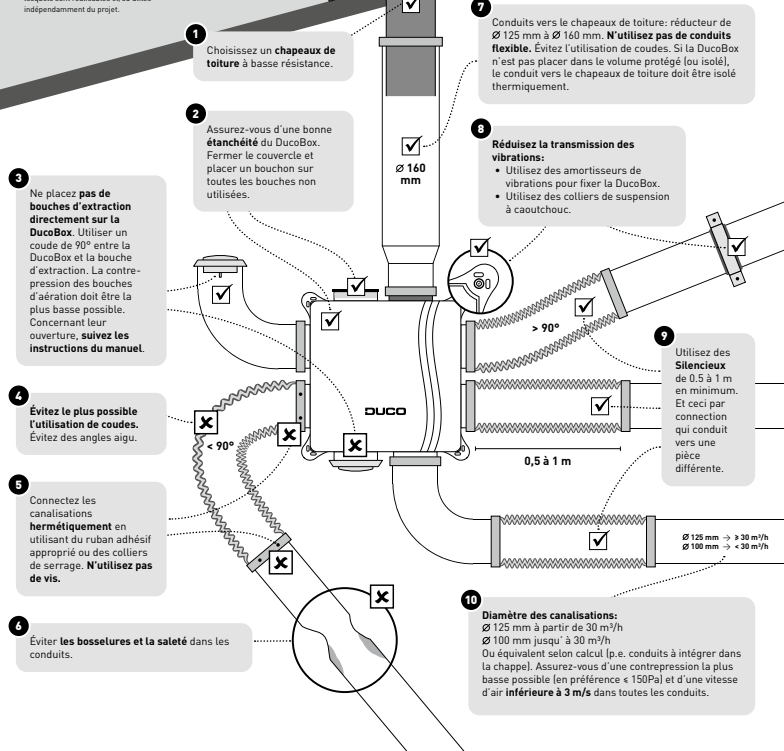
Pour l'installation de la Ducobox, prenez en compte les **10 conseils à ne pas manquer** en annexe. Pour un fonctionnement optimal de la VMC, évitez un nombre excessif de coudes et des coudes aigus (< 90°) et respectez les directives sur les diamètres des conduits. Si vous n'en tenez pas compte, l'installation va consommer davantage, demander plus d'entretien et être plus bruyante.

10 CONSEILS À NE PAS MANQUER

Le bon fonctionnement de votre système de ventilation dépend entièrement du choix et de la réalisation qualitative des conduits!

Vos canalisations ont été optimisées ? Renseignez-vous chez votre fournisseur de conduits. Ceci vous fait gagner du temps, vous garantit une bonne qualité et offre un avantage énergétique.

AVIS : il ne peut être tiré aucun droit du présent document. Tous les conseils sont donnés à titre indicatif. Chaque intervenant a toute latitude pour déterminer lesquels sont réalisables et/ou utiles indépendamment du projet.

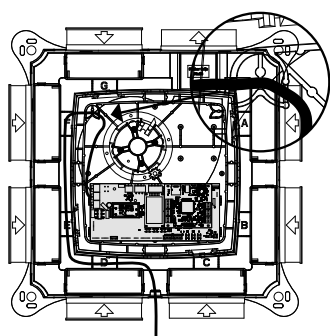


03 Câblage

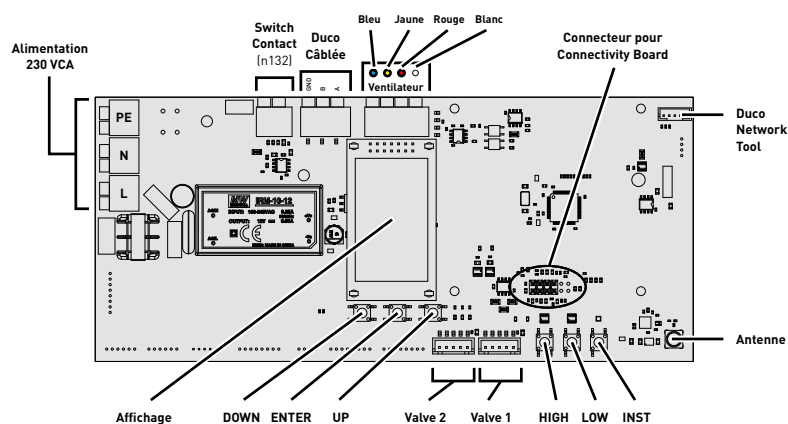
03.A Raccordement et boutons

Décharge de traction

Avant la mise sous tension de la DucoBox, il est obligatoire d'attacher le câble d'alimentation dans la gorge, comme indiqué sur le dessin.

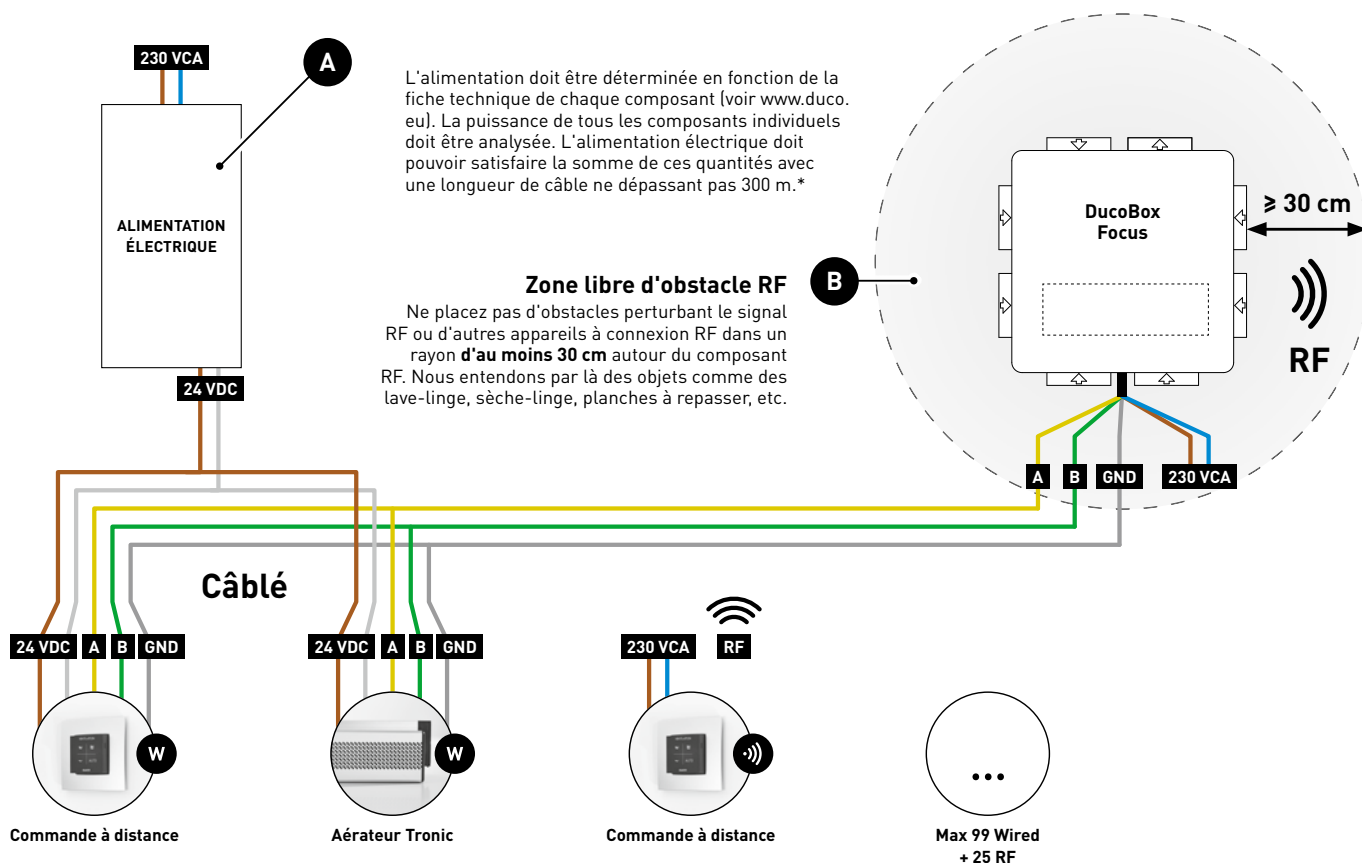


L'illustration et les raccordements peuvent varier en fonction du modèle du produit. Un mauvais raccordement ou le non-respect des consignes peut causer des dégâts aux appareils raccordés.



03.B Schéma de câblage

La DucoBox Focus peut communiquer via une connexion sans fil (RF) ou câblée (Wired) avec les composants esclaves de Duco. Ces deux types de communication peuvent être combinés dans un seul système. La communication avec des composants non DUCO est possible via le contact de commutation.



* Utilisez un câble blindé à âme pleine d'une longueur maximale de 300 m, avec 5 fils de 0,8 mm.

RF (communication sans fil)

Les composants RF ont une portée maximale de 350 mètres en champ libre. Dans un bâtiment, cette distance sera fortement réduite en raison de la présence d'obstacles. Tenez donc compte des objets tels que murs, béton et métal. Tous les composants 'esclaves' (à l'exception de ceux qui sont alimentés par piles) font également office de répéteurs. Les signaux de composants qui ne peuvent pas établir de liaison (forte) avec le composant 'maître' sont automatiquement retransmis (= saut) par un autre composant au maximum, non alimenté par pile. Reportez-vous à la fiche de données [Communication RF \(L8000017\)](#) sur [www.duco.eu](#) pour un complément d'informations.

DUCO RF	
Alimentation électrique	230 VCA
Câblage	1,5 mm ²
Fréquence	868 Mhz
Distance maximale	Jusqu'à 350 m en champ libre (réduite en présence d'obstacles)
Nombre maximal de composants	Jusqu'à 25 composants sans fil dans un système

Câblé (communication par câbles)

Les composants câblés peuvent être mis en boucle (= recommandé). Il n'est donc pas nécessaire de prévoir un câble séparé par composant. Il est possible d'utiliser une alimentation centrale.

Le câble prescrit est un câble de données de 5 x 0,75 mm². Nous recommandons vivement l'utilisation d'un câble protégé. Cela afin d'éviter toute perturbation de la communication de données. Les éventuels aérateurs Tronic sont fournis avec un câble de 5 x 0,25 mm² pouvant être raccordé à l'aide d'une borne à souder.

DUCO CÂBLÉE	
Alimentation électrique	24 VCC
Câblage	5 x 0,75 mm ² (5 x 0,25 mm ² à partir d'aérateurs Tronic)
Distance maximale	jusqu'à 300 m
Nombre maximal de composants	Jusqu'à 99 composants câblés dans un système

04 Clapets de réglage

Les clapets de réglage, équipés ou non d'un capteur pour la mesure du CO₂ ou de l'humidité, peuvent être intégrés dans la DucoBox Focus. Avec le ventilateur, ils assurent le bon flux d'air extrait dans la bonne pièce.



Un clapet de réglage avec mesure combinée du CO₂ et de l'humidité relative ne peut être utilisée qu'avec une DucoBox Focus avec une version de logiciel de 11.2 ou supérieure.

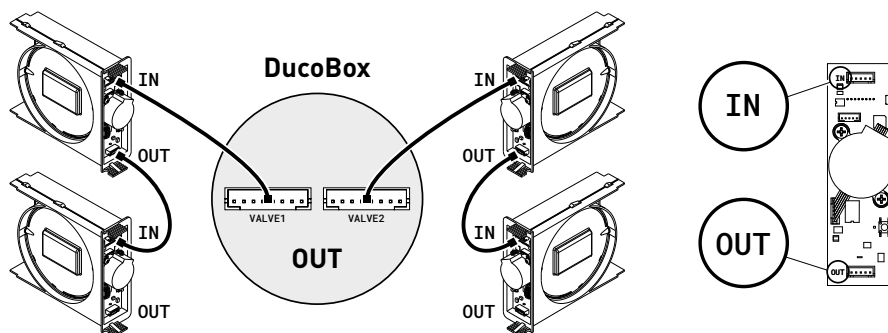
Une DucoBox Focus peut comporter jusqu'à 7 Clapets de réglage (= un par conduit d'aspiration). Ceux-ci peuvent être étendus à un maximum de 11 Clapets de réglage en recourant aux « Dédoublers Clapets de réglage » (articles 0000-4454).



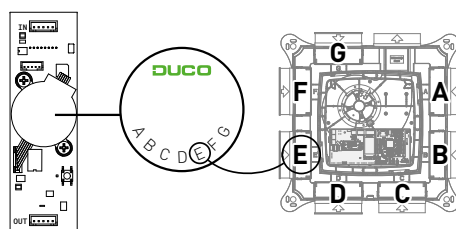
Il doit toujours y avoir un clapet de réglage prévu par conduit de ventilation connecté !

04.A Installation des Clapets de réglage

Glissez le Clapet de réglage dans les positions prévues dans la DucoBox Focus. Raccordez le connecteur 'VALVE' de la DucoBox avec le **IN** du clapet. Raccordez le cas échéant le OUT du clapet avec le IN d'un autre clapet à ajouter. Il faut toujours qu'un clapet au moins soit raccordé à la DucoBox.



CONSEIL : Utilisez les étiquettes alphabétiques de la DucoBox et des clapets (A/B/C/D/E/F/G) pour identifier ces derniers afin de leur conserver toujours la même position.



04.B Identifier les clapets de réglage

Les clapets de réglage sont automatiquement identifiés par la DucoBox lorsque le « mode installateur » est activé (voir chapitre « Connexion des composants »).

04.C Retirer / remplacer les clapets de réglage

Démontage temporaire du clapet de réglage

Suivez ces étapes pour retirer **temporairement** un clapet de réglage de l'appareil, pour le nettoyer pendant l'entretien, par exemple. Veillez à réinsérer ensuite le clapet à la même place. Référez-vous pour ce faire aux étiquettes alphabétiques de la DucoBox et du clapet concerné. La DucoBox conservera tous les paramètres lorsque le clapet de réglage sera reconnecté.

Retrait temporaire du clapet de réglage

- 1 Appuyez brièvement sur le bouton du clapet afin d'en commander la fermeture pendant 15 minutes. La LED s'éteindra.
- 2 Détachez les câbles.
- 3 Retirez le clapet de la DucoBox.

Retirer ou remplacer définitivement le clapet de réglage

Pour retirer ou remplacer définitivement un clapet de réglage du système (par ex. en cas de défaillance), il est important qu'il soit correctement déconnecté. Si ce n'est pas le cas, la DucoBox ne pourra pas se calibrer correctement.

Retirer définitivement le clapet de réglage

- 1 Appuyez brièvement sur le bouton du clapet afin d'en commander la fermeture.
- 2 Activez le mode d'installation (Installer mode) en appuyant sur « **INST** » de la DucoBox. Les LED sur la DucoBox et les clapets de réglage clignoteront rapidement en vert.
- 3 Appuyez **1 x longuement** sur le bouton du clapet de réglage afin de le supprimer du réseau.
ATTENTION : les éventuels composants sous-jacents seront également retirés du réseau.
- 4 Débranchez le câblage du clapet de réglage à retirer et faites-le glisser hors de la DucoBox.
- 5 Désactivez le mode d'installation (Installer mode) en appuyant sur « **INST** » de la DucoBox. Toutes les LED cesseront de clignoter.

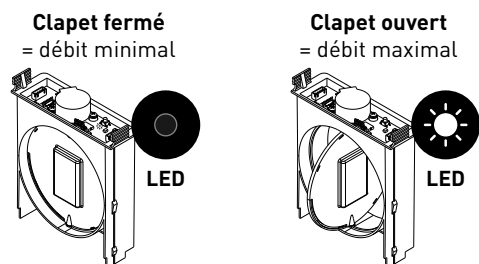
Remplacement du clapet de réglage

- 1 Appuyez brièvement sur le bouton du clapet afin d'en commander la fermeture.
- 2 Activez le mode d'installation (Installer mode) en appuyant sur « **INST** » de la DucoBox. Les LED sur la DucoBox et les clapets de réglage clignoteront rapidement en vert.
- 3 Appuyez **2x brièvement** sur le bouton du clapet de réglage à remplacer pour le retirer du réseau.
- 4 Débranchez le câblage du clapet de réglage à remplacer et faites-le glisser hors de la DucoBox.
- 5 Glissez le nouveau clapet de réglage dans la DucoBox et raccordez-le.
- 6 Appuyez **1x brièvement** sur le bouton du nouveau clapet de réglage. Celui-ci reprendra tous les paramètres / connexions du réseau.
- 7 Désactivez le mode d'installation (Installer mode) en appuyant sur « **INST** » de la DucoBox. Toutes les LED cesseront de clignoter.

04.D Indications LED

En mode de fonctionnement normal, la LED des clapets de réglage est blanche ou éteinte, en fonction de la position du clapet de réglage. L'intensité lumineuse de la LED indique le débit du clapet.

Pour la signification des autres couleurs de LED, voir "06.B Indications LED DucoBox Focus" à la page 9.

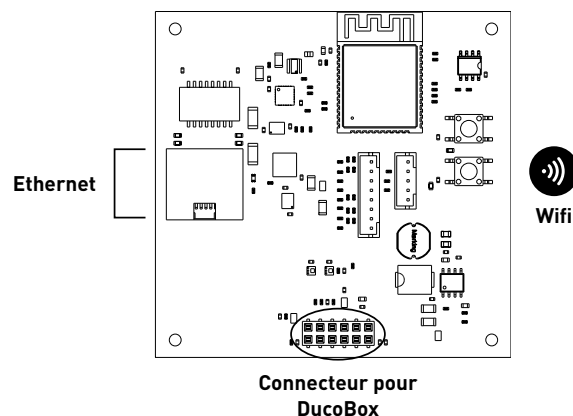


05 Commandes supplémentaires

05.A Duco Connectivity Board

La carte de circuit imprimé optionnelle permet une connexion vers les systèmes de domotique et de gestion du Bâtiment via l'API REST (localement ou via le cloud) ou Modbus TCP (localement). Les deux sont possibles via Ethernet ou wifi.

Le Duco Connectivity Board permet également d'utiliser l'Appli Duco Installation. Cette application aide - et soutient - les installateurs à contrôler et entretenir un système de ventilation de manière conviviale.









06 Installation électronique

06.A Mode installateur / utilisateur

Pour ajouter, retirer ou remplacer des composants au (du) réseau, le système doit être mis en mode installateur ('Installer mode'). La LED de chaque composant indique le mode actif du composant (voir tableau au chapitre suivant).

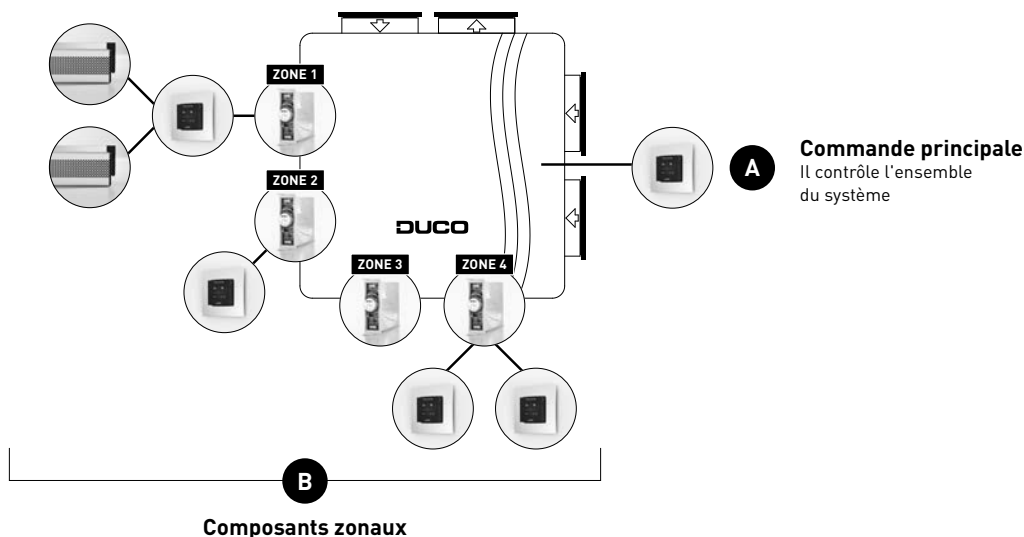
Le mode d'installation (« Installer mode ») peut être activé en appuyant sur le bouton « INST » sur la DucoBox Focus (voir le dessin au chapitre "03.A Raccordements et boutons" à la page 5. Quand la LED sur l'unité maître se met à clignoter au vert, l'« Installer mode » est actif. Appuyez de nouveau sur « INST » pour revenir au « User mode » (LED complètement allumé ou éteint). Après 15 minutes d'inactivité, le système revient automatiquement au « User mode ».

06.B Indications LED DucoBox Focus

	ROUGE (clignotement lent) Pas connecté au réseau	ROUGE (clignotement rapide) Identification en cours
	VERT (clignotement lent) Connecté au réseau	VERT (clignotement rapide) Connecté au réseau et en attente de composants associés
	JAUNE (clignotement lent) Phase de transition (attendre s.v.p.)	JAUNE (allumé) Initialisation (équilibre du système en cours)
	BLANC ou VIDE Normal	
	BLEU Visualisation du composant lorsque des modifications sont apportées via le maître	
	ORANGE Le système ne fonctionne pas correctement car la DucoBox n'est pas calibrée. Redémarrez la DucoBox. Suivez les directives des "10 conseils à ne pas manquer" si le problème persiste.	

06.C Identifier les composants

La DucoBox Focus est un ventilateur d'extraction pour un **système de ventilation zonal**. Cela signifie qu'une ventilation n'est assurée que dans les zones où elle est nécessaire (par exemple, uniquement dans la salle de bains pendant la douche), pour un fonctionnement aussi économe en énergie que possible. Dans l'exemple ci-dessous, par exemple, une pression sur le bouton dans la zone 1 changera la position de ventilation pour cette zone seulement. Appuyer sur une touche de la commande permet de contrôler toutes les zones actuellement en mode « AUTO ».



Ces composants ne contrôlent que la zone au niveau de laquelle ils sont connectés.

Pour ce fonctionnement zonal, il est important que les composants soient connectés à la zone adéquate. Les composants peuvent être connectés à la DucoBox Focus même (contrôle de **toutes les zones**) ou à un clapet de réglage (contrôle d'**une seule zone**). Un composant sera toujours connecté au composant (clapet de réglage ou DucoBox) qui clignote rapidement. Il est possible de connecter plusieurs commandes à une seule et même zone, mais pas d'associer une commande à plusieurs clapets de réglage ou DucoBox.



Ne connectez jamais plus d'un système avec des composants RF simultanément. Faute de quoi, vous pourriez identifier un composant sur un mauvais réseau (p.ex. la DucoBox d'un voisin) ou il ne voudra pas être identifié.



Avec les composants RF, il est conseillé de commencer par le composant le plus proche de la DucoBox. Ce composant peut être utilisé comme un saut pour les composants qui sont trop éloignés de la DucoBox et qui ne peuvent pas établir une connexion RF directe avec celui-ci.

Identifier les composants

- 1 Activez le mode d'installation (Installer mode) en appuyant sur « **INST** » de la DucoBox. La LED clignotera rapidement en vert.
- 2 **Identifier les composants sur la DucoBox.**
Utilisez cette méthode pour les composants éventuellement destinés à contrôler l'**intégralité du système** (par exemple, une commande maître).
 - 2a Appuyez **1x sur le bouton du composant à connecter** pendant que la LED de la DucoBox clignote rapidement. La LED sur ce composant commencera alors à clignoter en rouge, puis rapidement en vert.
- 3 **Identifier des composants sur un clapet de réglage :**
Utilisez cette méthode pour les composants qui contrôlent uniquement la **zone** connectée au conduit du clapet de réglage. Répétez ces étapes pour chaque zone.
 - 3a Appuyez **1 x sur le clapet de réglage** de sorte que la LED commence à clignoter rapidement en vert. Des composants sous-jacents peuvent maintenant être ajoutés dans cette zone.
 - 3b Ajoutez les **composants de commande** en tapant 1x sur le composant à connecter. La LED commencera alors à clignoter en rouge, puis rapidement en vert.
 - 3c Ajoutez les **aérateurs** éventuels en tapant 1x sur le composant à connecter. La LED clignotera lentement en vert.
- 4 Lorsque tous les composants sont connectés, « l'Installer mode » peut être désactivé en tapant sur « **INST** » sur la DucoBox Focus. Les LED de tous les composants cessent alors de clignoter.

Consultez le manuel des composants pour obtenir des informations plus détaillées.

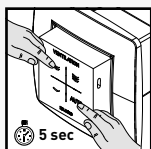
06.D Éliminer / remplacer des composants

Éliminer ou remplacer les composants connectés est **uniquement possible endéans les 30 minutes après le composant a été connecté ou redémarré**. Le redémarrage peut être effectué en déconnectant l'alimentation pour un instant. Après un laps de temps de 30 minutes, les actions de retirer ou de remplacer sont ignorées. Ceci est valable pour **tous les composants à partir de la date de fabrication 170323**.

Éliminer un composant

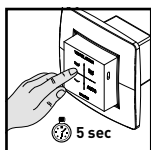
1

Activez le mode Installation (Install mode) **en maintenant les 2 boutons en diagonale de la commande à supprimer enfoncés en même temps**. La LED clignotera rapidement en vert ou jaune.



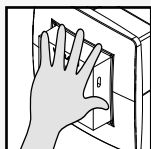
2

Appuyez **1 x longtemps** sur un bouton du composant à supprimer afin de le retirer du réseau. **ATTENTION : les éventuels composants sous-jacents seront également retirés du réseau.**



3

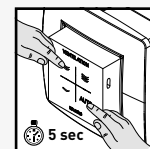
Désactivez le mode Installation en appuyant simultanément sur les 4 boutons d'une **commande déclaire** (ou en posant la paume de la main dans le cas d'une commande tactile). La LED prend la couleur blanche.



Remplacer un composant

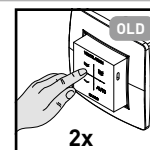
1

Activez le mode Installation (Install mode) **en maintenant les 2 boutons en diagonale de la commande à supprimer enfoncés en même temps**. La LED clignotera rapidement en vert ou jaune.



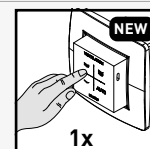
2

Appuyez **2x brièvement** sur le bouton du composant à remplacer.



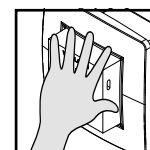
3

Appuyez **1x brièvement** sur le bouton du nouveau composant. Celui-ci reprendra tous les paramètres / connexions du réseau.



3

Désactivez le mode Installation en appuyant simultanément sur les 4 boutons d'une **commande déclaire** (ou en posant la paume de la main dans le cas d'une commande tactile). La LED prend la couleur blanche.



06.E Astuces

- **Pour supprimer tous les composants du réseau (par ex. en cas de problèmes) :** Activez le mode d'installation (Install mode) en appuyant **longuement** sur « INST » jusqu'à ce que la LED rouge commence à clignoter. La DucoBox redémarrera et la LED cessera de clignoter.
- **Restaurer les réglages d'usine de la DucoBox et de tous les composants connectés (à partir de la DucoBox version 18xxxx) :** Appuyez **longuement** sur « INST » et sur « ENTER » quand l'unité n'est pas en mode d'installation. Le réseau est conservé.
- Utilisez l'**Appli Duco Installation** ou le **Duco Network Tool** pour lire les informations concernant les composants.

07 Calibrage du volume d'air

Pour que le système fonctionne correctement, il doit être calibré. Cela garantit un fonctionnement aussi silencieux que possible et efficace au niveau énergétique. Pour plus d'informations sur la détermination des débits de ventilation, voir la fiche d'instructions. Vérifier la référence du produit et les débits sur www.duco.eu.

07.A Procédure de calibrage de la DucoBox Focus



La procédure de calibrage doit être exécutée par une journée sans vent (max. 2 Beaufort : bruissement des feuilles, vent perceptible sur le visage).

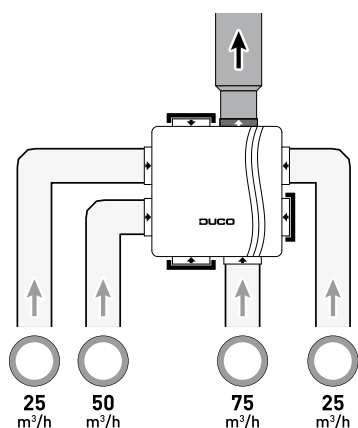
Calibrer la DucoBox Focus

1

Les bouches d'extraction doivent être ajustées en fonction de la situation. Un bon pré réglage permet d'effectuer rapidement un équilibrage correct.

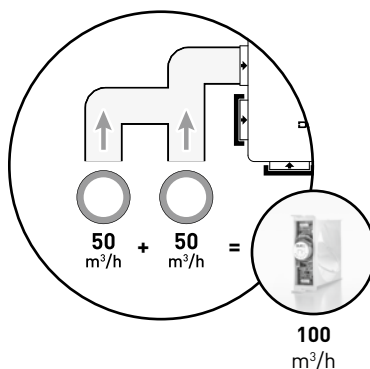
SITUATION 1 : une bouche par clapet

Ouvrez entièrement toutes les bouches, quel que soit le débit souhaité.



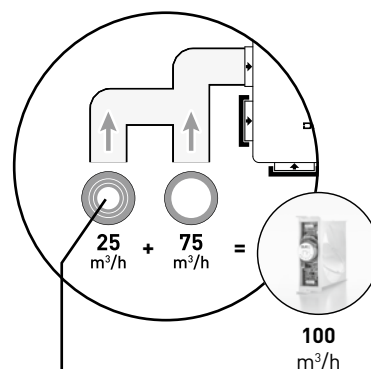
SITUATION 2 : Plusieurs bouches par clapet avec des débits identiques

Ouvrez entièrement toutes les bouches, quel que soit le débit souhaité. Réglez le clapet sur la somme des débits des bouches via le menu d'affichage ou Duco Network Tool. Exemple : 2 bouches de 50 m³/h → régler le clapet sur 100 m³/h.



SITUATION 3 : Plusieurs bouches par clapet avec des débits différents

Réglez les bouches d'extraction de sorte qu'elles correspondent au débit désiré **conformément au tableau**. Réglez le clapet sur la somme des débits des bouches via le menu d'affichage ou Duco Network Tool. Exemple : bouche de 25 m³/h et bouche de 75 m³/h → régler le clapet sur 100 m³/h.

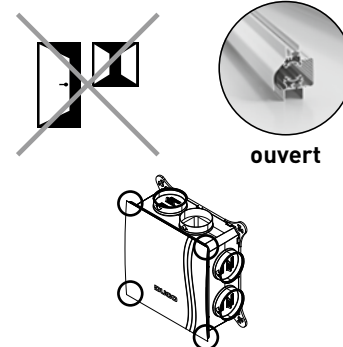


Si vous utilisez des bouches DucoVent Design, laissez toujours l'anneau extérieur en place pour assurer le fonctionnement acoustique.

Débit	DucoVent Design	DucoVent Basic et les autres bouches
75m³/h		100% ouvert
50m³/h		50% ouvert
25m³/h		25% ouvert

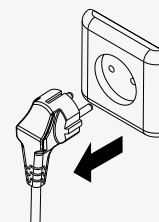
Avant d'activer le mode d'équilibrage :

- Fermez **toutes** les fenêtres et portes.
- Veillez à ce que **toutes les ouvertures de conduit dans la DucoBox soient complètement fermées et à ce que le couvercle de la DucoBox soit fermé !**
- Évitez les fuites d'air dans les canaux de ventilation.
- Ouvrez tous les aérateurs. Les éventuels aérateurs Tronic s'ouvriront automatiquement.



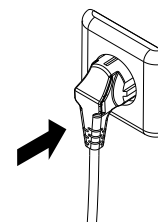
2

3 Débranchez le cordon d'alimentation et attendez quelques secondes.



4

Remettez la fiche dans la prise. La DucoBox se calibrera automatiquement au démarrage. Le calibrage dure 30 secondes + 1 minute par clapet connecté.



07.B Contrôle

Les étapes ci-dessous permettent de contrôler si les débits sont correctement calibrés.

Contrôle du débit calibré

- 1 Ouvrez le couvercle de la DucoBox.
- 2 Appuyez brièvement sur « HIGH ». La DucoBox restera en mode calibrage pendant 30 minutes (par défaut).
- 3 Fermez le couvercle.
- 4 Attendez au moins une minute afin que le système de ventilation se stabilise.
- 5 Mesurez les bouches. Si un débit dévie du débit souhaité, il est possible d'y remédier via le menu d'affichage ou via le Duco Network Tool.
- 6 Si vous en avez terminé avant le délai de 30 minutes préréglé de façon standard, vous pouvez rouvrir le couvercle de la DucoBox et appuyer une nouvelle fois sur « HIGH ». Replacez ensuite le couvercle sur la DucoBox.

08 Entretien & dépannage

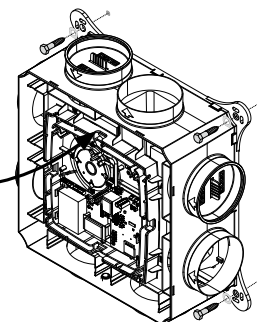
Pour plus d'infos, consultez les instructions d'entretien sur www.duco.eu ou regardez les vidéos sur duco.tv.

En cas de problème de dépannage en tant qu'utilisateur :

Veillez prendre contact avec votre installateur. Munissez-vous du numéro de série de votre produit.

En cas de problème de dépannage en tant qu'installateur :

Veillez prendre contact avec le vendeur des produits Duco. Munissez-vous du numéro de série de votre produit.



Autocollant à l'intérieur de la DucoBox

09 Garantie

Toutes les conditions de garantie relatives à la DucoBox et aux systèmes de ventilation de DUCO peuvent être consultées sur le site web de DUCO.

Les plaintes doivent être signalées par écrit à DUCO par l'installateur ou le point de distribution DUCO, en indiquant clairement la réclamation et le numéro de commande/facture avec lequel les produits ont été livrés. Veuillez remplir le formulaire d'enregistrement des plaintes, qui se trouve sur le site web de DUCO, en indiquant le numéro de série et en l'envoyant à service@duco.eu.

10 Législation

La fiche produit, la déclaration de conformité CE et les étiquettes énergétiques peuvent être consultées et téléchargées sur www.duco.eu.

Installé par :

DUCO