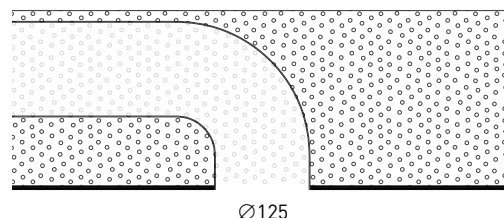


DucoVent Premium

L20014281-A 01.12.2023

APPLICATION

Bouche design pour l'entrée d'air et l'extraction, à monter dans un plafond (ou un mur) en plaques de plâtre, à raccorder à un conduit de Ø 125 mm.



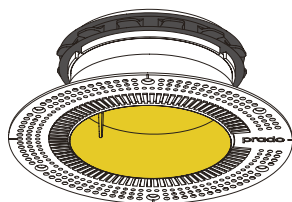
Ø125



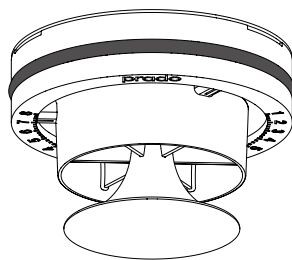
A monter avant la finition du plafond ou du mur.

ÉLÉMENTS

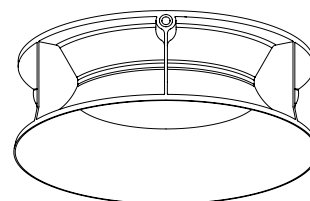
Anneau à plâtrer



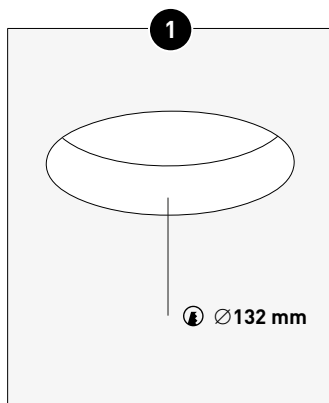
Bouche



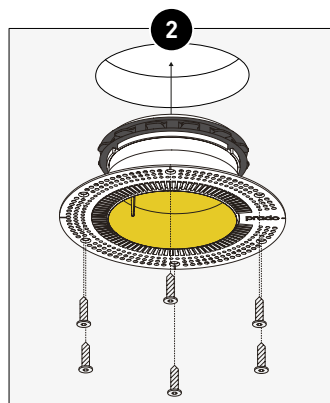
Anneau design



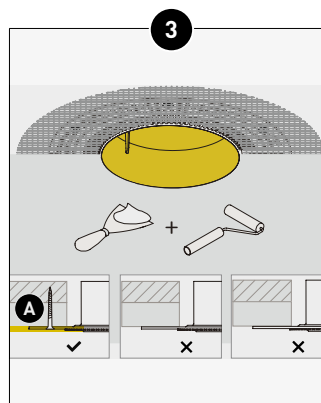
MONTAGE Montage de l'anneau à plâtrer



Découper une ouverture dans la plaque de plâtre à l'endroit souhaité

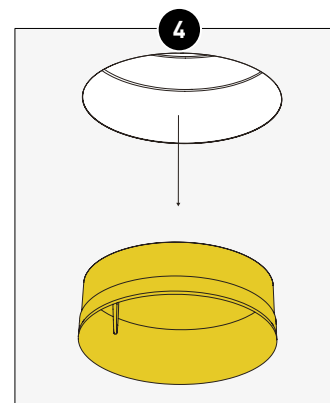


Fixer solidement l'anneau à plâtrer avec de la colle ou des vis adaptées (pour une charge statique de 5 kg)



Encastrer l'anneau à plâtrer dans le plafond (ou le mur) avec du plâtre

A = plaque de plâtre

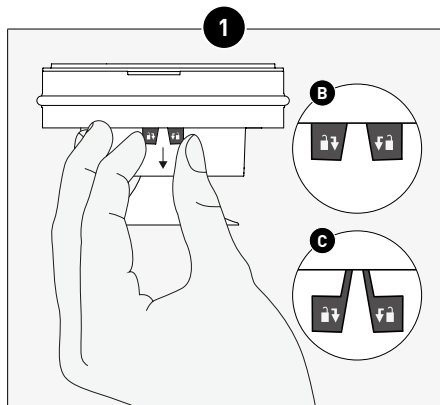


Retirer le bouchon en PVC



Laisser le bouchon jaune en PVC dans l'anneau à plâtrer pendant la finition. Utiliser un ruban en fibre de verre pour une adhérence optimale de l'enduit. Évitez de toucher le bord de l'anneau pendant le ponçage.

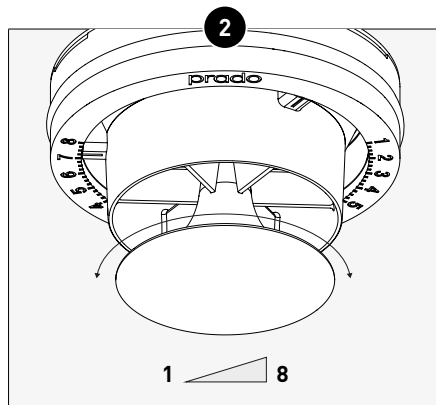
MONTAGE Montage et équilibrage de la bouche



Déverrouiller le réglage du débit d'air (tirer doucement)

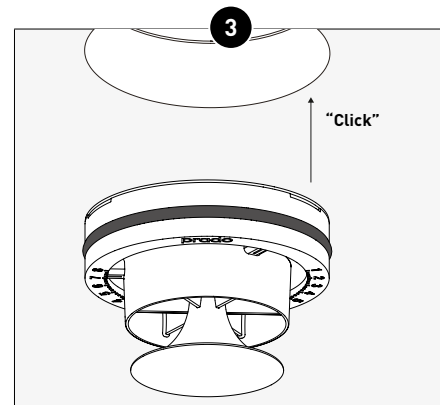
B = verrouillé

C = déverrouillé

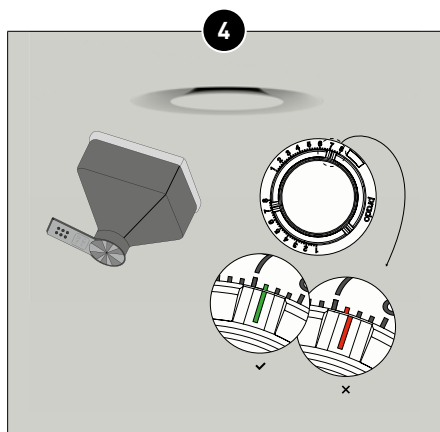


Pré-équilibrer les bouches selon ce tableau :

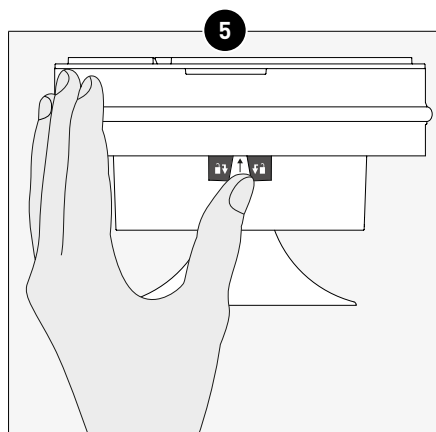
DucoVent Premium	Position
Position 8.0	100% ouvert
Position 5.2	50% ouvert
Position 3.0	25% ouvert



Encliquez la bouche dans l'anneau à plâtrer



Contrôle des débits et réglage fin



Verrouiller la bouche

MONTAGE Montage de l'anneau design

1 Cliquez l'anneau design sur la bouche.

2 Si vous le souhaitez, les parties visibles de l'anneau design et de la bouche peuvent être peintes avec un apprêt synthétique.

