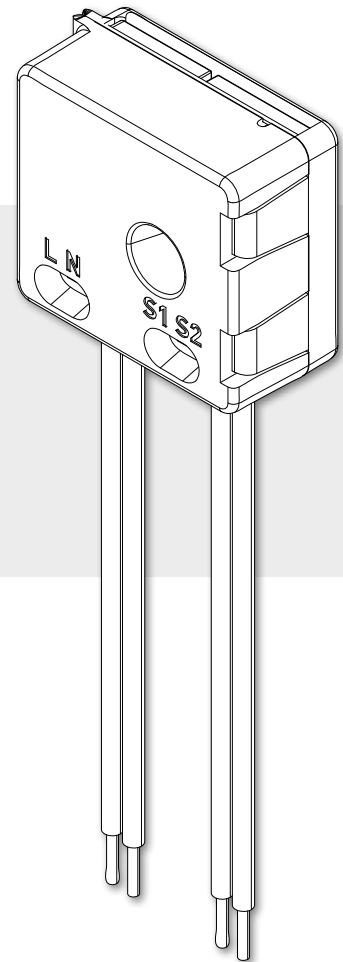


# TECHNISCHE FICHE

## Schakelcontact

Het schakelcontact kan één van de volgende functies vervullen bij het sluiten van het spanningsloos contact (slechts één functie per schakelcontact):

- Aanwezigheidsdetectie (in toiletruimtes).
- Mogelijkheid om het ventilatiesysteem in een vooraf gedefinieerde stand te sturen (0 tot 100 %).
- Koppeling met warmtepomp.
- Verwerking van extern signaal bij Duco Natural Cooling via de DucoBox.



### Fysieke eigenschappen

Artikelnummer	0000-4174
Breedte x Hoogte x Diepte	41 x 37 x 20 mm
Gewicht	21 g
Materiaal	Polypropyleen (PP)
Kleur	Wit
Drukknoppen	1
Leds	1
Sensoren	Schakeldetectie

### Elektrische eigenschappen

Communicatie	RF
Voeding	230 VAC
Aansluitingen	Spanningsloze ingang
Piekvermogen	0,5 W
Standby vermogen	0,4 W

