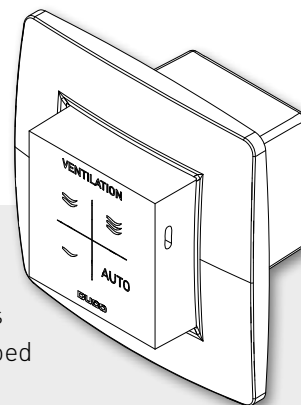


## TECHNISCHE FICHE

# Bedieningschakelaar



Onderdeel van Duco's Vraaggestuurde Natuurlijke Ventilatiesystemen (VNV). De bedieningschakelaar stuurt, na manuele bediening, het ventilatiesysteem aan en is in twee uitvoeringen beschikbaar: draadloos ('RF'), bekabeld ('Wired') of batterijgevoed ('RF/Batterij').

### Fysieke eigenschappen

|                                       |  |
|---------------------------------------|--|
| <b>Artikelnummer</b>                  | 4176 (RF/230 VAC)<br>4177 (Wired/24 VDC)<br>4175 (RF/Batterij)                 |
| <b>Breedte x Hoogte x Diepte (mm)</b> | 69 x 69 x 55 (RF 230/VAC)<br>69 x 69 x 60 (Wired)<br>69 x 69 x 17 (RF/Battery) |
| <b>Gewicht</b>                        | RF: 160 g<br>Wired: 70 g<br>RF/Batterij: 38 g                                  |
| <b>Display</b>                        | RF/Wired: 4 RGB LED's<br>RF/Batterij: 1 bicolor LED                            |
| <b>Kleur</b>                          | Zwart  |
| <b>Materiaal</b>                      | PC-ABS   |

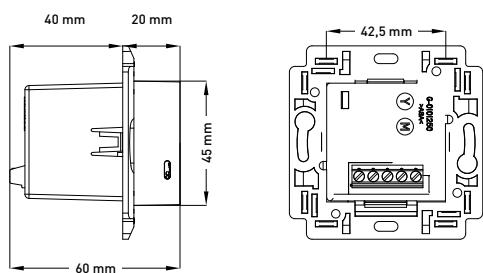
### Elektrische eigenschappen

|                         |  |
|-------------------------|--|
| <b>Voeding</b>          | RF: 230 VAC<br>Wired: 24 VDC<br>RF/Batterij: CR2430 3V knoopcel batterij |
| <b>Piekvermogen</b>     | RF: 1,3 W<br>Wired: 0,8 W  |
| <b>Standby vermogen</b> | RF: 1,2 W<br>Wired: 0,7 W  |
| <b>Communicatie</b>     | RF of Wired  |
| <b>IP-klasse</b>        | IP31 voor 230V en 24V<br>IP42 voor batterijgevoede                       |

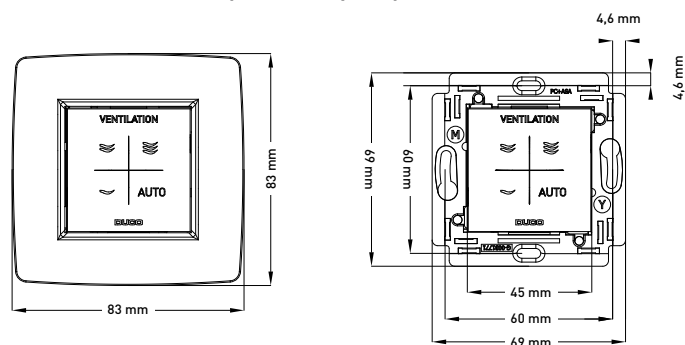
### Werkomstandigheden

|                    |                          |
|--------------------|--------------------------|
| <b>Temperatuur</b> | 0°C - 40°C               |
| <b>Vochtigheid</b> | Niet bestand tegen water |

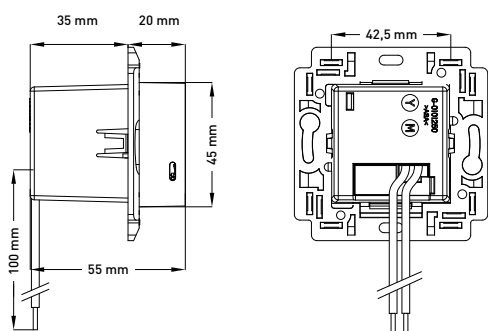
Wired/24 VDC



Wired/24 VDC | RF/230 VAC



RF/230 VAC



RF/Battery

