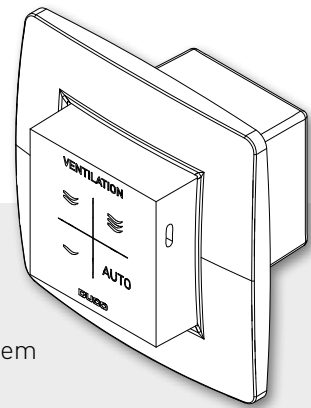


# TECHNISCHE FICHE

## CO<sub>2</sub> Ruimtesensor



Onderdeel van Duco's Vraaggestuurde Natuurlijke Ventilatiesystemen (VNV).  
De CO<sub>2</sub> Ruimtesensor meet zowel het CO<sub>2</sub>-gehalte (graadmeter voor het binnenklimaat) als de temperatuur in de leefruimtes en stuurt zo het ventilatiesysteem aan. De CO<sub>2</sub> Ruimtesensor is in twee uitvoeringen beschikbaar: draadloos ('RF') of bekabeld ('Wired').

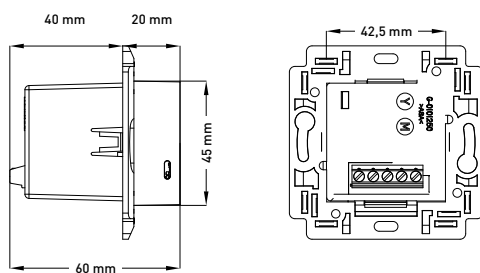
### Fysieke eigenschappen

<b>Artikelnummer</b>	4204 (RF/230 VAC) 4205 (Wired/24 VDC)
<b>Breedte x Hoogte x Diepte (mm)</b>	69 x 69 x 55 (RF) 69 x 69 x 60 (Wired)
<b>Gewicht</b>	RF: 165 g Wired: 75 g
<b>Display</b>	4 RGB LED's
<b>Kleur</b>	Zwart
<b>Materiaal</b>	PC-ABS

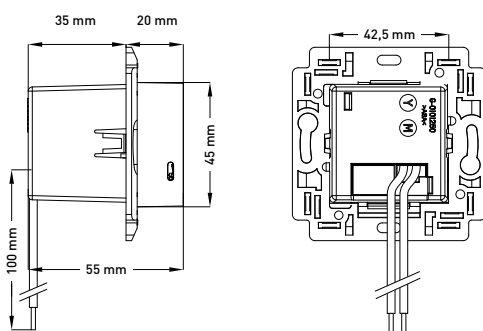
### Elektrische eigenschappen

<b>Voeding</b>	RF: 230 VAC Wired: 24 VDC
<b>Piekvermogen</b>	RF: 1,8 W Wired: 1,6 W
<b>Standby vermogen</b>	RF: 1,2 W Wired: 0,7 W
<b>Communicatie</b>	RF of Wired
<b>CO<sub>2</sub> bereik</b>	300 – 2000 ppm
<b>CO<sub>2</sub> nauwkeurigheid</b>	40 ppm +/- 5%
<b>Polariteitsbeveiliging</b>	Graetz bridge
<b>IP-klasse</b>	IP31 voor 230V en 24V

Wired/24 VDC



RF/230 VAC



### Werkomstandigheden

<b>Temperatuur</b>	0°C - 40°C
<b>Vochtigheid</b>	Niet bestand tegen water

Wired/24 VDC | RF/230 VAC

