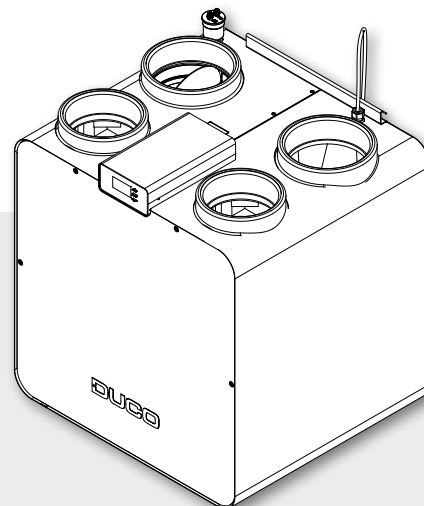


TECHNISCHE FICHE

DucoBox Eco



De DucoBox Eco is een **ventilatiewarmtepomp met actieve warmteterugwinning**. Hiervoor haalt het toestel zowel restwarmte uit de **ventilatieretourlucht** ($\pm 20^\circ\text{C}$), als **warmte uit de buitenlucht**. De gewonnen warmte kan zowel voor sanitair warm water als voor ruimteverwarming aangewend worden.

Onderscheidend van andere warmtepompen is een **2-zonesturing**. Door **vraagsturing** in deze unit te integreren, wordt een **maximale energiezuinigheid** en minimaal geluidsvermogen nagestreefd. De DucoBox Eco is de **stilste ventilatiewarmtepomp van Europa**.

De DucoBox Eco is standaard voorzien van een Communication Print.

Algemene gegevens

| | |
|--|--|
| Energieklasse | A++ |
| Breedte x Hoogte x Diepte | 655 x 715 x 585 mm |
| Gewicht | 70 kg |
| Condensafvoer | \varnothing 32 mm |
| Elektrische netspanning (Unom) | 230 VAC / 50 Hz |
| Lengte netsnoer | 2000 mm |
| IP-classificatie / Degree of protection | IP41 |
| Type | Lucht/water ventilatiewarmtepomp |
| Warmtebehoefte woningen | Kleine, goed geïsoleerde woningen. Het beste jaarrendement wordt gehaald als de woning bij -10°C niet meer dan 5 kW nodig heeft. |
| Sanitaire installatie | Douche en bad mogelijk voor gezinnen tot 3 à 4 personen |

Ventilatietechnisch

| | |
|-------------------------------------|--|
| Luchttoevoer / Luchtafvoer | 2 x extractie \varnothing 160 mm Toevoer buitenlucht \varnothing 180 mm Luchtafvoer \varnothing 180 mm Extractie mogelijk in 1 of 2 zone configuratie |
| Sensoren | Compatibel met Vocht en/of CO_2 sensoren |
| Afvoercapaciteit | 600 m^3/h in totaal door warmtepomp inclusief buitenlucht, waarvan maximaal 400 m^3/h extractie binnenlucht bij 150 Pa |
| Maximaal vermogen bij 150 Pa | 57 W |
| Type motor | DC |

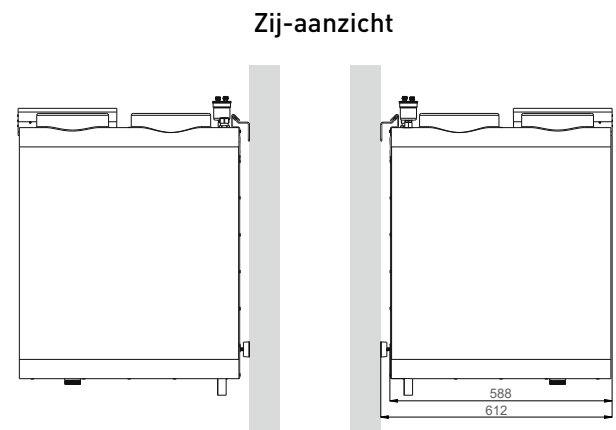
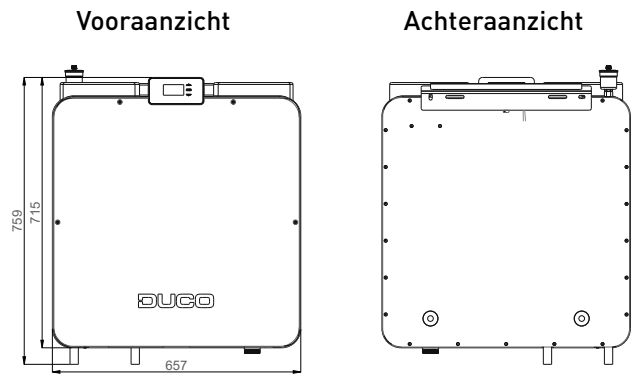
Warmtepomp technisch

| | |
|--|---|
| Compressor | Modulerend |
| Aansturing ventilator | Modulerend |
| Aansturing warmtepomp | Aan/Uit |
| Nominale stroom | 5 A |
| Maximale stroom (opstart) | 11 A |
| Zekeringwaarde | 16 A |
| Maximale druk CV | 300 kPa |
| Afgiftesysteem (vloerverwarming, LT-radiatoren) | 30-35 °C 40-45 °C |
| Water debiet CV | 300 – 600 liter / uur (max 35 kPa weerstand) |
| CV-aanvoer / retour | Ø 22 mm |
| Maximale werkdruk CV | 3 Bar |
| Luchtfilter | Uitgevoerd met vlakfilter |
| Toegestane omgevingstemperatuur | 1-40 °C |
| Toegestane zuurgraad CV-water | 7,5-8,0 pH |
| Maximaal toegestane luchtvochtigheid installatieruimte | 50 rH |
| Nominaal opgenomen vermogen | 700 W |
| Maximaal opgenomen vermogen | 1200 W |
| Koudemiddel warmtepomp circuit | R134a |
| GWP R134a | 1430 |
| Inhoud koudemiddel | 1050 g |
| Maximale druk WP | 2,97 Mpa (29,7 bar) |

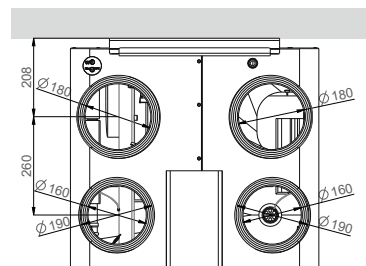
Performantie volgens EN14511 (600 m³/h)

| Conditie | Q[kW] | COP |
|-------------|---------|------|
| A -7 / W 35 | Tot 2,5 | 2,43 |
| A 2 / W 35 | Tot 2,5 | 4,49 |
| A 7 / W 35 | Tot 2,5 | 5,30 |
| A 12 / W 35 | Tot 2,5 | 6,15 |
| A 20 / W 35 | Tot 2,5 | 7,74 |

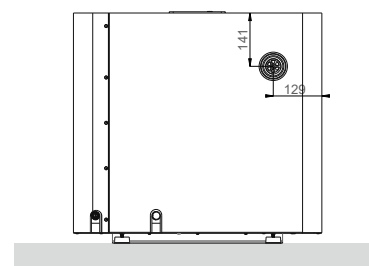
Afmetingen DucoBox Eco

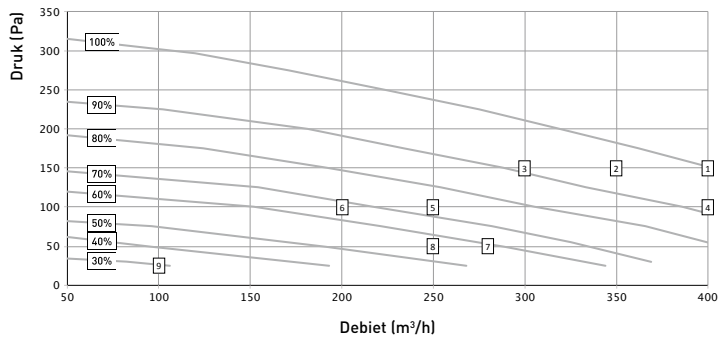


Bovenaanzicht



Onderaanzicht





Ventilatie modus

| Meting # | Druk Pa | Debiet Qv m³/h | Vermogen P W | SFP Wh/m³ | Geluidsniveau Lw* | |
|----------|---------|----------------|--------------|-----------|----------------------|---------------------------|
| | | | | | kastafstraling dB(A) | kanaalgeluid afvoer dB(A) |
| 1 | 150 | 400 | 45 | 0,11 | 44 | 52 |
| 2 | 150 | 350 | 39 | 0,11 | 42 | 50 |
| 3 | 150 | 300 | 36 | 0,12 | 40,5 | 49 |
| 4 | 100 | 400 | 35 | 0,09 | 42,5 | 49 |
| 5 | 100 | 250 | 26 | 0,10 | 36,5 | 45,5 |
| 6 | 100 | 200 | 22 | 0,11 | 34,5 | 45,5 |
| 7 | 50 | 280 | 20 | 0,07 | 35 | 42 |
| 8 | 50 | 250 | 19 | 0,08 | 33,5 | 40,5 |
| 9 | 25 | 100 | 13 | 0,13 | <20,5 | <29 |

Warmtepomp modus

| Druk Pa | Debiet Qv m³/h | Vermogen P W | SFP Wh/m³ | Geluidsniveau Lw* | |
|---------|----------------|--------------|-----------|----------------------|---------------------------|
| | | | | kastafstraling dB(A) | kanaalgeluid afvoer dB(A) |
| 150 | 600 | | / | 49,5 | 57 |

* Kastafstraling gemeten volgens ISO 3741:2010
 Toevoer en afvoer geluidsniveau volgens ISO 5135:1997 (met kanaalcorrectie)