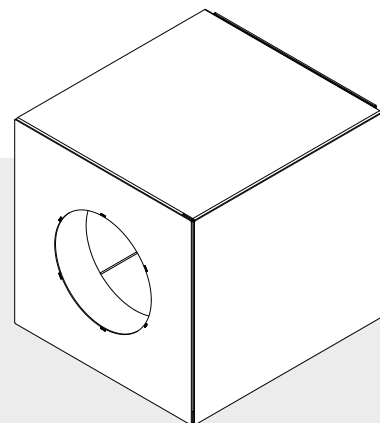


# TECHNISCHE FICHE

## Keukenbox Mono

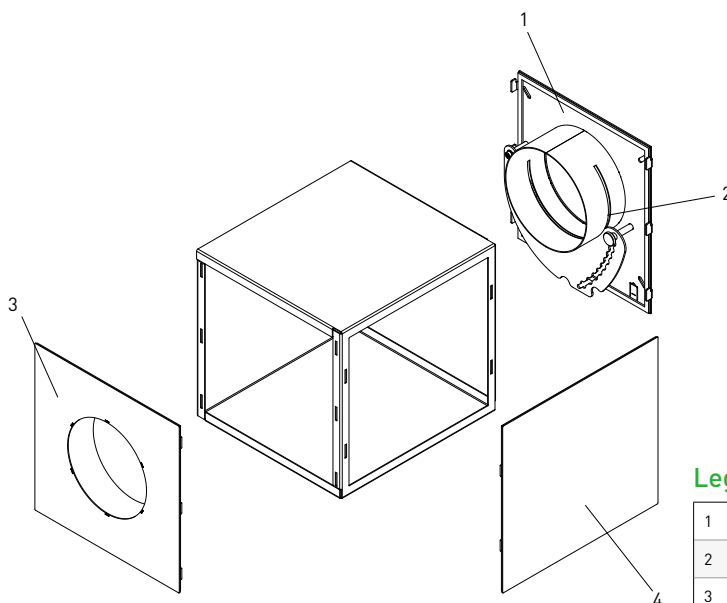
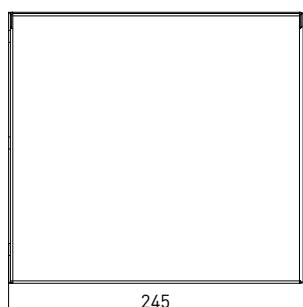
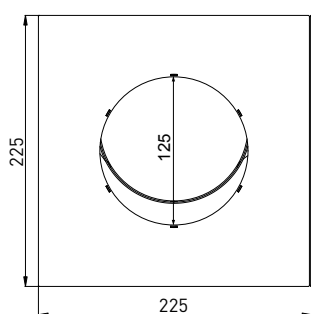
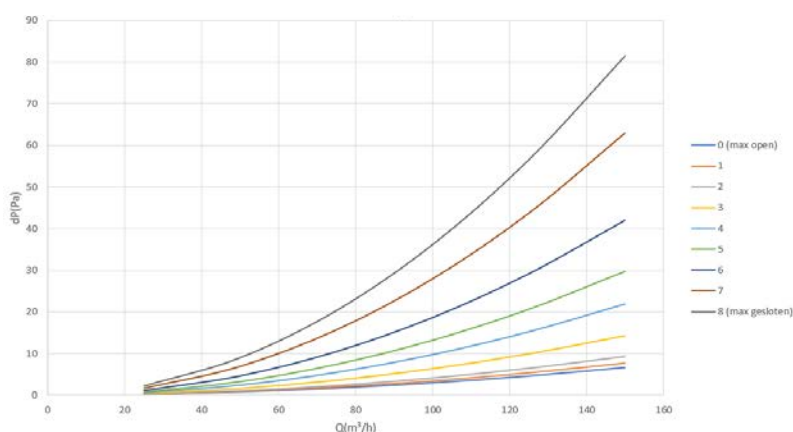
De keukenbox is toepasbaar in de bestaande bouw waar er geen plaats is voor het plaatsen van een Intelli Air Valve. Deze is voorzien van 1 ventilatie ingang van  $\varnothing 125$  waarop 1 ventilatieventiel kan worden aangesloten en 1 ventilatie uitgang  $\varnothing 125$  voor aansluiting op het ventilatie aansluitpunt. Optioneel kan in de keukenbox een Intelli Air Valve worden geplaatst. De keukenbox is bovendien voorzien van een extra restrictieklep waarmee drukverschillen tussen verschillende keukenboxen kunnen gecompenseerd worden. Zo kan het regelbereik van de Intelli Air Valve maximaal worden benut. Aan de iAV kan een Duco bedieningsschakelaar worden aangemeld. Let wel dat een draadloze bedieningsschakelaar in dezelfde ruimte moet worden geplaatst als de keukenbox.



### Fysieke eigenschappen

<b>Artikelnummer</b>	0000-4625
<b>Afmetingen (B x H x D)</b>	225 x 225 x 245 mm
<b>Gewicht:</b>	3,2 kg
<b>Materiaal</b>	Plaatstaal
<b>Toepasbaar met</b>	Duco Intelli Air Valve, Duco RoofFan, DucoVent ZR (Hygro)
<b>Kleur</b>	RAL 9010

### Drukdebiet curve



### Legende

1	Achterplaat
2	Restrictieklep
3	Voorplaat
4	Service luik