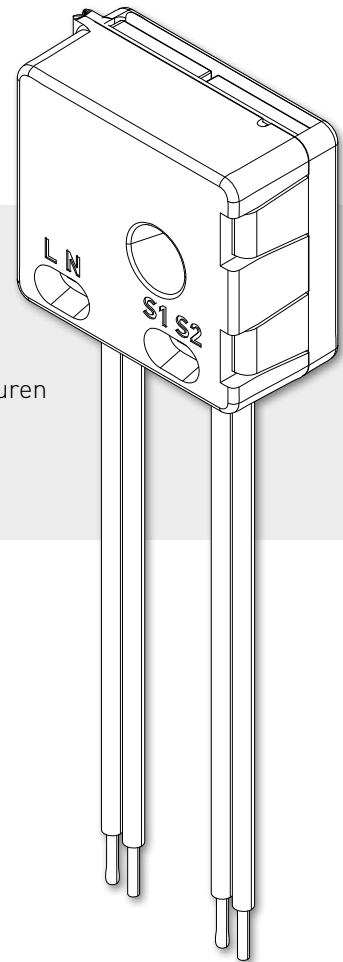


## TECHNISCHE FICHE

# Schakelcontact

Het schakelcontact kan één van de volgende functies vervullen bij het sluiten van het spanningsloos contact (slechts één functie per schakelcontact):

- Aanwezigheidsdetectie (in toiletruimtes)
- Mogelijkheid om het ventilatiesysteem in een vooraf gedefinieerde stand te sturen (0-100%)
- Koppeling met warmtepomp



## Fysieke eigenschappen

Artikelnummer	4174
Breedte x Hoogte x Diepte (mm)	41 x 37 x 20
Gewicht	21 g
Materiaal	PP
Kleur	Wit
Drukknoppen	1
LEDs	1
Sensoren	Schakeldetectie

## Elektrische eigenschappen

Communicatie	RF
Voeding	230 VAC
Aansluitingen	Spanningsloze ingang
Piekvermogen	0,5 W
Standby vermogen	0,4 W

