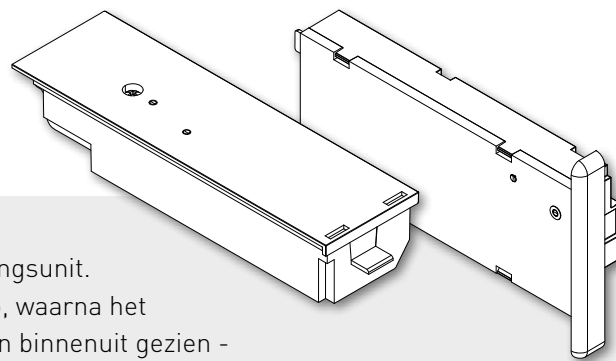


TECHNISCHE FICHE

Sturingsunit



Elk elektronisch gestuurd ventilatierooster heeft een sturingsunit. Deze unit 'vertaalt' de signalen van de CO₂-sensor of -klep, waarna het rooster zich opent of sluit. De zwarte unit bevindt zich - van binnenuit gezien - rechts.

Fysieke eigenschappen

Artikelnummer	4168: voor TronicTop 50 - RF/230 VAC 4169: voor TronicTop 50 - Wired/24 VDC 4149: voor TronicTop 60 - RF/230 VAC 4147: voor TronicTop 60 - Wired/24 VDC 4192: voor TronicGlasMax/Twin 120 OUD - RF/230 VAC 4191: voor TronicGlasMax/Twin 120 OUD - Wired/24 VDC 4166: voor Tronic(Mini)Max - RF/230 VAC 4167: voor Tronic(Mini)Max - Wired/24 VDC 4146: voor ClimaTop 60 - RF/230 VAC 4148: voor ClimaTop 60 - Wired/24 VDC
Breedte x Hoogte x Diepte (mm)	Afhankelijk van rooster
Gewicht	Afhankelijk van rooster
Materiaal	ASA
Kleur	Zwart
Drukknoppen	1
LEDs	1
Sensoren	Temperatuur

Elektrische eigenschappen

Communicatie	RF of Wired
Voeding	24 VDC (Wired) 230 VAC (RF) 230 VAC + 24 VDC (ClimaTop Wired)
Aansluitingen	Voeding (24 VDC of 230 VAC) Duco Wired
Piekvermogen	1,5 W
Standby vermogen	0,5 W
Polariteitsbeveiliging	Graetz bridge