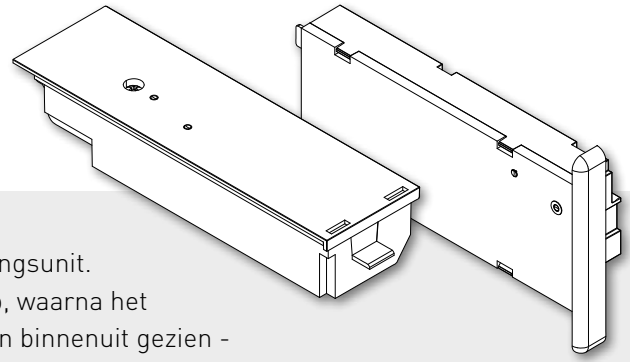


# TECHNISCHE FICHE

## Sturingsunit



Elk elektronisch gestuurd ventilatierooster heeft een sturingsunit. Deze unit 'vertaalt' de signalen van de CO<sub>2</sub>-sensor of -klep, waarna het rooster zich opent of sluit. De zwarte unit bevindt zich - van binnenuit gezien - rechts.

### Fysieke eigenschappen

<b>Artikelnummer</b>	0000-4169: voor TronicTop 50 - Wired / 24 VDC 0000-4191: voor TronicGlasMax/Twin 120 OUD - Wired / 24 VDC 0000-4167: voor Tronic(Mini)Max - Wired / 24 VDC
<b>Breedte x Hoogte x Diepte (mm)</b>	Afhankelijk van rooster
<b>Gewicht</b>	0000-4169: 152g 0000-4191: 149g 0000-4167: 150g
<b>Materiaal</b>	ASA
<b>Kleur</b>	Zwart
<b>Drukknoppen</b>	1
<b>LEDs</b>	1
<b>Sensoren</b>	Temperatuur

### Elektrische eigenschappen

<b>Communicatie</b>	Wired
<b>Voeding</b>	24 VDC (Wired)
<b>Aansluitingen</b>	Voeding (24 VDC) Duco Wired
<b>Piekvermogen</b>	1,5 W
<b>Standby vermogen</b>	0,5 W
<b>Polariteitsbeveiliging</b>	Graetz bridge