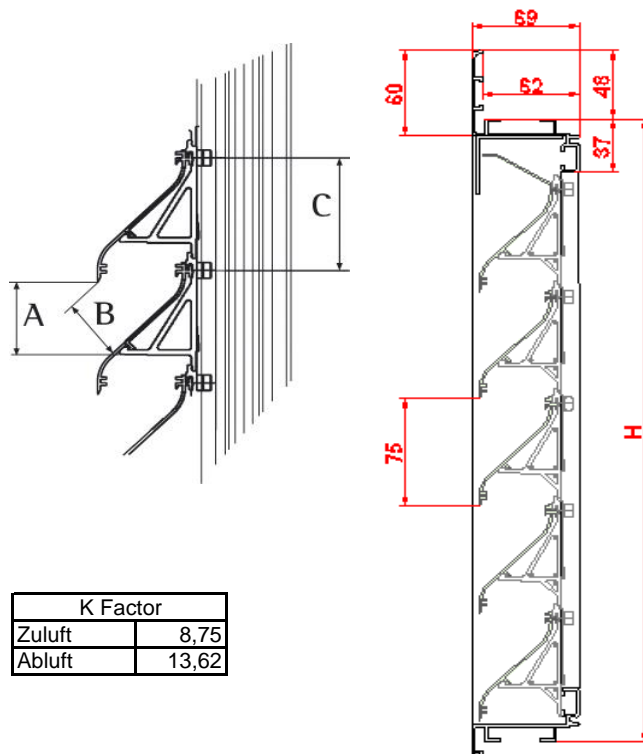


TECHNISCHES DATENBLATT

TYP	DUCOGRILLE G 50/75S
BESCHREIBUNG	Einbau Mauergitter aus Lamellen, mittelschwere Ausführung
LAMELLENFORM	50S
OPTISCHER FREIER QUERSCHNITT	80%
PHYSISCHER FREIER QUERSCHNITT	49%
LAMELLENHÖHE	76 mm
LAMELLENSCHRITT	75 mm
ANSCHLAGGRAHMEN	48,0 mm
EINBAUTIEFE	62,0 mm
MAX LAMELLENLÄNGE	6000 mm
SCHUTZ	<ul style="list-style-type: none"> - standardmässig mit Edelstahl Insektengaze 2,3 x 2,3 mm - optional ohne gaze - optional mit Edelstahl Ungeziefergaze 6 x 6 mm - optional mit Vogelabwehrender Edelstahl Gaze 20 x 20 mm
MATERIAL	<p>Aluminium Al Mg Si 0,5 Profilstärke 1,5 mm Oberflächenbehandlung ° naturel eloxiert (15-20µm) ° polyster Pulverlackierung (60-80µm) Kunststoffbestandteile: Polyamide PA 6.6 - Glasfaser verstärkt</p>
FARBEN	Alle Ral Farben

Wasserdichtigkeit	
BSRIA (EN13030)	
v (m/s)	Klasse
0	B
0,5	C
1	C
1,5	C
2	C
2,5	D



G 50/75S