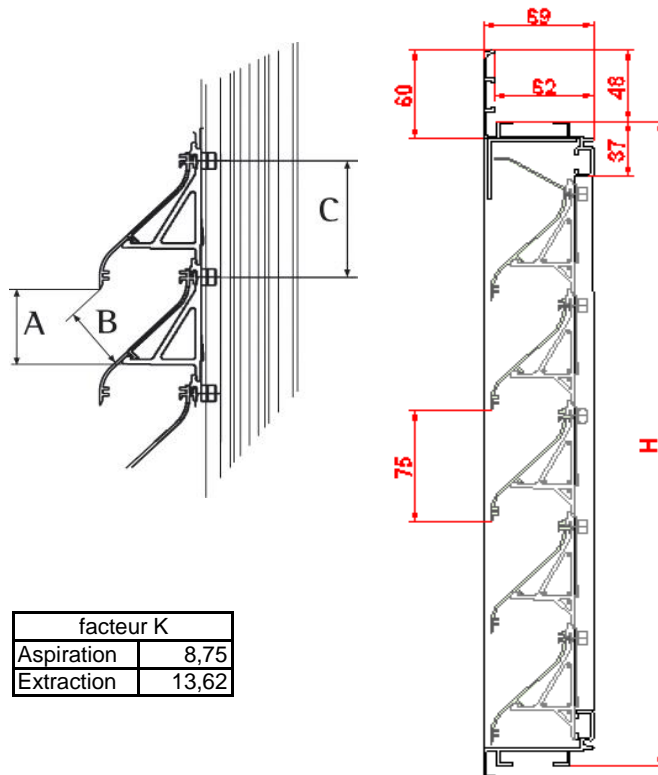


FICHE TECHNIQUE

TYPE	DUCOGRILLE G 50/75S
DESCRIPTION	Aérateur mural à lamelles, encastrable, fabrication medium
FORME DES LAMELLES	50S
SURFACE VISUELLE LIBRE	80%
SURFACE PHYSIQUE LIBRE	49%
HAUTEUR DES LAMES	76 mm
PAS DES LAMELLES	75 mm
BUTEE	48,0 mm
PROFONDEUR D'ENCASTREMENT	62,0 mm
LONGUEUR MAX DE LAMELLE	6000 mm
PROTECTION	<ul style="list-style-type: none"> - standard avec treillis moustiquaire 2,3 x 2,3 mm - en option sans moustiquaire - en option avec treillis anti-vermines 6 x 6 mm - en option avec treillis anti-volatiles 20 x 20 mm
MATIERE	<p>Aluminium Al Mg Si 0,5 Epaisseur du profil: 1,5 mm Traitement du surface: ° standard naturel anodisé (15-20µm) ° thermolaqué poudre polyster (60-80µm)</p> <p>Pièce en matière synthétique: Polyamide PA 6.6 - renforcé par la fibre de verre</p>
COULEURS	toutes couleurs Ral

étanchéité à l'eau	
BSRIA (EN13030)	
v (m/s)	classe
0	B
0,5	C
1	C
1,5	C
2	C
2,5	D



G 50/75S