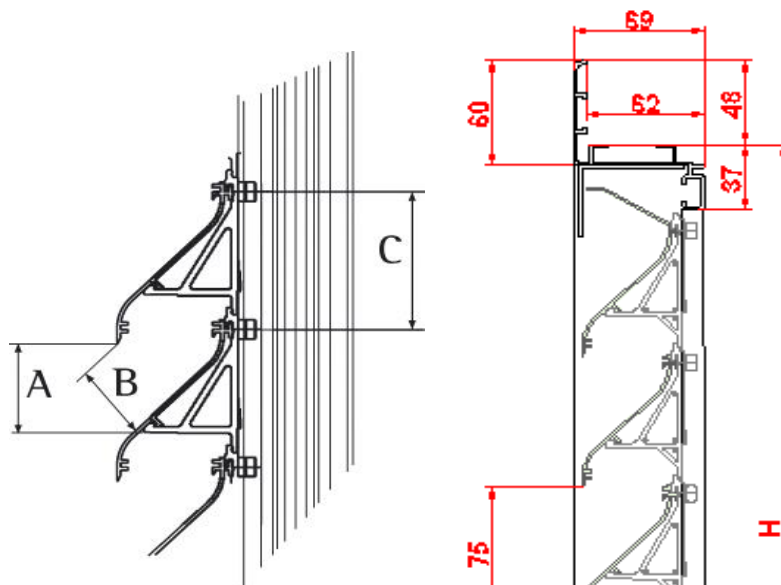


TYPE	DUCOGRILLE G 50/75S
BESCHRIJVING	lamellen "inbouw" muurrooster, medium uitvoering
VORM LAMEL	50S
VRIJE OPPERVLAKTE	80% (visuele vrije doorlaat)
NETTO OPENING	49% (fysische vrije doorlaat)
LAMELHOOGTE	76 mm
LAMELSTAP	75 mm
AANSLAGKADER	48,0 mm
INBOUWDIEPTE	62,0 mm
MAX. LENGTE LAMEL	6000 mm
WERING	<ul style="list-style-type: none"> - standaard met insectengaas 2,3 x 2,3 mm - optioneel zonder gaas - optioneel met ongediertewerend gaas 6 x 6 mm - optioneel met ongediertewerend gaas 20 x 20 mm
MATERIAAL	Aluminium Al Mg Si 0,5 Profieldikte: 1,5 mm Oppervlakte- ° standaard naturel geanodiseerd (15-20µm) behandeling: ° gemoffeld polyester poedercoating (60-80µm) Kunststofonderdelen Polyamide PA 6.6 - glasvezelversterkt
KLEUREN	alle Ral kleuren

waterwerendheid	
BSRIA (EN13030)	
v (m/s)	klasse
0	B
0,5	C
1	C
1,5	C
2	C
2,5	D



Vrije oppervlakte: A/C
Netto opening: B/C

K-factor	
Aanzuig:	8,75
Uitblaas:	13,62